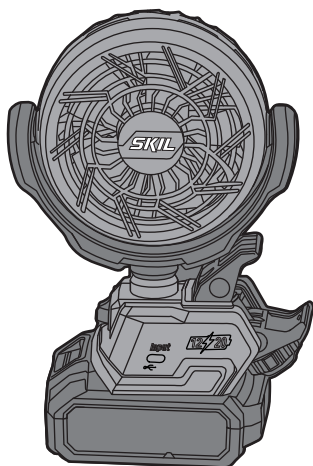


מאוורר נטען עם תפס קליפס

3163

SKIL[®]



הוראות הפעלה מקוריות

HE



1


3163


12
Volt

20V Max
18
Volt

12 V

2 Ah: 0,7 kg
4 Ah: 0,9 kg

20 V

2 Ah/2,5 Ah: 0,9 kg
4 Ah/5 Ah: 1,2 kg

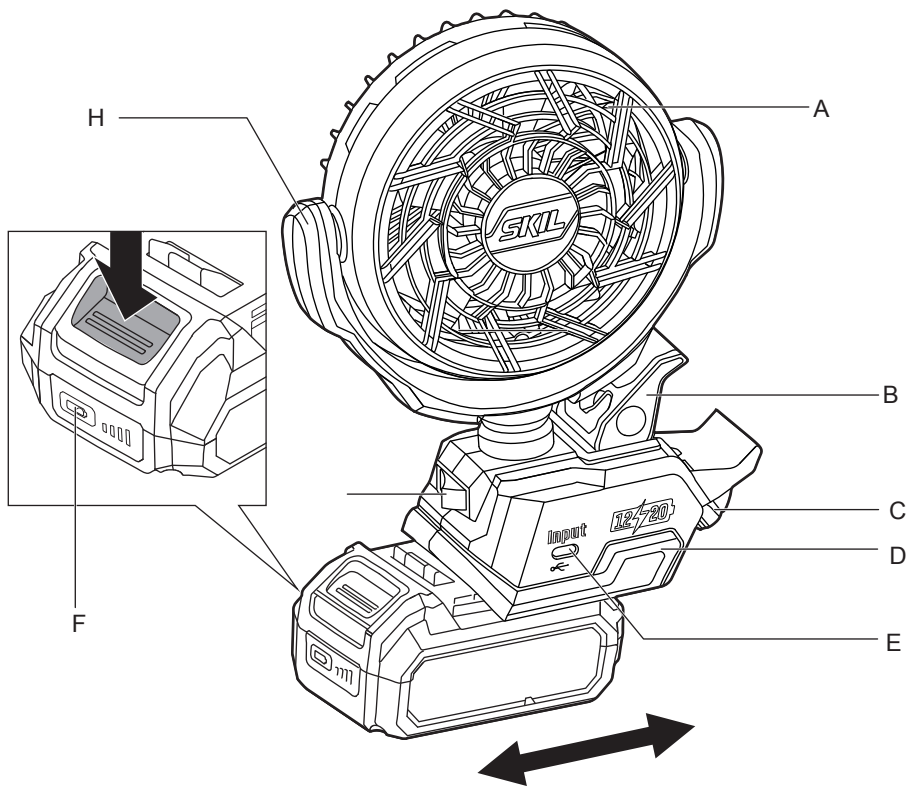

INPUT
5V
Max. 3A

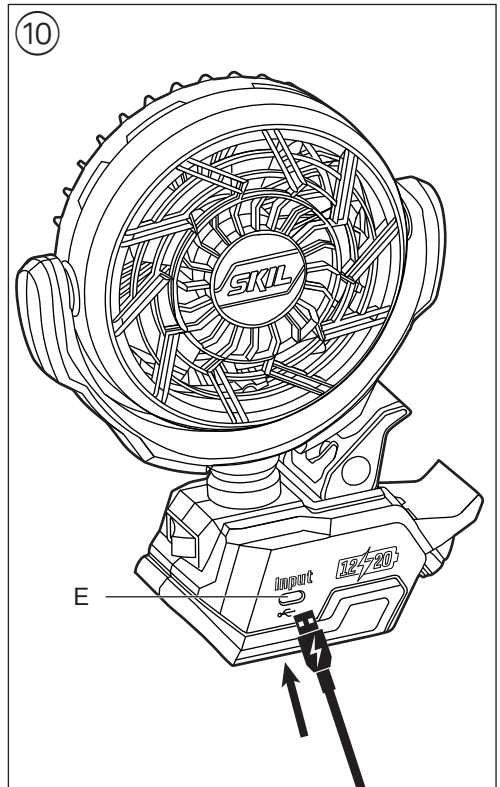
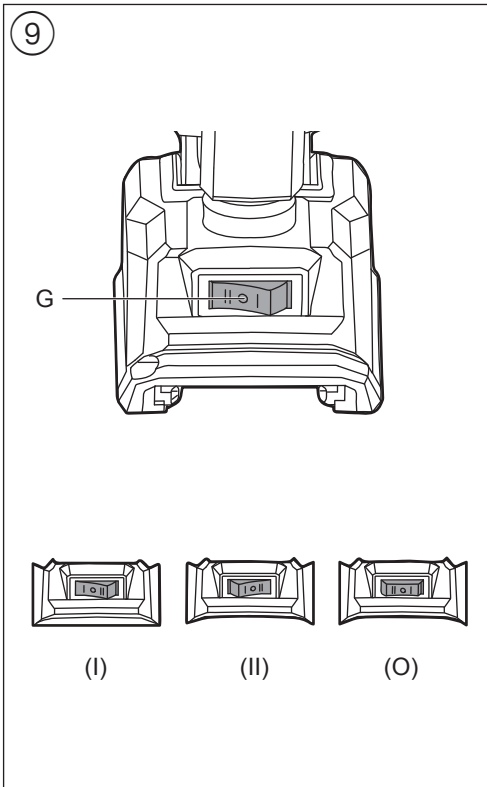
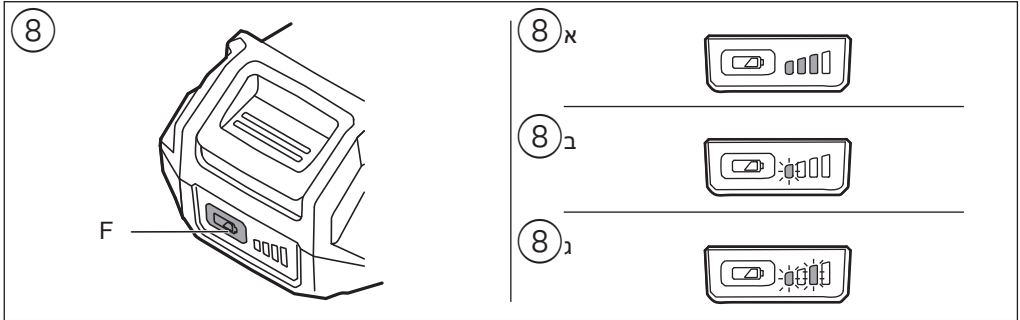
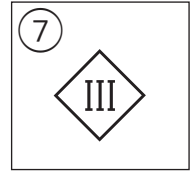
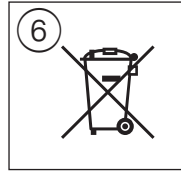
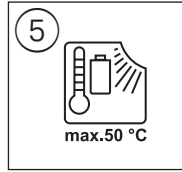
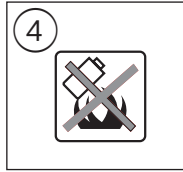

5,7 m³/min

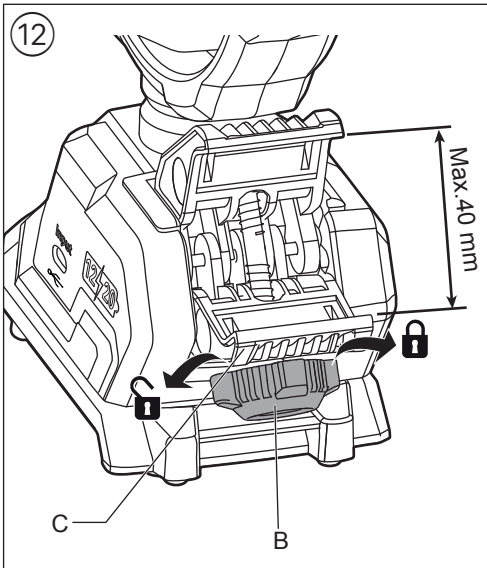
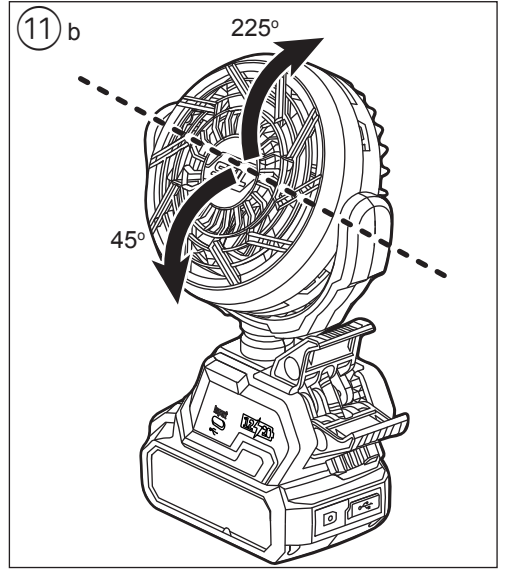
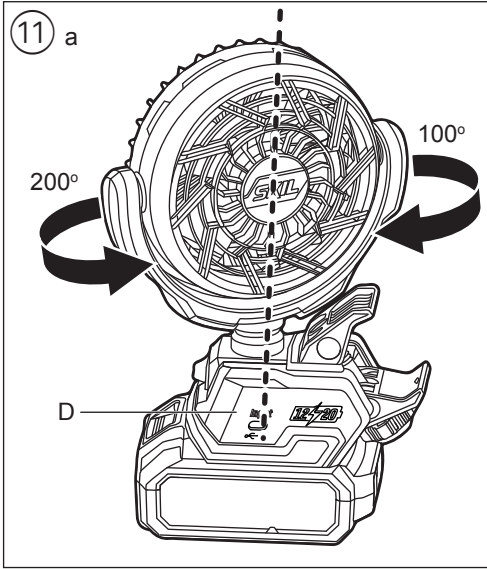

340 m³/h


101.6 mm

2







מאורר נטען עם תפס קליפס 3163

מבוא

- מוצר זה עוצב עבור מאורר כללי עבור רוב יישומי הקירור הביתיים וקירור באתרי עבודה.
- מוצר זה אינו מיועד לשימוש מקצועי.
- קראו בעיון את מדרוך ההוראות הזה לפני השימוש ושמרו אותו לעיון עתידי ⁽³⁾.
- שימו לב במיוחד להוראות הבטיחות והאזהרות, אי ביצוע פעולות אלה עלול לגרום לפציעה חמורה.
- בדקו אם האריזה מכילה את כל החלקים כפי שמוצג בתרשים ⁽²⁾.
- כאשר חלקים חסרים או פגומים, אנא צרו קשר עם הסוכן שלכם.

נתונים טכניים ⁽¹⁾

רכיבי המכשיר ⁽²⁾

- A ראש המאורר
- B קליפס
- C כפתור נעילה
- D בסיס
- E יציאת USB-C לקלט מתח
- F כפתור רמת סוללה
- G מתג נמוך/כבוי/גבוה
- H תומך ראש המאורר
- J כבל מתח USB
- * נמכר בנפרד

בטיחות

אזהרות בטיחות כלליות

בעת שימוש במכשירי חשמל יש לנקוט באמצעי זהירות בסיסיים, כולל האמצעים הבאים:

קראו ושמרו הוראות אלו לפני השימוש במוצר זה!

- כדי להפחית את הסיכון לשרפה, הלם חשמלי או פציעה: הכירו את המאורר המהדק שלכם. יש לקרוא את מדרוך ההוראות בעיון. יש להכיר את השימושים והמגבלות של המערכת וכן את הסיכונים הספציפיים הפוטנציאליים של המערכת. ציות להוראה זו יקטין את הסיכון להתחשמלות, שריפה או פציעה חמורה.

1) בטיחות סביבת העבודה

- (א) אין להפעיל את המאורר באזורים דליקים, כגון בקרבת נוזלים, גזים או חלקיקים דליקים.
- (ב) יש להרחיק ילדים ועובדי אורח מהמכשיר החשמלי בעת הפעלתו. הסחות דעת עלולות לגרום לכם לאבד שליטה.
- (ג) יש לנקוט זהירות יתר בתנאי מזג אוויר סוערים. רוחות עשיות להחריד עפרילים לחיוט חשמלי או למכשירים חשמליים.
- (ד) אין לחשוף את המכשיר לגשם או לתנאים לחים. חידרת מים למכשיר החשמלי מביאה את הסיכון להתחשמלות.

2) בטיחות אישית

- (א) יש להישאר דרוכים ומודעים, ולהשתמש בשכל הישר בעת שימוש במכשיר החשמלי. אין להשתמש במאורר אם אתה חש עייפות או תחת השפעה של סמים, אלכוהול או תרופות. רגע אחד של חוסר תשומת לב בעת הפעלת המאורר עלול לגרום לפציעה אישית חמורה.
- (ב) יש להימנע מהפעלה מקרית. יש לוודא שהמתג במצב כבוי לפני חיבור המכשיר החשמלי למארז הסוללה, או לפני הרמתו או נשיאתו. אין לשאת את המכשיר כשצבעך על המתג.

(ג) יש להסיר כל כלי כוונון או מפתח ברגים לפני הפעלת המכשיר החשמלי. מפתח ברגים או כלי כוונון המוצמדים אל רכיב מסתובב של המכשיר החשמלי עלול לגרום לפציעה אישית חמורה.

(ד) אל תנסו להתמתח רחוק מדי. שימרו על צעד ואיזון בטוחים בכל זמן. זה מאפשר שליטה טובה יותר במכשיר החשמלי במצבים בלתי צפויים.

(ה) לישבו בגדים מתאימים. אין ללבוש בגדים רפויים או תכשיטים. לישבו על השיער שלכם ועל חלקי ביגוד הרחק מחלקים נעים. בגדים רפויים, תכשיטים או שיער ארוך עלולים להיתפס בחלקים הנעים.

(ו) יש לוודא שכל החיבורים מאובטחים לפני הפעלת המכשיר. יש להימנע מלנצל את ההיכרות שלך עם המכשיר החשמלי והשימוש התכוף בו כדי להיות שאנן או להתעלם מכללי הבטיחות במכשיר. פעולה לא זהירה עלולה לגרום לפציעה חמורה בשברירי שניה.

3) שימוש וטיפול

(א) אין להשתמש במכשיר החשמלי אם מתג ההפעלה והכיבוי אינו פועל. כל ציוד שלא ניתן לשלוט בו בעזרת המתג מסוכן ויש לתקנו.

(ב) יש לנתק את מארז הסוללה מהמאורר לפני ביצוע כלהתאמה, שינוי אביזרים, או אחסון הציות לאמצעי הבטיחות מפחית את הסיכון של הפעלת המכשיר בטעות.

(ג) יש לאחסן את המכשיר כשאינו בשימוש מחוץ להישג ידם של ילדים ואין לאפשר לאנשים שאינם מכירים את המכשיר או את ההוראות האלה להפעיל את המכשיר. מכשירים הם מסוכנים בידי משתמשים שלא הוסמכו להשתמש בהם.

(ד) יש לתחזק את המכשיר והאביזרים. יש לוודא שאין אי התאמה או לרפוף של הרכיבים הנעים, שבירה של חלקים ותנאים אחרים אשר עלולים להשפיע על פעולת מאורר. אם המכשיר פגום, יש לתקן אותו לפני שימוש חוזר. תאונות רבות נגרמות כתוצאה מתחזוקה לקויה של מאוררים.

(ה) יש להשתמש במכשירים החשמליים, באביזרים וכו' בהתאם להוראות אלו, ולקחת בחשבון את תנאי הסביבה בעת הפעלה ואת העבודה שיש לבצע. השימוש במכשיר החשמלי לפעולות שלהן הוא אינו מיועד עלול להוביל למצב מסוכן.

(ו) שימרו על הידיות ועל חלקי האחיזה יבשים, נקיים וולא שמן או חומרי סיכה. ידיות ומשטחי אחיזה מחלקים לא מאפשרים טיפול נכון בשליטה בציוד במצבים לא צפויים.

4) השימוש והטיפול בסוללת הציוד

(א) הטעינה רק עם המטען המצוי על ידי היצרן. מטען המתאים למארז סוללה אחד עלול ליצור סכנת אש עבור מארז סוללה אחר.

(ב) יש להשתמש במכשירים חשמליים אך ורק עם מארזי הסוללה המיועדים להם. השימוש במארזי סוללה אחרים עלול ליצור סיכון לפציעות ושרפות.

(ג) כאשר מארז הסוללה איננו בשימוש, שימרו עליו במרחק מסוים מעצמים אחרים העשויים ממתכת, כגון מהדקי ניה, מטבנות, מפתחות, מממרים, ברגים או עצמים קטנים ממתכת העלולים לבצע חיבור של מסוף אחד למשנהו. ביצוע קצר בין מסופי הסוללה עלול לגרום לכוויות או שריפה.

(ד) בתנאי שימוש לא נאותים, נודל עלול להיפלט מן הסוללה הימנע עו ממגע עמו. אם ישנו מגע מקרי, שטוף את האזור במים. אם מתרחש מגע עם העיניים, פנו לרצה רפואית. נודל הנפלט מן הסוללה עלול לגרום לפריחה או כוויות.

(ה) אין להשתמש במארז סוללה או במכשירים חשמליים ניזוקים או אשר שוננו. סוללות ניזוקות או אשר שוננו עלולות להתנהג בצורה לא צפויה אשר עלולה להסתיים בשריפה, פיצוץ או סיכון לפציעה אישית.

(ו) אין לחשוף את מארז הסוללה או את המכשיר לאש או לטמפרטורות גבוהות. חשיפה אל אש או טמפרטורות גבוהות מ-130°C עלולה לגרום לפיצוץ.

(ז) יש לבצע את כל הוראות הטיפול והאחיזה לפני השימוש במכשיר החשמלי מחוץ לטווחי הטמפרטורה המצוינים בהוראות אלו. הטענה לא נכונה או מחוץ לטווחי

הטמפרטורה המצוינים עלולים לגרום לנזק ולהעלות את הסיכון לשרפה.

ח) אין לשנות או לנסות לתקן את הציוד או את מארז הסוללה (אם קיים) למטע כפי שמתואר בהוראות השימוש והטיפול (5) שירות

א) יש לתקן את המכשיר אך ורק אצל ספק מוסמך ולהשתי מש בחלקי חילוף זהים בלבד. הדבר יבטיח שבטיחות המכשיר נשמרת. **ב) לעולם לא תבצעו עבודות שירות למארי סוללה ביזוקים.** תיקון שלמארי סוללה צריך להתבצע רק על ידי היצרן או ספקי שירות מוסמכים.

אזהרות בטיחות נוספות

- מכשיר ניתן לשימוש על ידי ילדים בגיל הגבוה מ-8 ואנשים בעלי יכולות פיזיות, חושיות או נפשיות מוגבלות, אנשים עם חוסר ניסיון וידע, אם ישו משהו המפקח עליהם וניתנו להם הוראות בנושא השימוש במכשיר באופן בטוח והם מבינים את הסכנות המעורבות בשימוש.
- ניקיון ועבודות תחזוקה לא יתבצעו על ידי ילדים ללא השגחה.
- אין להשתמש במאורר כקצבצום. נדרשת זהירות יתירה בעת שימוש על ידי ילדים או בקרבנים.**
- אין להניח מאוררים או את הסוללות שלהם ליד אש או חום.** הדבר יפחית את הסיכון לפיצוץ ופגיעה אפשרית.
- יש לשמור על המרפלו הידית יבשים, נקיים ווללא שמן או חומרי סיכה.** יש להשתמש תמיד במטלית נקיה בעת הניקוי לעולם אין להשתמש בנוזלי בלמים, דלק, מוצרים מבוססי בנזין או כל ממש חזק אחר כדי לנקות את המאורר. ביצוע הוראה זו יפחית את הסיכון לאבדן שליטה ולבלאי של חיפוי הפלסטיק.
- אין לשרוף את המאורר אפילו אם הוא מאוד ניזוק.** הסוללות יכולות להתפוצץ בתוך אש.
- כדי להפחית את הסיכון לשרפה או להתחשמלות, אין להשתמש במאורר זה עם כל התקן בקרת מהירות מוצק.**
- אין להשתמש בתוך מטבחים.**
- שימוש כאורור כללי בלבד.** אין להשתמש על מנת לפלוט חומרים מסוכנים או חומרים דליקים ואדים.
- על מנת להפחית את הסיכון לפגיעה אישית והתחשמלות, ילדים קטנים לא צריכים לשחק עם המאורר ואין להניח אותו היכן שילדים קטנים יכולים להגיע אליו.**
- יש לשמור על הוראות אלו.** יש לעיין בהוראות לעתים תכופות ולקוב אחריה כדי שתוכלו להדריך אחרים העשויים להשתמש במכשיר. אם אתם משאלי את הכלי למישהו אחר, תן לו גם את ההוראות הללו על מנת למנוע שימוש לא נכון במכשיר או פגיעות אפשריות.

סוללות

- הסוללה המצורפת טעונה חלקית (על מנת להבטיח קיבולת מלאה של הסוללה, הטען אותה במלואה במטען הסוללה לפני השימוש בציוד החשמלי שלך בפעם הראשונה)
- השתמשו רק בסוללות ובמטענים הבאים עם מוצר זה
 - סוללת SKIL:** BR1x31xxxx, BR1x21xxxx
 - מטען SKIL:** CR1x31xxxx, CR1x21xxxx
- אין להשתמש בסוללה כאשר היא פגומה; יש להחליפה
- אין לפרק את הסוללה
- אין לחשוף את המוצר/הסוללה לגשם
- טמפרטורת סביבה מותרת (מוצר/מטען/סוללה):
 - במהלך טעינה 40°C...4
 - במהלך הפעלה 50°C...+20
 - במהלך אחסון 50°C...+20

הסבר על סמלים על גבי המוצר/הסוללה

- קראו את מדריך ההוראות לפני השימוש
- סוללות עלולות להתפוצץ בעת השלכה לאש, אז אל תשרפו סוללה מכל סיבה שהיא
- אחסנו את המוצר/המטען/הסוללה במקומות שבהם הטמפרטורה לא עולה על 50°C
- אין להשליך מוצרים חשמליים וסוללות בידח עם חומרי פסולת

בטיים

⑦ ציוד Class III מעוצב כך שיהיה מחובר בנפרד ממקור מתח בעל מתח מאוד נמוך.

שימוש

- הטענת הסוללה
- קראו את אזהרות הבטיחות ואת ההוראות המסופקות עם המטען**
- הסרה/התקנה של הסוללה ②
- מחונן רמת הסוללה ⑧
- לחצו על לחצן מחונן רמת הסוללה F על מנת להציג את רמת הסוללה הנוכחית x8
- כאשר הרמה הנמוכה ביותר של מחונן הסוללה מתחילה להבהב לאחר לחיצה על לחצן F ⑧, הסוללה ריקה**
- כאשר 2 רמות של מחונן הסוללה מתחילות להבהב לאחר לחיצה על לחצן F ⑧, הסוללה אינה בטוחה טמפרטורת ההפעלה מומרת (ישים רק עבור מארז סוללה של 20V)**
- הגנה על הסוללה
 - המוצר נכבה בפתאומיות או שלא ניתן להפעיל אותו, כאשר הסוללה כמעט ריקה (כדי להגן מפני פריקה עמוקה) --> רמת סוללה נמוכה או רמת סוללה נמוכה מהבהבת 8F מוצגת על ידי מחונן רמת הסוללה בעת לחיצה על לחצן F; יש לטעון את הסוללה
 - אל תמשיכו ללחוץ על מתג ההפעלה/כיבוי לאחר כיבוי המוצר באופן אוטומטי; הסוללה עלולה להינזק**
- הפעלה/כיבוי ⑨
 - הפעילו את המאורר על ידי לחיצה על הצד הימני או השמאלי של המתג (G) כלפי מטה.
 - כבו את המאורר על ידי לחיצה על הצד המוגבה של המתג (G) כלפי מטה.
- הענקת מתח למאורר
 - העניקו מתח למאורר באמצעות מארי סוללות SKIL תואמים.
 - השתמשו במתאם מתח USB ובכבל USB-C על מנת להעניק מתח למאורר באמצעות יציאת כניסה מסוג USB-C (E) ⑩
 - כאשר נעשה שימוש בכבל מתח USB, מארז הסוללה מנותק באופן אוטומטי. יש לנתק את כבל המתח USB מיציאת כניסת המתח כאשר המוצר איננו בשימוש.**
 - אם המתג בשאר במצב פועל, המאורר לא יתחיל מחדש את פעולתו כאשר מארז הסוללה מוכנס. כבו את המאורר ולאחר מכן הפעילו אותו שוב. יחד עם זאת, המאורר יתחיל שוב את פעולתו בעת חיבור של כבל מתח USB.**
- התאמת זווית ראש המאורר (A)
 - התאמת סיבוב (זווית אופקית) ⑪ 300° (לצד שמאל: 200°, לצד ימין: 100°)
 - התאמת הטיה (זווית אנכית) ⑪ 72° (כלפי פנים: 45°, כלפי חוץ: 225°) וודאו שהבסיס (D) מאובטח.
- הרכבת המאורר ⑫
 - וודאו שהעצם התומך חזק מספיק.
 - שחררו את כפתור הנעילה (C) נגד כיוון השעון על מנת לפתוח את המהדק.
 - הדקו את הכפתור בכיוון השעון על מנת להבטיח את המאורר למקומו.
 - הבטיחו שהמאורר מהודק בבטיחות לפני ובמהלך ההפעלה. לעולם אין לעמוד היישר מתחת למאורר שהורכב.**
 - היו זהירים שלא לתלות את המאורר בדרך שתמנע את פעולת המאורר הרגילה.**