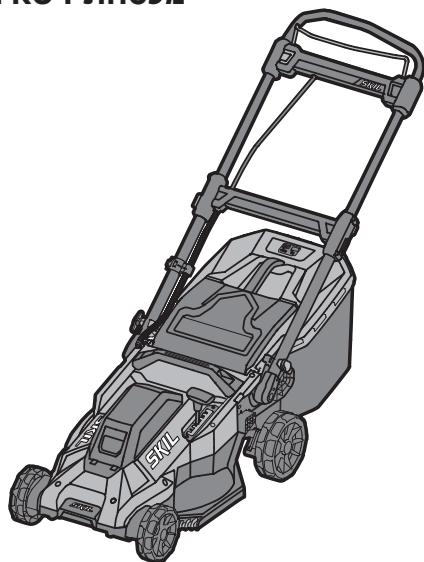


מכסחת דשא נטענת Brushless

0140

**SKIL®**



הוראות הפעלה מקוריות

HE



1


0140

40V Max  
36  
Volt

2,0 Ah  
2,5 Ah  
  
16,8 kg

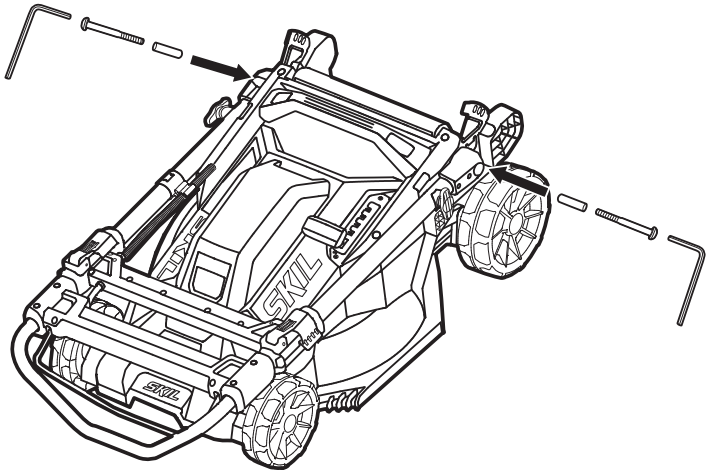
4,0 Ah  
5,0 Ah  
  
17,3 kg

  
43 cm

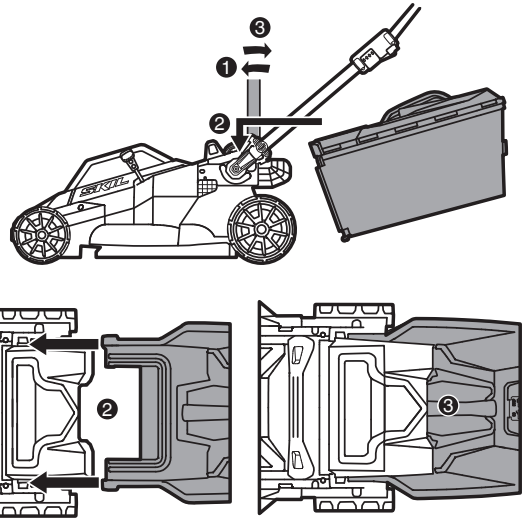
  
25-75  
mm

  
50 L

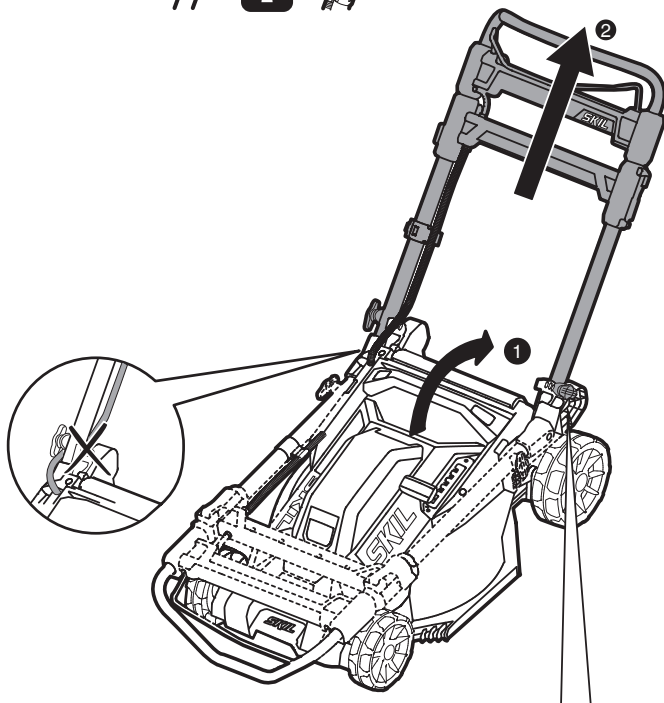
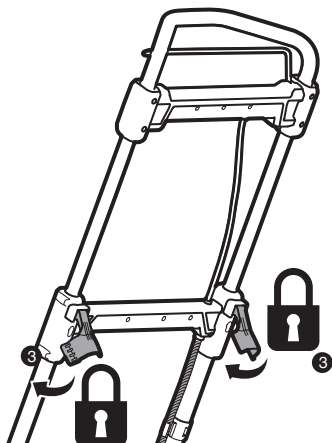
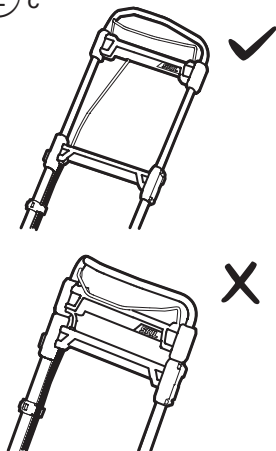
2 x



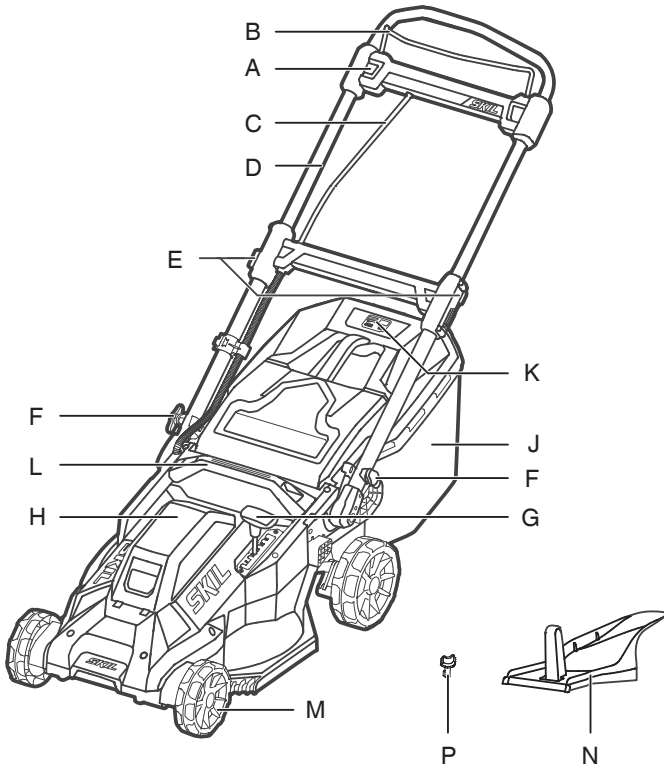
2 1



2 c



3



4



5



6



7



8



9

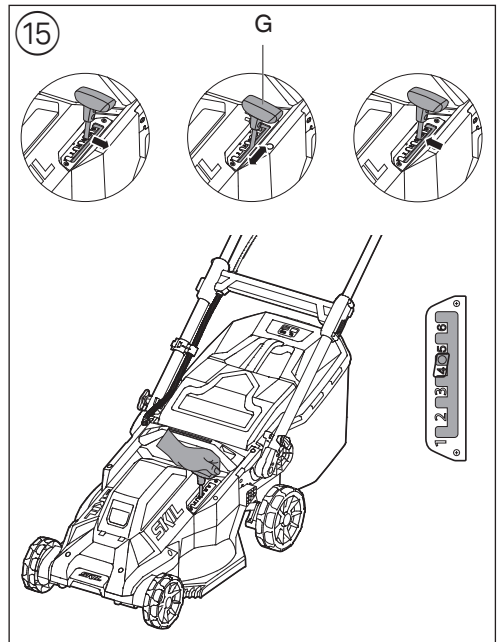
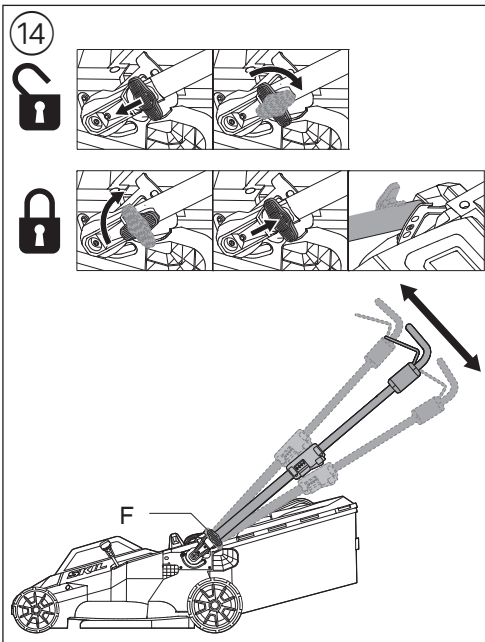
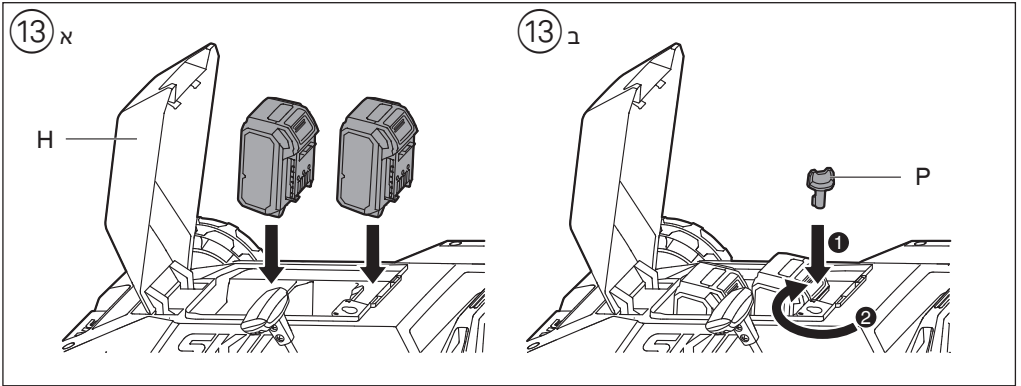
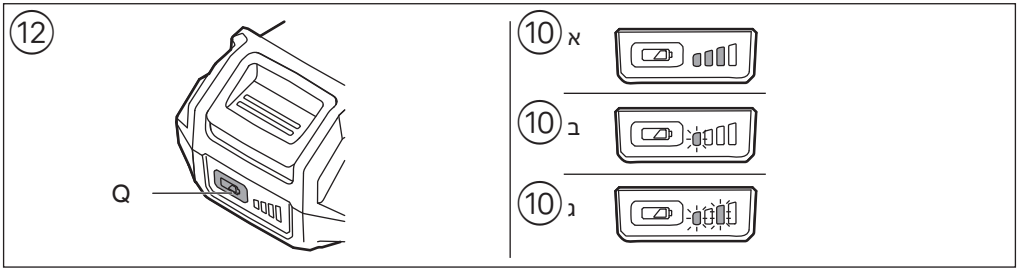


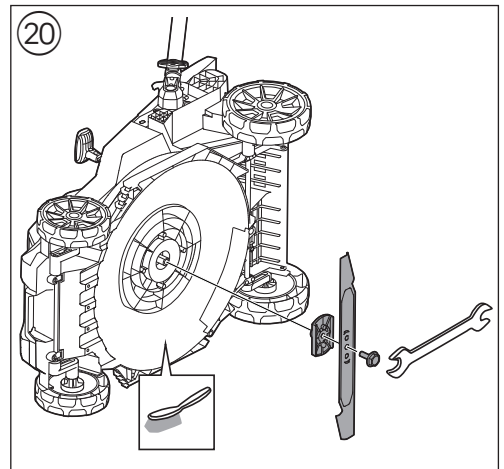
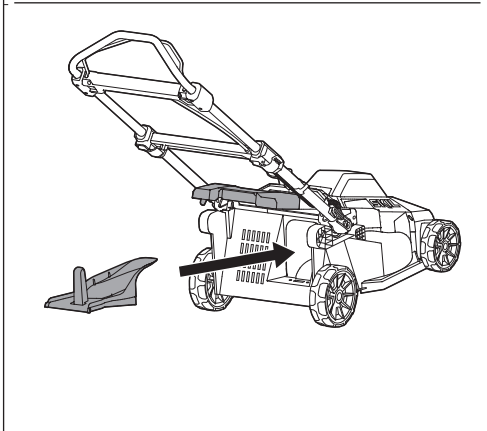
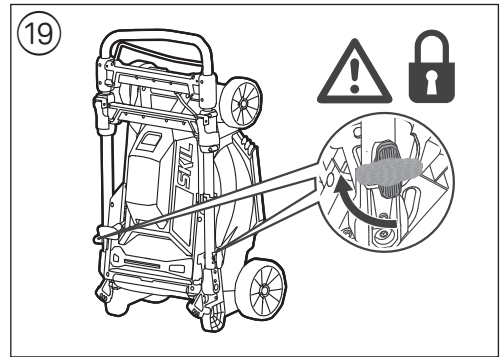
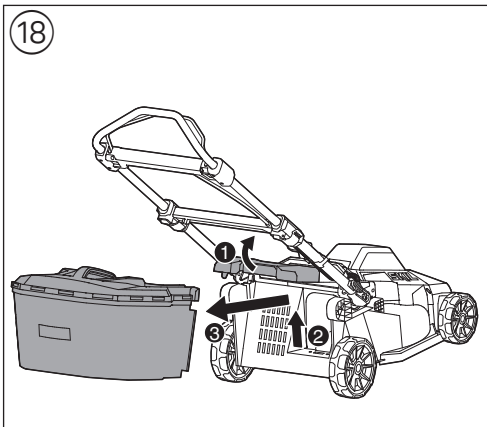
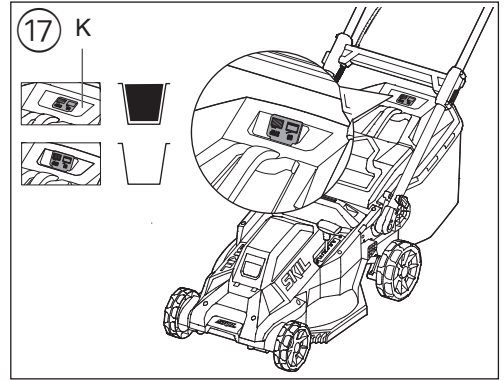
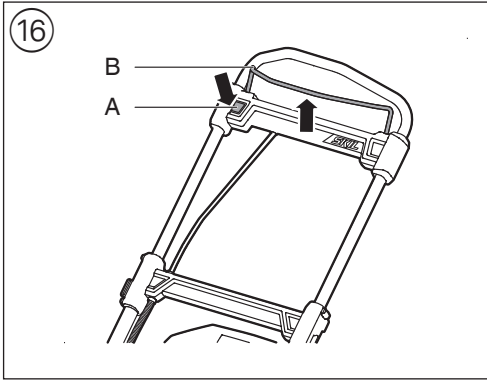
10



11







## מכסחת דשא נטענת BRUSHLESS 0140

### מבוא

- כלי זה מיועד לכיסוח דשא ביתי בלבד
- כלי זה אינו מיועד לשימוש מקצועי
- בדקו אם האריזה מכילה את כל החלקים כפי שמוצג בתרשים ③
- כאשר חלקים חסרים או פגומים, אנא צרו קשר עם הסוכן שלכם
- הוראות הרכבה ②
- רצף המספרים המופיעים בשרטוט תואם את רצף השלבים שיש לבצע להרכבת מכסחת הדשא
- קראו בעיון את מדריך ההוראות הזה לפני השימוש ושמרו אותו לעיון עתידי ④

### נתונים טכניים ①

### רכיבי הכלי ③

- A מתג בטיחות
- B מתג הדק
- C כבל בקרת מנוע
- D ידית טלסקופית
- E ידית נעילה
- F שחרור מהיר // גובה עבודה מתכוון
- G ידית מרכזית להתאמת גובה
- H כיסוי סוללה
- J קופסת דשא
- K מחוון מלא עבור תיבת הדשא
- L הובלה
- M מסרקי דשא
- N פקק מלצינג
- P מפתח בטיחות
- Q מחוון רמת סוללה

### בטיחות

כלי

- בכלי זה יכולים להשתמש ילדים מגיל 8 ומעלה ואנשים שיש להם מגבלות פיזיות, חושיות או נפשיות או חוסר ניסיון או ידע אם אדם האחראי לבטיחותם מפקח עליהם או הנחה אותם בהפעלה בטוחה של הכלי והם מבינים את הסכנות הנלוות לשימוש (אחרת, קיימת סכנה לטעויות ופציעות הפעלה)
- השגיחו על ילדים (הדבר יבטיח שילדים לא ישחקו עם הכלי)
- ניקיון ועבודות תחזוקה של הכלי לא יתבצעו על ידי ילדים ללא השגחה

- הימנעו מהפעלת המכסחה על מדשאות רטובות
- המשתמש אחראי עבור כל תאונה או סכנה אשר עלולים להתרחש לאנשים אחרים או לרכושם
- לעולם אל הפעילו את הכלי עם מנן אחורי פגום או תיבת דשא פגומה
- בעת הפעלת הכלי ללא תיבת דשא, וודאו כי המנן האחורי נמצא במצב סגור (סיכון לפגיעה הנגרמת על ידי להב חיתוך מסתובב)
- כבדו תמיד את הלי, הסירו את הסוללה וודאו כי כל החלקים הנעים הניעו לקיפאון מוחלט

- כאשר אין אף אחד בקרבת הכלי
- לפני ניקיון של חסימה
- לפני בדיקה, ניקיון או עבודה על הכלי
- לאחר פניעה בעצם זר
- בכל פעם בה הכלי מתחיל לרטוט באופן חריג

### בטיחות אישית

- אין להפעיל את הכלי כאשר אתם יחפים או נעולים סנדלים פתוחים; תמיד יש ללבוש נעליים מוצקות ומכססיים ארוכים
- ללמוד היטב את הבקורות ואת השימוש המתאים בכלי
- לעולם אין לכסח בקרבה ישירה אל אנשים (בעיקר ילדים) ובעלי חיים
- הרחיקו תמיד את הידיים והרגליים מחלקים אשר מסתובבים
- התרחקו מפתח הפריקה בכל עת
- הפעילו את המנוע בתחום ההוראות וכאשר הרגליים שלכם נמצאות הרחק מלהב החיתוך
- הפעילו את המכסחה בקצב הליכה בלבד (אל תרצו)
- שמרו על בסיס תקין במדרונות ואל תכסחו מדרונות תלולים במיוחד
- היו מאוד זהירים כאשר אתם זדים לאחור או מושכים את המכסחה כלפיכם

### לפני השימוש

- בדקו את תפקוד הכלי לפני כל שימוש, ובמקרה של פגם, יש לתקן אותו באופן מידי בעזרתו של אדם המוסמך לכך; לעולם אל תפתחו את הכלי בעצמכם
- בדקו ביסודיות את האזור בו אתם עומדים להשתמש בציוד והסירו את כל החפצים אשר עלולים להיות מושלכים על ידי מנגנון החיתוך וודאו תמיד שמנגנון החיתוך תקין (החליפו חלקים בעלי בלאי או פגומים)
- שימרו על כל האומים, הבריחים והברגים הדוקים על מנת לוודא שהכלי נמצא בתנאי עבודה טובים

### במהלך השימוש

- כסחו רק באור יום מספיק או עם תאורה מלאכותית מתאימה
- אל תסו את הכלי בעת הפעלת המנוע או הפעלתו, אלא אם יש להטות את הכלי להתחלה בעשב ארוך (במקרה זה, אל תסו אותו יותר מהנדרש והטו רק את החלק שנמצא הרחק מהמפעיל); וודאו תמיד ששתי הידיים נמצאות במצב ההפעלה לפני החזרת הכלי לקרקע
- וודאו שלהב החיתוך נמצא במצב קיפאון כאשר יש צורך להטות את הכלי להובלה בעת הליכה על משטחים אחרים מאשר דשא ובעת הובלת הכלי מן ואל האזור אותו יש לכסח.
- כסחו את הדשא על פני המדרון (לעולם לא למעלה-למטה)
- היו מאוד זהירים בעת שינוי כיוון במדרונות
- לעולם אל תרמו או תישאו את מכסחת הדשא בזמן שהמנוע פועל
- לעולם אל תשתמשו בכלי כאשר כבל הידית פגום, יש להחליף אותו בעזרתו של אדם המוסמך לכך

### לאחר השימוש

- אחסנו את הכלי בתוך הבית במקום יבש וסגור, הרחק מהשיג ידם של ילדים
- אחסנו את מארז הסוללה בנפרד מן המכשיר

### סוללות

- הסוללה המצורפת טעונה חלקית (על מנת להבטיח קיבולת מלאה של הסוללה, הטען אותה במלואה במטען הסוללה לפני השימוש במכשיר החשמלי שלך בפעם הראשונה).
- השתמשו רק בסוללות ובמטענים הבאים עם כלי זה
  - סוללת SKIL BR1x31xxxx
  - מטען SKIL CR1x31xxxx
- אין להשתמש בסוללה כאשר היא פגומה; יש להחליפה
- אין לפרק את הסוללה.
- אין לחשוף את הכלי/הסוללה לגשם.
- טמפרטורת סביבה מותרת (כלי/מטען/סוללה):
  - במהלך טעינה 45°C...20°C
  - במהלך הפעלה 50°C...20°C
  - במהלך אחסון 50°C...20°C

### הסבר על מסלים על גבי הכלי

- ④ קראו את מדריך ההוראות לפני השימוש
- ⑤ סוללות עולות להתפוצץ בעת השלכה לאש, אז אל תשרפו סוללה מכל סיבה שהיא
- ⑥ אחסנו את הכלי/המטען/הסוללה במקומות שבהם הטמפרטורה

לא עולה על 50°C

- 7 אין להשליך כלים חשמליים וסוללות ביחד עם חומרי פסולת ביתיים
- 8 היזהרו מלהבים חדים, לאחר כיבוי הכלי הלהב ממשיך להסתובב למשך מספר שניות, כבו והסירו את מפתח הבטיחות מהכלי לפני ניקוי/תחזוקה.

### 9 שימו לב לסיכון לפציעה הנגרמת כתוצאה מפסולת

**מעופפת** (שמרו על עוברי אורח במרחק בטוח מן האזור בו אתם עובדים)

q הרכיבו משקפי מגן והשתמשו בהגנה לאוזניים  
w אין לחשוף את הכלי לגשם

## שימוש

• הטענת הסוללה

- קראו את **אזהרות הבטיחות** ואת **הוראות המסופקות עם המטען**

• הסרה/התקנה של הסוללה 13א

- יש להתקין 2 מארזי סוללה

• הסרה/התקנה של מפתח הבטיחות P 13ב

• כוונן גובה ידית הכלי F 14

I = גבוה

II = בינוני

III = נמוך

• התאמת גובה החיתוך (25-75 מ"מ) 15

- כוונן את ידית G על ידי הנחתה בחריץ עבור גובה החיתוך הרצוי.  
1 = 25 מ"מ, 2 = 35 מ"מ, 3 = 45 מ"מ, 4 = 55 מ"מ, 5 = 65 מ"מ, 6 = 75 מ"מ

• מנת בטיחות להפעלה/כיבוי 16

מתב הפעלה אקראית של הכלי

- הפעילו את הכלי על ידי לחיצה ראשונה על מתג הבטיחות A

ולאחר מכן משיכה של מתג ההדק B

- כבו את הכלי על ידי שחרור מתג ההדק B

**לאחר כיבוי הכלי הלהב ממשיך להסתובב למשך מספר שניות**

• הוראות הפעלה

- החזיקו את המכסחה בשתי הידיים

- ניהו את המכסחה על קצה הדשא וכסחו בכיוון קדימה

- הפכו בסוף קל סיבוב, כאשר ישנה חפיפה קלה עם הרצועה

הקודמת אותה הוכחתם

- **יש להשתמש במכסחת הדשא רק על דשא יבש**

- יש להרחיק את מכסחת הדשא מהפצים מוצקים ומצמחים

- **לכיסוח דשא ארוך, הגדירו תחילה את מנגנון החיתוך לגובה החיתוך המרבי, ואז לגובה חיתוך נמוך יותר**

- **התאימו את קצב הליכה שלכם בעת כיסוח דשא ארוך**

• מחוון מלא עבור תיבת הדשא 17

- רוקנו את תיבת הדשא J ברגע שהשפה K יורדת בעצמה, דבר

שמעיד על כך שתיבת הדשא מלאה

- עבור ביוצעי איסוף דשא אופטימליים יש נקות באופן קבוע את

החורים מתחת לשפה K עם מברשת יד

• פונקציית חיפוי 18

- עבור חיפוי התקינו את פסק החיפוי N כמוצג

• מחוון רמת הלחץ 12

- לחצו על לחצן רמת הסוללה Q על מנת להציג את רמת

הסוללה הנוכחית 12א

- כאשר הרמה הנמוכה ביותר של מחוון הסוללה מתחילה

**להבהב לאחר לחיצה על לחצן 12ב, הסוללה ריקה**

- כאשר 2 רמות של מחוון הסוללה מתחילות להבהב לאחר

**לחיצה על לחצן 12ג, הסוללה אינה בטוחה טמפרטורת**

**ההפעלה המותרת**

• הגנה על הסוללה

הכלי נכבה לפתע או שלא ניתן להפעילו, מתי

- **שהעומט גבוה מדי** -- הסירו את העומט והפעילו מחדש

- **טמפרטורת הסוללה אינה בטוחה טמפרטורת ההפעלה**

**המותר של 20- עד 50+ מעלות צלזיוס** -- 2 רמות של מחוון

רמת הסוללה מתחילות להבהב בעת לחיצה על לחצן Q 12ג;

המתניו עד שהסוללה תחזור לטווח טמפרטורת ההפעלה המותרת

- **הסוללה כמעט ריקה (כדי להגן מפני פריקה עמוקה)** -->

רמת סוללה נמוכה או רמת סוללה נמוכה מהבהבת 12ב מוצגת על ידי מחוון רמת הסוללה בעת לחיצה על לחצן Q; יש לטעון את

הסוללה

- **אל תמשיכו ללחוץ על מתג ההפעלה/כיבוי לאחר כיבוי**

**הכלי באופן אוטומטי, הסוללה עלווה להיגן**

## תחזוקה / שירות

- כלי זה אינו מיועד לשימוש מקצועי
- כבו תמיד את הכלי, הסירו את הסוללה וודאו כי כל החלקים הנעים הניעו לקיפאון מוחלט
- שמור תמיד על כלי נקי
- נקו את המכסחה לאחר כל שימוש במברשת יד ומטלית רכה
- **אין להשתמש במים (במיוחד לא בתרסיסים בלחץ גבוה)**
- הסירו בודי דשא חדוסיים מאזור הלהב בעזרת התקן מעץ או מפלסטיק
- אחסון 19
- על מנת לחסוך בשטח אחסון יש לקפל את ידית הכלי ולאחסן את הכלי כפי שמודגם; **רוקנו תחילה את תיבת הדשא**
- **וודאו שכבל הידית אינו לכוד בעת קיפול/שחרור ידית הכלי (אל תפילו את הידית)**
- אל תניחו חפצים אחרים על גבי המכסחה בעת האחסון
- בדקו באופן קבוע בתיבת הדשא אם קיימים סימני בלאי או נזק
- בדקו באופן קבוע אם קיימים להבים וברגים בעלי בלאי או פגומים והחליפו אותם בבטיסם לשמירה על האיזון
- החלפת להב החיתוך 20
- **הסירו את מפתח הבטיחות ואת הסוללות מהכלי והסירו את תיבת הדשא J 2ב**
- **לבשו כפפות מגן**
- הפוך את מכסחת הדשא
- הסירו/הרכיבו את להב החיתוך בעזרת מפתח ברגים 23 כפי שמודגם
- **השתמשו רק בלהבי חיתוך חלופיים מהסוג המתאים (מספר חלק חילוף-SKIL 2610S00817, מסומן LERA430X)**
- נקו ביסודיות את אזור הפיר ואת החלק התחתון של הכלי לפני הרבכת להב החיתוך
- אם קיימת תקלה של הכלי למרות הקפדה על הליכי הייצור והבדיקה, התיקון יצריך להתבצע על ידי מרכז שירות לאחר המכירה עבור כלי עבודה חשמליים של SKIL
- שלחו את הכלי **לא מפורק** יחד עם הוכחת רכישת לטווח שלכם או לתחנת השירות הקרובה ביותר של SKIL (כתובות כמו גם דיאגרמת השירות של הכלי מופיעות באתר [www.skil-israel.co.il](http://www.skil-israel.co.il))
- שימו לב שנקב עקב עומס יתר או טיפול לא נכון בכלי לא ייכלל באחריות (ולחגי האחריות של SKIL ראו [www.skil-israel.co.il](http://www.skil-israel.co.il) או שאלו את הספק שלכם)

## איתור וטיפול בבעיות

- הרשימה הבאה מציגה תסמיני בעיה, סיבות אפשריות ופעולות תיקון (אם באמצעות אלה לא ניתן לזהות ולתקן את הבעיה, פנו לטווח או לתחנת השירות שלכם)
- **כבו תמיד את הכלי, הסירו את מארזי הסוללה ואת מפתח הבטיחות וודאו כי כל החלקים הנעים הניעו לקיפאון מוחלט**
- ★ הכלי אינו פועל
- סוללה ריקה --> הטעינו סוללה
- מפתח בטיחות חסר --> בדקו התקנה נכונה של מפתח הבטיחות 13
- בעיית ידית טלסקופית --> האריכו לגמרי את הידית ונעלו את הדושות 2ג
- סוללה חמה --> תנו לסוללה להתקרר
- להבי חיתוך נתקעים --> הסירו חומר תקוע
- דשא גבוה מדי --> הגדילו את גובה החיתוך והטו את הכלי



- תקלה פנימית -> פנו לסוכן/תחנת שירות
- ★ הכלי פועל לסירוגין
- חיווט פנימי פגום -> פנו לסוכן/תחנת שירות
- ★ הכלי משאיר אחריו גימור מרופט או עבודה מוטורית
- גובה החיתוך נמוך מדי -> הגדילו את גובה החיתוך
- להב חיתוך קהה -> החליפו להב חיתוך
- החלק התחתון של כלי מאוד חסום -> נקו את הכלי
- ★ להב חיתוך לא מסתובב
- להב חיתוך חסום -> חסימה ברורה
- אום להב/בורג רופף -> הדקו אום להב/בורג
- ★ הכלי רוטט באופן חריג
- להב חיתוך פגום -> החליפו להב חיתוך
- אום להב/בורג רופף -> הדקו אום להב/בורג

