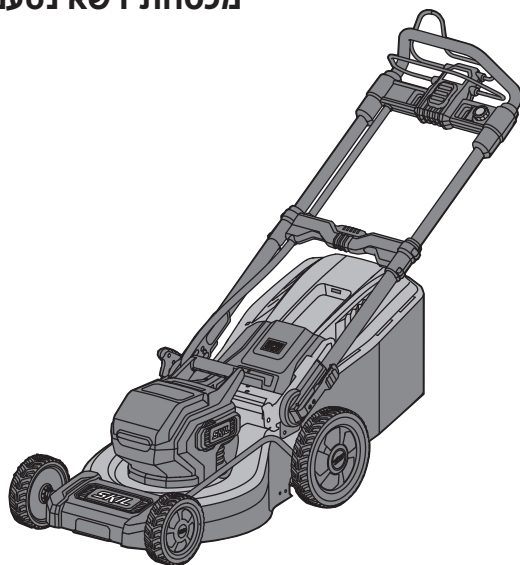


מכסחת דשא נטענת
0150

SKIL[®]



הוראות הפעלה מקוריות


HE



1

0150


40V Max
36
Volt

2,0 Ah
2,5 Ah

26,8 kg

4,0 Ah
5,0 Ah

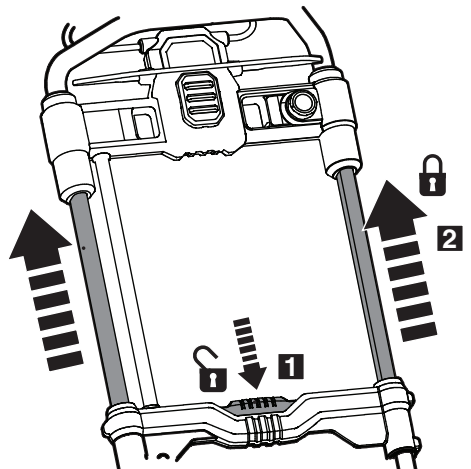
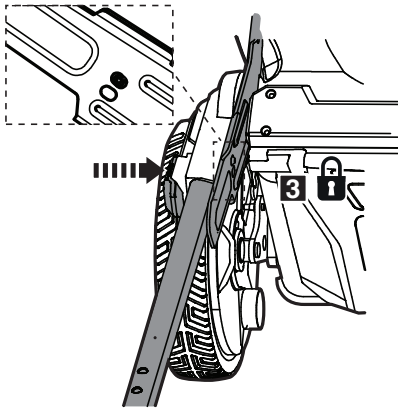
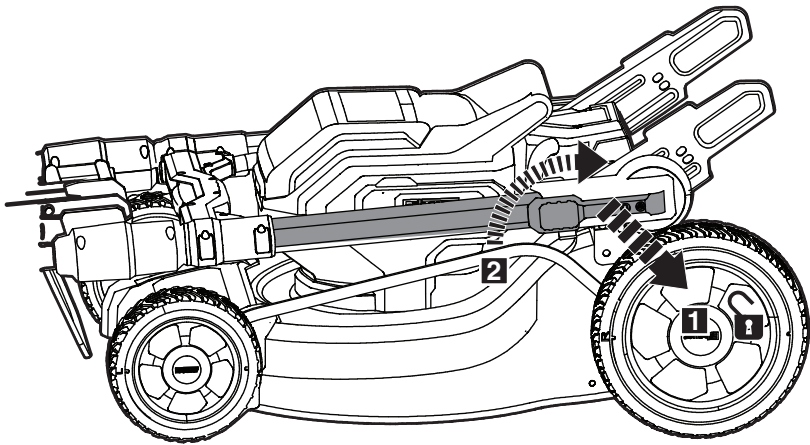
27,4 kg


46 cm

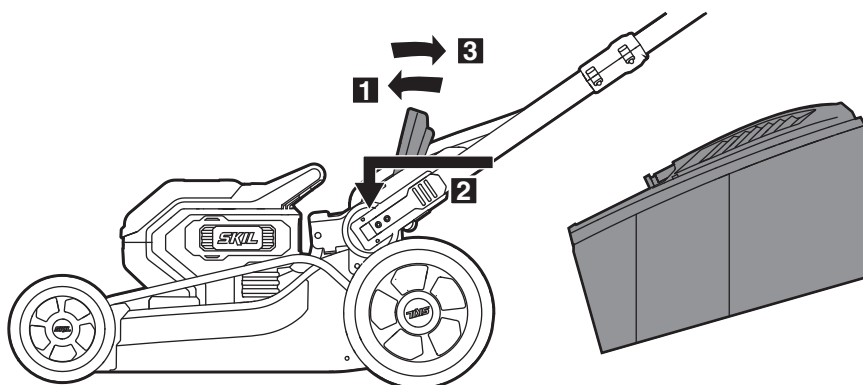
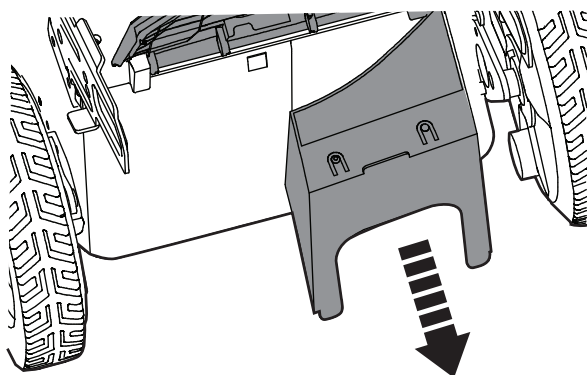
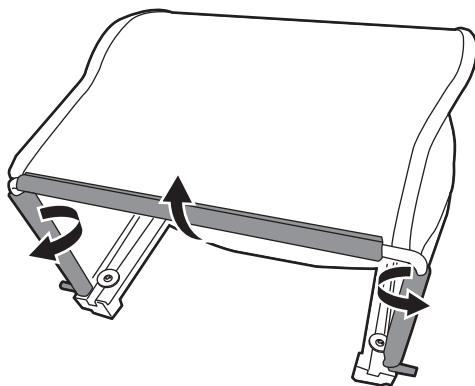

25-75
mm

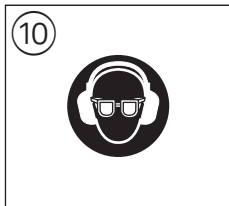
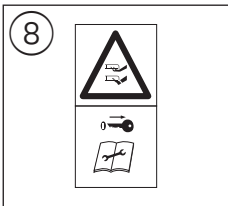
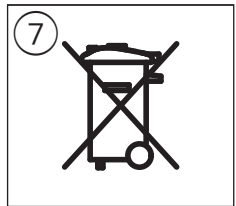
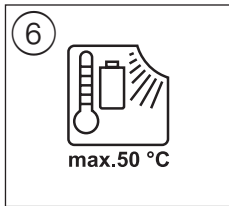
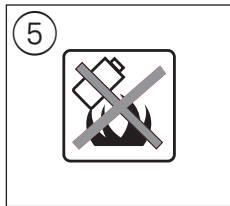
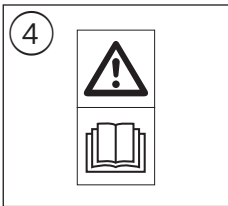
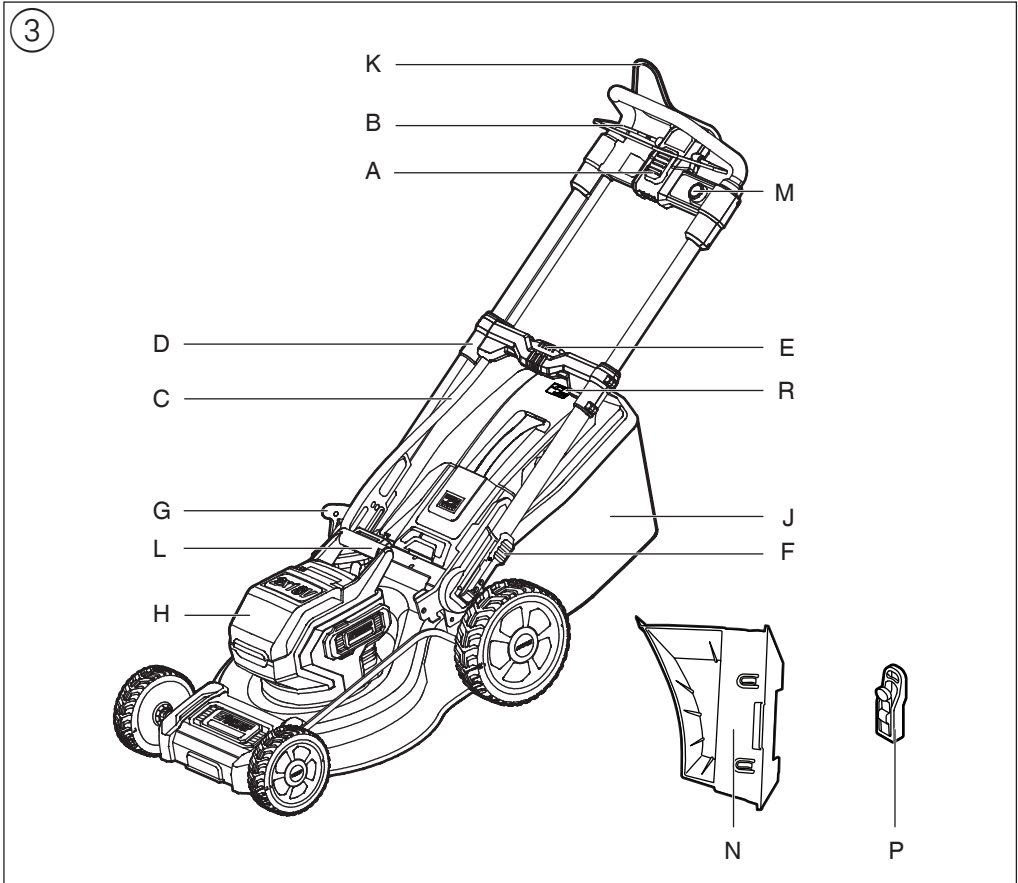

50 L

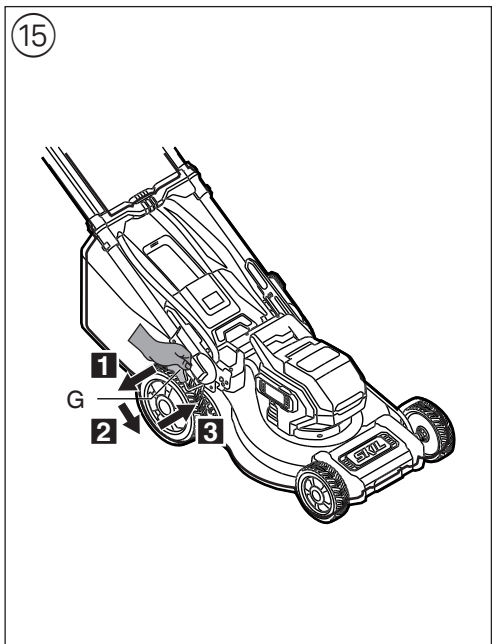
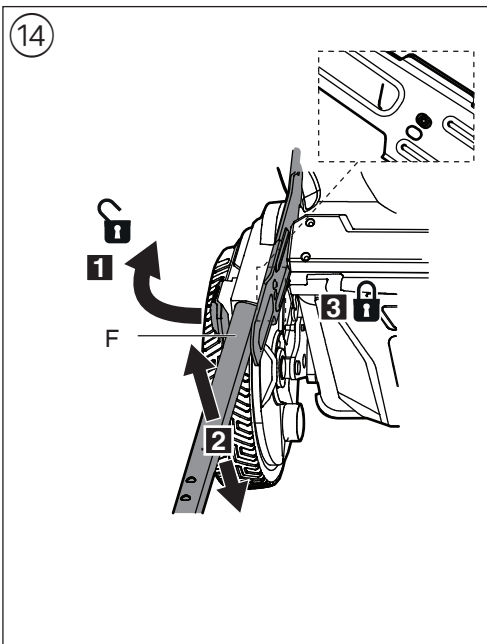
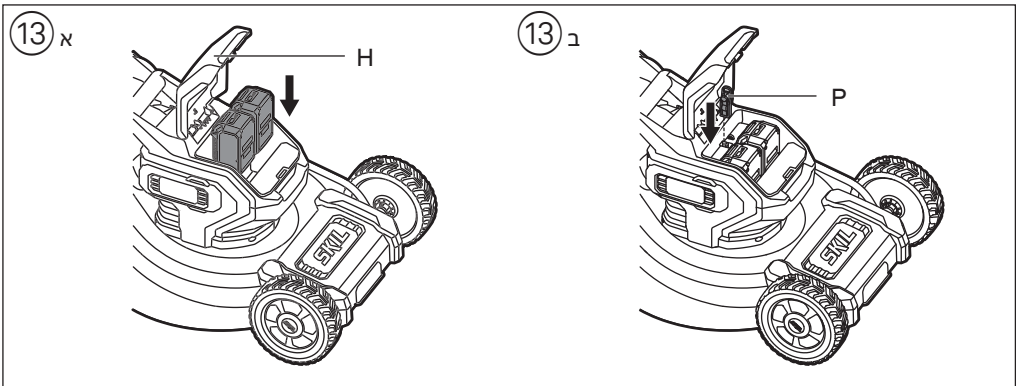
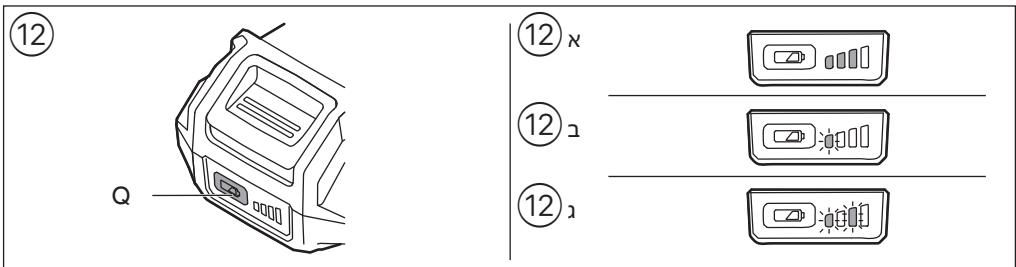
2 x

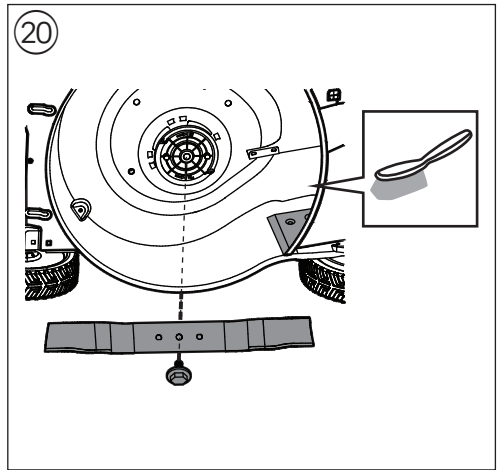
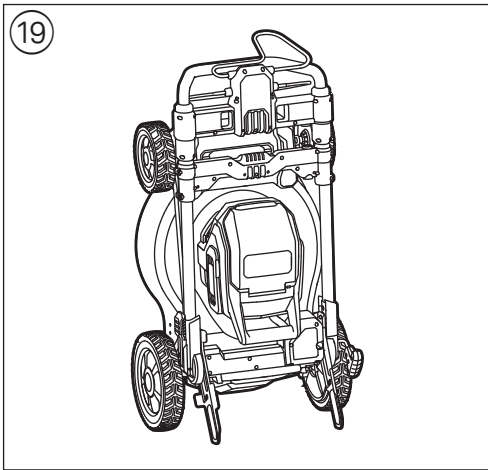
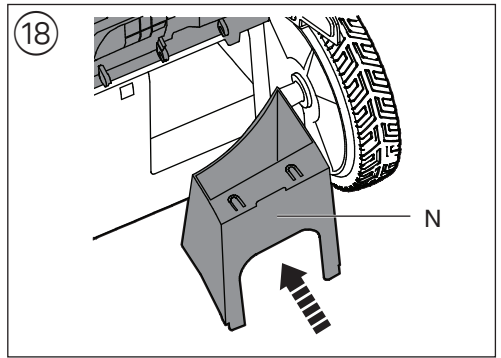
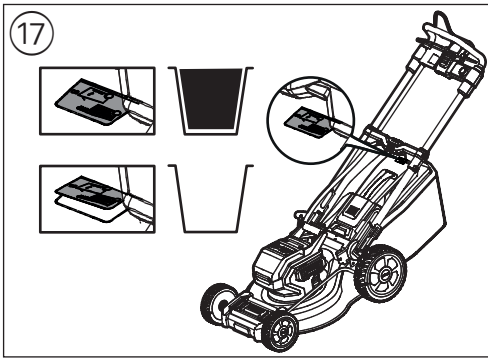
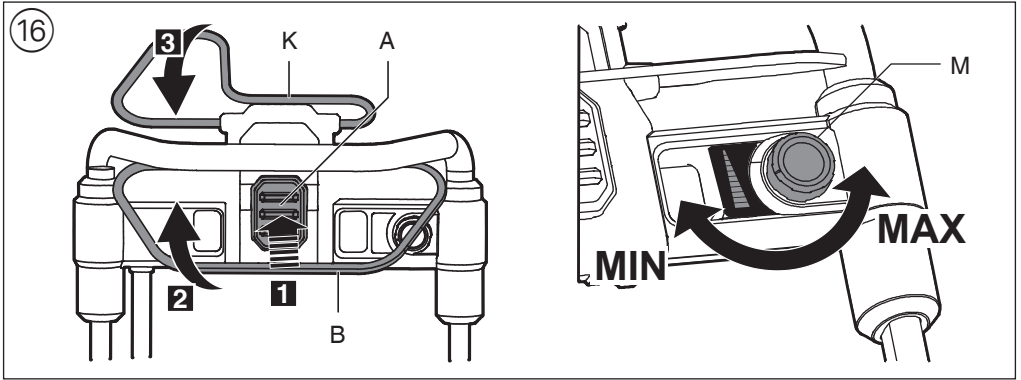


2 1









מכסחת דשא נטענת BRUSHLESS 0150

מבוא

- כלי זה מיועד לכסח דשא ביתי בלבד
- כלי זה אינו מיועד לשימוש מקצועי
- בדקו אם הארזיה מכילה את כל החלקים כפי שמוצג בתרשים ③
- כאשר חלקים חסרים או פגומים, אנא צרו קשר עם הסוכן שלכם
- הוראות הרכבה ②
- רצף המספרים המופיעים בציוור תואם את רצף הצעדים שיש לפעול לפיהם על מנת להרכיב את מכסחת הדשא
- קראו בעיון את מדריך ההוראות הזה לפני השימוש ושמרו אותו לעיון עתיד ④

נתונים טכניים ①

רכיבי הכלי ③

- A מתג בטיחות
- B מתג הדק
- C כבל בקרת מנוע
- D ידית טלסקופית
- E ידית נעילה
- F שחרור מהיר / גובה עבודה מתכוונן
- G ידית מרכזית להתאמת גובה
- H כיסוי סוללה
- J קופסת דשא
- K מנף מונע עצמי
- L הובלה
- M חינוג מהיר
- N פקק מלצ'ינג
- Q מפתח בטיחות
- P מחוון רמת הסוללה
- R מחוון מלא עבור תיבת הדשא

בטיחות

כללי

- לעולם אל תרשו לילדים או אנשים אשר אינם מכירים הוראות אלו להשתמש בכלי.
- כלי זה אינו מיועד לשימוש על ידי ילדים ואנשים עם יכולות פיזיות, חושיות או נפשיות מוגבלות, או חוסר ניסיון וידע
- ודא שילדים לא משחקים עם הכלי
- תקנות מקומיות עשויות להגביל את גיל המפעיל
- הימנעו מהפעלת המכסחה על מדישות רטובות
- המשתמש אחראי עבור כל תאונה או סכנה אשר עלולים להתרחש לאנשים אחרים או לרכושם
- לעולם אל תפעילו את הכלי עם מגן אחורי פגום או תיבת דשא פגומה
- בעת הפעלת הכלי ללא תיבת דשא, וודאו כי המגן האחורי נמצא במצב סגור (סיכון לפגיעה הנגרמת על ידי להב חיתוך מסתובב)
- כבו תמיד את הכלי, הסירו את הסוללה וודאו כי כל החלקים הנעים הגיעו לקיפאון מוחלט
 - כאשר אין אף אחד בקרבת הכלי
 - לפני ניקיון של חסימה
 - לפני בדיקה, ניקיון או עבודה על הכלי
 - לאחר פגיעה בעצם זר
 - בכל פעם בה הכלי מתחיל לרטוט באופן חריג
- אם מנגנון החיתוך מכה אובייקט זר או אם הכלי מתחיל להשמיע רעשים יוצאי דופן או
 - רוטט, כבו מיד את הכלי, אפשרו ללהב החיתוך לעצור, נתקו את התקע ובצעו את השלבים הבאים
 - בדיקת נזקים
 - החליפו או תקנו כל חלק פגום

- בדקו את הידוק של כל חלק משוחרר

בטיחות אישית

- אין להפעיל את הכלי כאשר אתם יחפים או נועלים סנדלים פתוחים;
- תמיד יש ללבוש נעליים מוצקות ומכנסיים ארוכים
- הימנעו מלבישת בגדים משוחררים או כאלו שיש להם חוטים או קשרים.
- למדו היטב את הבקרות ואת השימוש המתאים בכלי.
- לעולם אין לכסח בקרבה ישירה אל אנשים (בעיקר ילדים) ובעלי חיים
- הרחקו תמיד את הידיים והרגליים מחלקים אשר מסתובבים
- **הרחקו מפתח הפריקה בכל עת**
- הפעילו את המנוע בהתאם להוראות וכאשר הרגליים שלכם נמצאות הרחק מלהב החיתוך
- הפעילו את המכסחה בקצב הליכה בלבד (אל תרצו)
- שמרו על בסיס תקין במדרונות ואל תכסחו מדרונות תלולים במיוחד
- היו מאוד זהירים כאשר אתם זדים לאחור או מושכים את המכסחה כלפיכם
- היו זהירים בעת כיוונון המכשיר על מנת למנוע היתפסות של האצבעות בין הלהבים הנעים וחלקים קבועים של הצידוד.

לפני השימוש

- בדקו את תפקוד הכלי לפני כל שימוש, ובמקרה של פגם, יש לתקן אותו באופן מיידי בעזרתו של אדם המוסמך לכך; לעולם אל תפתחו את הכלי בעצמכם
- בדקו ביסודיות את האזור בו אתם עומדים להשתמש בצידוד והסירו את כל הפצצים אשר עלולים להיות מושלכים על ידי מנגנון החיתוך
- וודאו תמיד שמנגנון החיתוך תקין (החליפו חלקים בעלי בלאי או פגומים)
- שימרו על כל האומים, הבריחים והברגים הדוקים על מנת לוודא שהכלי נמצא בתנאי עבודה טובים

במהלך השימוש

- כסחו רק באור יום מספיק או עם תאורה מלאכותית מתאימה
- אל תסו את הכלי בעת הפעלת המנוע או הפעלתו, אלא אם יש להטות את הכלי להתחלה בעשב ארוך (במקרה זה, אל תסו אותו יותר מהנדרש והטו רק את החלק שנמצא הרחק מהמפעיל); וודאו תמיד ששתי הידיים נמצאות במצב ההפעלה לפני החזרת הכלי לקרקע
- וודאו שלהב החיתוך נמצא במצב קיפאון כאשר יש צורך להטות את הכלי להובלה בעת הליכה על משטחים אחרים מאשר דשא ובעת הובלת הכלי מן ואל האזור אותו יש לכסח.
- כסחו את הדשא על פני המדרון (לעולם לא למעלה-למטה)
- היו מאוד זהירים בעת שינוי כיוון במדרונות
- לעולם אל תרמו או תישאו את מכסחת הדשא בזמן שהמנוע פועל
- לעולם אל תשתמשו בכלי כאשר כבל הידית פגום, יש להחליף אותו בעזרתו של אדם המוסמך לכך

לאחר השימוש

- אפשרו תמיד לכלי להתקרר לפני האחסון
- אחסנו את הכלי בתוך הבית במקום יבש וסגור, הרחק מהישג ידם של ילדים

- אחסנו את המכסחה בסוללה בנפרד מן המכשיר

סוללות

- **הסוללה המצורפת טעונה חלקית** (על מנת להבטיח קיבולת מלאה של הסוללה, הטענו אותה במלואה במטען הסוללה לפני השימוש במכשיר החשמלי שלכם בפעם הראשונה).
- השתמשו רק בסוללות ובמטענים הבאים עם כלי זה
 - סוללת SKIL: BR1x31xxxx
 - מטען SKIL: CR1x31xxxx
- אין להשתמש בסוללה כאשר היא פגומה; יש להחליפה
- אין לפרק את הסוללה.
- אין לחשוף את הכלי/הסוללה לנשם.
- טמפרטורת סביבה מותרת (כלי/מטען/סוללה):
 - במהלך טעינה 45°C...4
 - במהלך הפעלה 50°C...+20-
 - במהלך אחסון 50°C...+20-

הסבר על מסלים על גבי הכלי

- ④ קראו את מדריך ההוראות לפני השימוש
- ⑤ סוללות עלולות להתפוצץ בעת השלכת לאש, אז אל תשרפו סוללה מכל סיבה שהיא

- ⑥ אחסנו את הכלי/המטען/הסוללה במקומות שבהם הטמפרטורה לא עולה על 50°C
- ⑦ אין להשליך כלים חשמליים וסוללות ביחד עם חומרי פסולת ביתיים
- ⑧ היהירו מלהבים חדים, לאחר כיבוי הכלי הלהב ממשיך להסתובב למשך מספר שניות, כבו והסירו את מפתח הבטיחות מהכלי לפני ניקוי/תחזוקה.
- ⑨ שימו לב לסיכון לפציעה הנגרמת כתוצאה מפסולת מעופפת (שמרו על עוברי אורח במרחק בטוח מן האזור בו אתם עובדים)
- ⑩ הרכיבו משקפי מגן והשתמשו בהגנה לאזניים
- ⑪ אל תחשוף את הכלי לגשם

שימוש

- הטענת הסוללה
- קראו את **אזהרות הבטיחות** ואת **ההוראות המסופקות עם המטען**
- מחוון רמת הסוללה ⑫
- לחצו על לחצן מחוון רמת הסוללה Q על מנת להציג את רמת הסוללה הנוכחית ⑫א
- כאשר הרמה הנמוכה ביותר של מחוון הסוללה מתחילה להבהב לאחר לחיצה על לחצן Q ⑫ב, הסוללה ריקה
- כאשר 2 רמות של מחוון הסוללה מתחילות להבהב לאחר לחיצה על לחצן Q ⑫ג, הסוללה אינה בטוחה טמפרטורת ההפעלה המותרת
- הגנה על הסוללה
- הכלי נכבה לפתע או שלא ניתן להפעילו, מתי
- **שהעומס גבוה מדי** << הסירו את העומס והפעילו מחדש
- **טמפרטורת הסוללה אינה בטוחה טמפרטורת ההפעלה המותרת של 20 עד +50 מעלות צלזיוס** << 2 רמות של מחוון רמת הסוללה מתחילות להבהב בעת לחיצה על לחצן Q ⑫ג;
- המתחיל עד שהסוללה תחזור לטווח טמפרטורת ההפעלה המותרת
- הסוללה **מכעט ריקה (כדי להגן מפני פריקה עמוקה)** << רמת סוללה נמוכה או רמת סוללה נמוכה מהבהבת ⑫ב מוצגת על ידי מחוון רמת הסוללה בעת לחיצה על לחצן Q; יש לטעון את הסוללה
- **אל תמשיכו ללחוץ על מתג ההפעלה/כיבוי לאחר כיבוי הכלי באופן אוטומטי; הסוללה עלולה לייבוק**
- הסרה/התקנה של הסוללה ⑬א
- יש להתקין 2 מאגזי סוללה
- הסרה/התקנה של מפתח הבטיחות P ⑬ב
- כווננו גובה ידיית הכלי F ⑭
- I = גובה נומר
- II = כווננו גובה החיתוך (25-75 מ"מ) ⑮
- כווננו את ידיית Q על ידי הנחתה בחריץ עבור גובה החיתוך הרצוי.
- $1 = 25 \text{ מ"מ}, 2 = 35 \text{ מ"מ}, 3 = 45 \text{ מ"מ}, 4 = 55 \text{ מ"מ}, 5 = 65 \text{ מ"מ}, 6 = 75 \text{ מ"מ}$
- מתג בטיחות ההפעלה/כיבוי ⑯
- מונע את הפעלת הכלי בטעות
- הפעילו את הכלי על ידי לחיצה ראשונה על מתג הבטיחות A ולאחר מכן משיכה של מתג ההדק B
- כבו את הכלי על ידי שחרור מתג ההדק B
- **לאחר כיבוי הכלי הלהב ממשיך לסובב במשך כמה שניות**
- מצב מהירות גבוהה אוטומטית
- כאשר המכסחה נמצאת תחת עומס כבד (דשא גבוה, צפוף או לח), הדבר יכול להפעיל באופן אוטומטי את מצב המהירות הגבוהה "יתכן שתשמע צליל שונה הנגרם על ידי מהירות מוגברת הנעת גלגל
- דחפו את דושת ההנעה העצמית K קדימה והחזיקו אותה כנגד ידיית האחיזה כדי להניע את המכסחה קדימה
- שחררו את דושת ההנעה העצמית K כדי לעצור את תנועת המכסחה קדימה.
- הפעילו את דושת ההנעה העצמית K עם תנועה מהירה ומלאה,

- כך המצמד יהיה מופעל באופן מלא או משוחרר באופן מלא.
- ניתן לכוונן את מהירות הנעת הגלגל באמצעות החוגה המהירה M
- ניתן גם להשתמש במכסחה גם מבלי להפעיל את הנעת הגלגל בהנעה עצמית
- הוראות הפעלה
- החזיקו את המכסחה בשתי הידיים
- הניחו את המכסחה על קצה הדשא וכסחו בכיוון קדימה
- הפכו בסוף כל סיבוב, כאשר ישנה חפיפה קלה עם הרצועה הקודמת אותה חתכתם
- **השתמש רק במכסחת על דשא יבש**
- הרחק את המכסחת מחפצים וצמחים מוצקים
- **לכיסוח דשא ארוך, הגדירו תחילה את מנגנון החיתוך לגובה החיתוך המרבי, ואז לגובה חיתוך נמוך יותר! התאימו את קצב הליכה שלכם בעת כיסוח דשא ארוך**
- מחוון מלא עבור תיבת הדשא ⑰
- רוקנו את תיבת הדשא J ברגע שהשפה R יורדת בעצמה, דבר שמעיד על כך שתיבת הדשא מלאה
- עבור ביוצני איסוף דשא אופטימליים יש לנקות באופן קבוע את החורים מתחת לשפה R עם מברשת יד
- פונקציית חיפוי ⑱
- עבור חיפוי התקינו את פקק החיפוי N כמוצג

אחזקה/שירות

- כלי זה אינו מיועד לשימוש מקצועי
- כבו תמיד את הכלי, הסירו את הסוללה וודאו כי כל החלקים הנעים היגיעו לקיפאון מוחלט
- שמור תמיד על כלי נקי
- נקו את המכסחה לאחר כל שימוש במברשת יד ומטלית רכה
- **אין להשתמש במים (במיוחד לא בתרסיסים בלחץ גבוה)**
- הסירו מרזי דשא חדשים מאזור הלהב בעזרת התקן מעץ או מפלסטיק
- אחסון ⑲
- על מנת לחסוך בשטח אחסון יש לקפל את ידיית הכלי ולאחסן את הכלי כפי שמוזגם; **רוקנו תחילה את תיבת הדשא וודאו שכל הידיים אינו לכוד בעת קיפול/שחרור ידיית הכלי (אל תפילו את הידיים)**
- אל תניחו חפצים אחרים על גבי המכסחה בעת האחסון
- בדקו באופן קבוע בתיבת הדשא אם קיימים סימני בלאי או נזק
- בדקו באופן קבוע אם קיימים להבים וברגים בעלי בלאי או פגומים והחליפו אותם בסטים לשמירה על האיזון
- החלפת להב החיתוך ⑳
- **הסירו את מפתח הבטיחות ואת הסוללות מהכלי והסירו את תיבת הדשא J ②**
- **לבשו כפפות מגן**
- הפכו את המכסחה
- הסירו/הרכיבו את להב החיתוך בעזרת מפתח ברגים 23 כפי שמוזגם
- **השתמשו רק בלהבי חיתוך חלופיים מהסוג המתאים (מספר חלק חילוף SKIL 2610S01216, מסומן LERA460SF)**
- נקו ביסודיות את אזור הפיר ואת החלק התחתון של הכלי לפני הרכבת להב החיתוך
- אם קיימת תקלה של הכלי למרות הקפדה על הליכי הייצור והבדיקה, התיקון צריך להתבצע על ידי מרכז שירות לאחר המכירה עבור כלי עבודה ששמליים של SKIL
- שלחו את הכלי **מפורק** יחד עם הוכחת רכישה לסוכן שלכם או לחנתת השירות הקרובה ביותר של SKIL (כתובות כמו גם דיאגרמת השירות של הכלי מופיעות באתר www.skil-israel.co.il)
- שימו לב שנוקד עקב עומס יתר או טיפול לא נכון בכלי לא ייכלל באחריות (לחנאי האחריות של SKIL ראו www.skil-israel.co.il או שאלו את הספק שלכם)

איתור וטיפול בבעיות

- הרשימה הבאה מציגה תסמיני בעיה, סיבות אפשריות ופעולות תיקון (אם באמצעות אלה לא ניתן לזהות ולתקן את הבעיה, פנו למוכר או לתחנת השירות שלכם)
 - **כבו תמיד את הכלי, הסירו את מארזי הסוללה ואת מפתח הבטיחות וודאו כי כל החלקים הנעים הגיעו לקיפאון מוחלט**
 - ★ הכלי אינו פועל
 - סוללה ריקה -> הטעינו סוללה
 - מפתח בטיחות חסר -> בדקו התקנה נכונה של מפתח הבטיחות
 - ⑬
 - בעיית ידית טלסקופית -> האריכו ידית במלואה
 - סוללה חמה -> תן לסוללה להתקרר
 - להבי חיתוך נתקעים -> הסירו חומר תקוע
 - דשא גבוה מדי -> הגדילו את גובה החיתוך והטנו את הכלי
 - תקלה פנימית -> פנו למוכר/תחנת שירות
 - ★ הכלי פועל לסירוגין
 - חיווט פנימי פגום -> פנו למוכר/שירות תחנה
 - ★ הכלי משאיר אחריו גומור מרופט או עבודה מוטורית
 - גובה החיתוך נמוך מדי -> הגדילו את גובה החיתוך
 - להב חיתוך בוטה -> החלף להב חיתוך
 - החלק התחתון של כלי מאוד חסום -> נקו את הכלי
 - ★ להב חיתוך לא מסתובב
 - להב חיתוך חסום -> חסימה ברורה
 - אום להב/בורג רופף -> הדקו אום להב/בורג
 - ★ הכלי רוטט באופן חריג
 - להב חיתוך פגום -> החלף להב חיתוך
 - אום להב/בורג רופף -> הדקו אום להב/בורג
 - ★ לא ניתן למשוך את הכלי לאחור
 - דחפו את הכלי טיפה קדימה לפני משיכה לאחור

