

מסור גבהים טלסקופי נטען

0650

SKIL[®]



הוראות הפעלה מקוריות

HE




1


0650


20V Max
18 Volt


2,0 Ah
2,5 Ah


4,3 kg

4,0 Ah
5,0 Ah

4,6 kg


9,5 mm
(3/8")

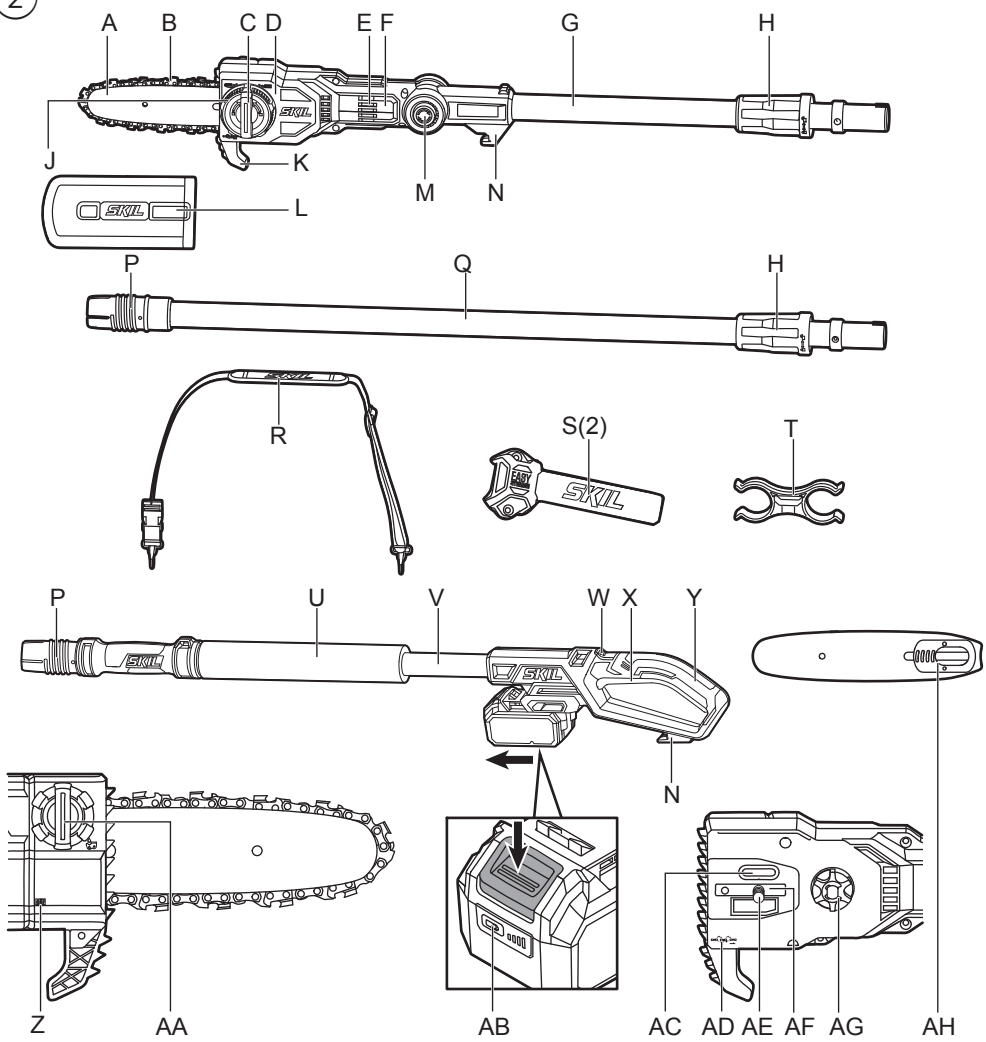

1,1 mm
(0,043")

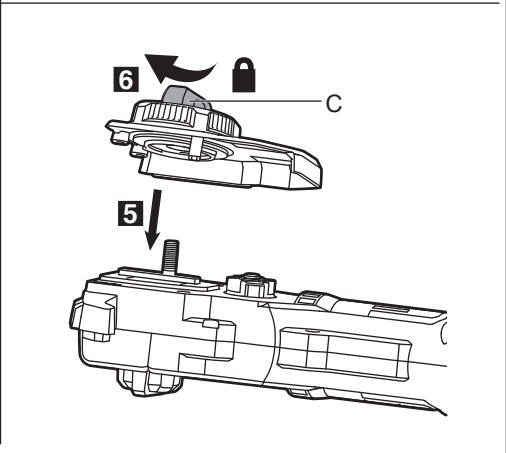
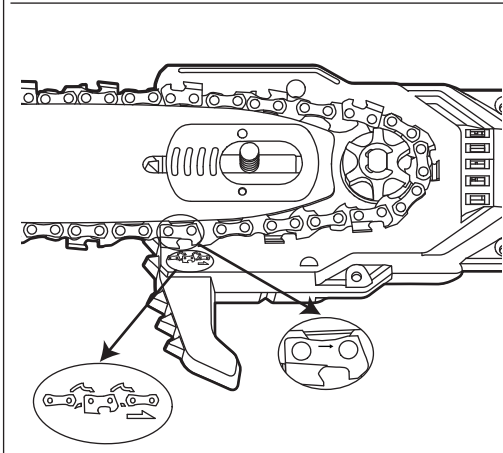
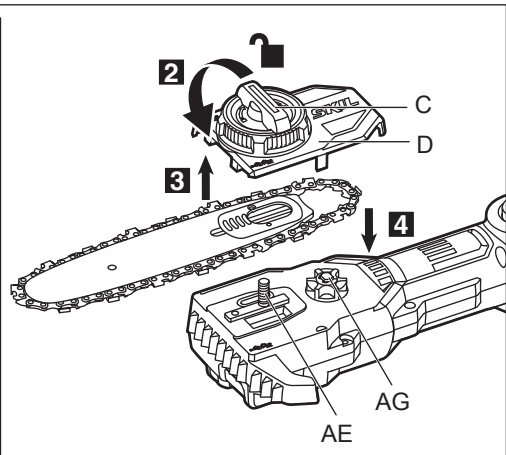
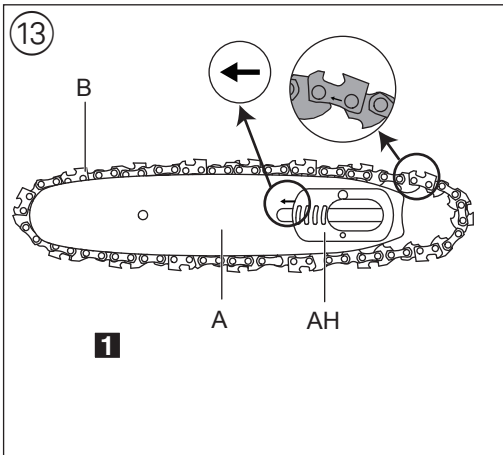
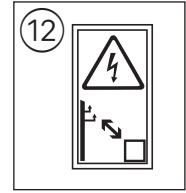
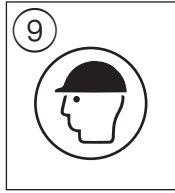
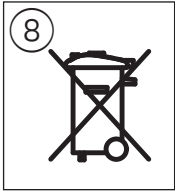
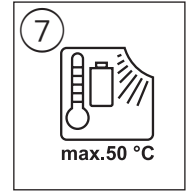
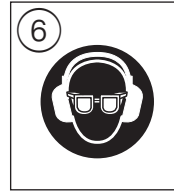
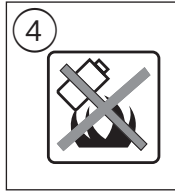

20 cm
(8")

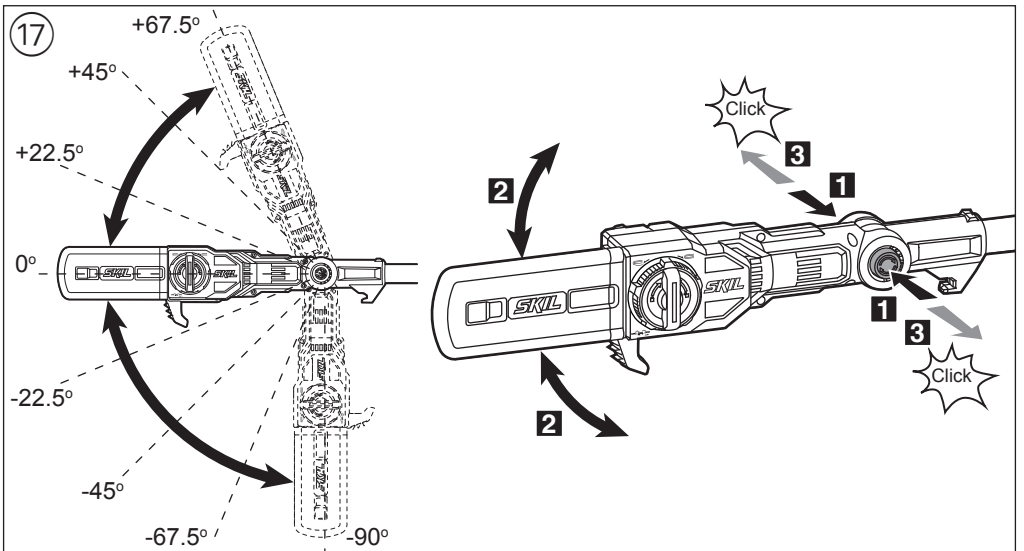
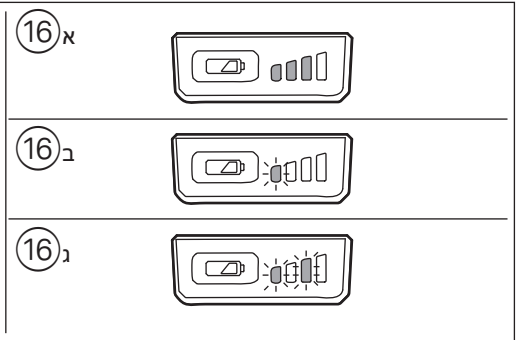
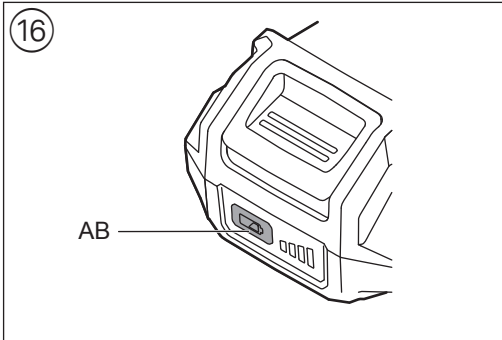
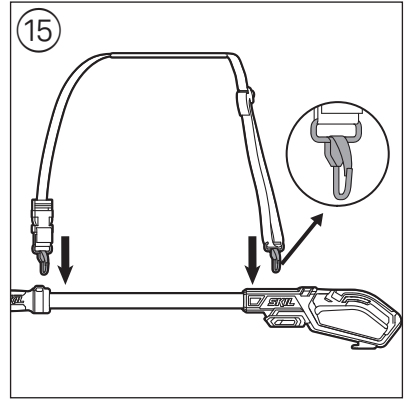
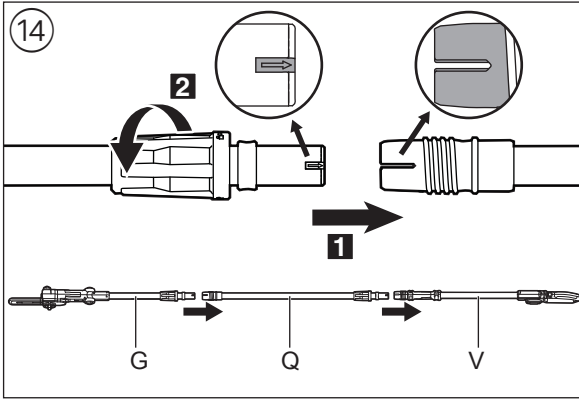

8,4 m/s

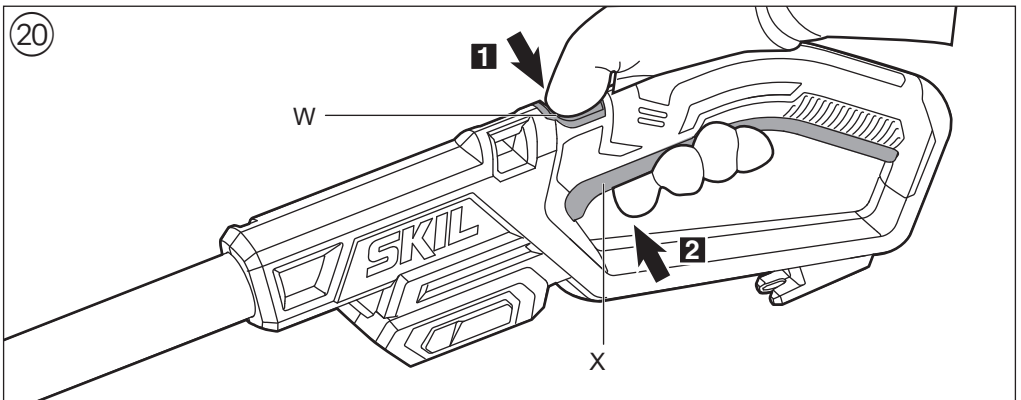
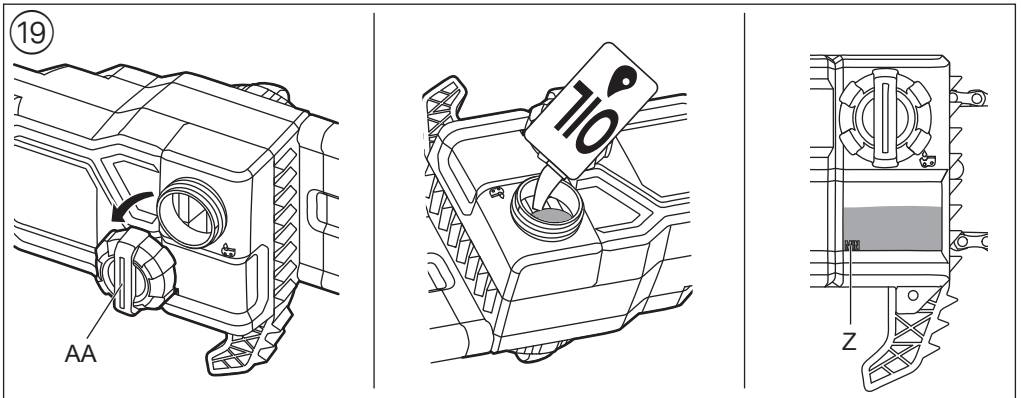
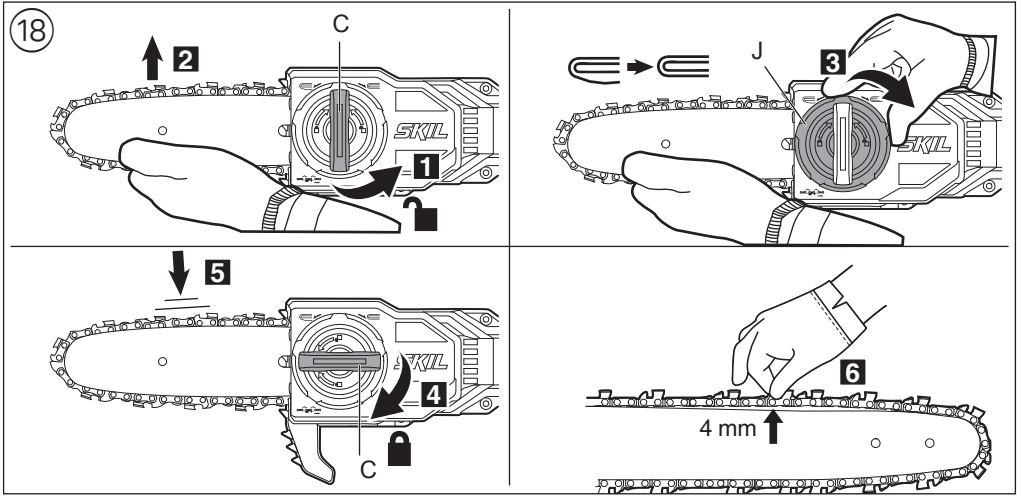

x 33

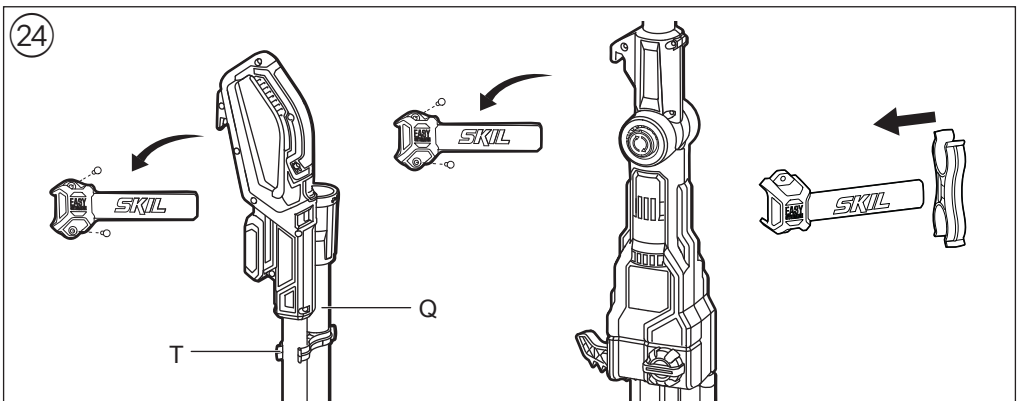
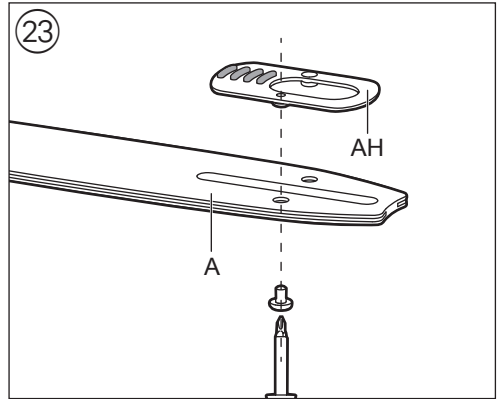
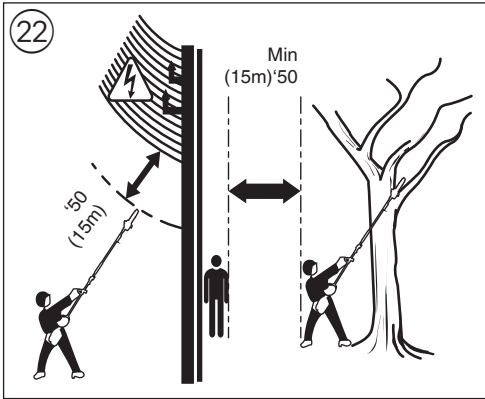
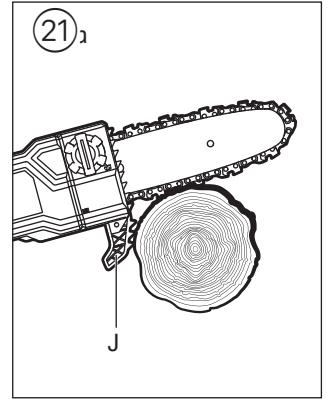
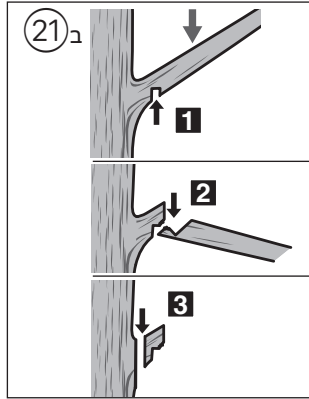
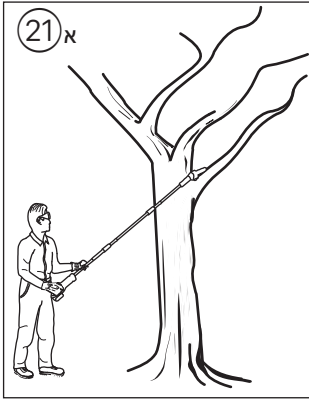
2











מבוא

- הכלי החשמלי מיועד לניזום של ענפים
- כלי זה אינו מיועד לשימוש מקצועי
- בדקו אם האריזה מכילה את כל החלקים כפי שמוצג בתרשים ②
- כאשר חלקים חסרים או פגומים, אנא צרו קשר עם הסוכן שלכם
- קראו ושמו מדרוך הוראות זה ③
- שימו לב במיוחד להוראות הבטיחות והאזהרות, אי ביצוע פעולות אלה עלול לגרום לפציעה חמורה

נתונים טכניים ①

שרשרת החלפה: 90PX033* (ה-*) הוא תו שבוקע רק את שיטת האריזה, למשל קרטון, בועות, שקיות וכו', ללא רלוונטיות) מוט שרשרת חלופי: 084MLEA041

רכיבי המכשיר ②

A	להב לשרשרת
B	שרשרת מסור
C	כפתור נעילה
D	לוחית כיסוי
E	חרצי אזור
F	ראש מסחוב
G	מוט קדמי
H	שרוול משרשר (2)
J	שרוול מתחת שרשרת
K	שיני אחידה
L	מגן שרשרת
M	כפתור שחרור ראש מסחוב
N	II לאחסון פשוט (2)
P	מחבר מושל (2)
Q	מוט מאריך
R	רצועת כתר
S	מעקה אחסון קל (2)
T	קישור U
U	ידיית קדמית
V	מוט אחורי
X	מתג בטיחות
W	מתג הדק
Y	ידיית אחורית
Z	ציון מינימום
AA	מכסה מכל שמן
AB	מחונן רמת הסוללה
AC	פתח יציאת שמן
AD	סמל לסיבוב וכיוון חיתוך
AE	בורג הידוק
AF	סנפירים מנחים עבור מוט השרשרת
AG	נלגלי שיונים מניע
AH	לוחית מתכת

בטיחות

אזהרות בטיחות כלליות עבור כלי עבודה חשמליים
אזהרה: קראו את כל אזהרות הבטיחות, את ההוראות, התמונות והמפרטים המסופקים ביחד עם מכשירי חשמלי זה. אי מילוי כל ההוראות המופיעות למטה עלול לגרום להלם חשמלי, שרפה ו/או פציעה חמורה.

שימרו את כל האזהרות וההוראות לעיון עתיד.

המושג "כלי עבודה חשמלי" בחלק האזהרות מתייחס אל כלי העבודה החשמלי שלכם (חוטי) או כלי עבודה חשמלי המונע על ידי סוללות (אלחוטי).

1) בטיחות סביבת העבודה

- א) שימרו על סביבת העבודה נקייה ומארת כהלכה.** סביבות לא מסודרות ואפלות מזמינות תאונות.
- ב) אל תפעילו את המכשיר החשמלי באזורים דליקים, בנוכחות נוזלים דליקים, גזים או אבק.** המכשירים החשמליים מייצרים ניצוצות העלולים להצית את האבק או האדים.
- ג) בקשו מילדים ומעוברי אורח להתרחק מן המכשיר החשמלי בעת הפעלתו.** הסחות דעת עלולות לגרום לכם לאבד שליטה.
- 2) בטיחות חשמלית**
- א) התקנים של המכשיר החשמלי צריכים להיות מתאימים לשקע. לעולם אל תשנו את התקע בכל צורה שהיא. אל תשתמשו במתאמים עבור תקנים של מכשירים חשמליים בעלי הארקה.** תקנים שלא שונו ושקעים מתאימים יפחיתו את הסיכון לשוק חשמלי.
- ב) הימנעו ממגע עם מטסחים בעלי הארקה, כגון צינורות, רדיאטורים, כיריים ומקררים.** יש סיכון גבוה להלם חשמלי אם הגוף שלכם מוארק.
- ג) אל תחשפו את המכשיר החשמלי לגשם או לתנאים רטובים.** מים והכנסים אל המכשיר החשמלי יגבירו את הסכנה להלם חשמלי.
- ד) אל תפעילו לחץ על הכבל לעולם אל תשתמשו בכבל על מנת לשאת, למשוך או להוציא את המכשיר החשמלי מן השקע.** שימרו על הכבל הרחק ממקורות חום, שמן, קצוות חדים או חלקים נעים. כבלים ניזוקים או מלופפים מגבירים את הסיכון לשוק חשמלי.
- ה) בעת הפעלת המכשיר החשמלי בחוץ, עשו שימוש בכבל מאריך המתאים לשימוש בחוץ.** השימוש בכבל מאריך המתאים לשימוש בחוץ מפחית את הסיכון לשוק חשמלי.
- ו) אם אין מניעה מהפעלת המכשיר החשמלי במקום לח, עשו שימוש בממסר פחת (DCR) להגנה על המתח.** השימוש בממסר פחת מפחית את הסיכון לשוק חשמלי.
- 3) בטיחות אישית**
- א) הישאר דרוכים, הביטו במה שאתם עושים והשתמשו בשכל הישר כאשר אתם משתמשים במכשיר החשמלי. נא לא להשתמש במכשיר החשמלי כאשר אתם עייפים או תחת השפעה של סמים, אלכוהול או תרופות.** רגע אחד של חוסר תשומת לב בעת הפעלת המכשיר החשמלי עלול לגרום לפציעה אישית חמורה.
- ב) השתמשו בצידוד הגנה אישי. חבשו תמיד מגני עיניים.** כאשר נעשה שימוש בצידוד הגנה כגון מסכת אבק, נעלי בטיחות נגד החלקה, כובעים קשים או מגני אוזניים, בתנאים המתאימים, הדבר יפחית את הסיכון לפציעות אישיות חמורות.
- ג) יש להימנע מהפעלה מקרית. וודאו שהמתג נמצא במצב כבוי לפני חיבור של מקור מתח ו/או מארז הסוללה, לפני הרמת המכשיר החשמלי או נשיאתו.** נשיאה של מכשירים חשמליים כאשר האצבע שלכם ממוקמת על המתג או חיבור מקורות מתח למכשירים חשמליים הנמצאים במצב פועל, מזמינים תאונות.
- ד) הסירו כל כלי כוונן או מפתח ברניים לפני ההפעלה של המכשיר החשמלי.** מפתח ברניים או כלי כוונן המוצמד אל חלק מסחוב של המכשיר החשמלי עלול לגרום לפציעה אישית חמורה.
- ה) יש להימנע מהושטת יתר. שימרו על צעד ואיזון בטוחים בכל זמן.** הדבר מאפשר שליטה טובה יותר במכשיר החשמלי במצבים לא צפויים.
- ו) יש ללבוש בגדים מתאימים. אל תלבשו בגדים רפויים או תכשיטים.** שימרו על השיער שלכם ועל חלקי ביוגד הרחק מחלקים נעים. בגדים רפויים, תכשיטים או שיער ארוך עלולים להיחפס בחלקים הנעים.
- ז) אם המכשירים מגיעים ביחד עם חיבור להוצאת אבק ומתקני**

איסוף, וודאו שאלו מחברים כהלכה השימוש בהם נעשה באופן נכון. השימוש במתקנים לאיסוף אבק יכול להפחית סכנות הקשורות לאבק.

ח) נקוט זהירות בעת השימוש במכשיר החשמלי גם לאחר שאחרי בקיאת השימוש, ואל תיתן לנוחיות השימוש שלך להפוך אותך לשאגן להתעלם מעקרויות הבטיחות. פעולה לא זהירה עלולה לגרום לפציעה חמורה שבבריר שניה.

4) השימוש הטיפולי במכשיר החשמלי
ט) אל תפעילו כוח על המכשיר החשמלי. השתמשו במכשיר החשמלי המיועד למטרה שלכם. המכשיר החשמלי הנוכח יבצע את עבודתו בצורה טובה ובטוחה יותר בקצב בו הוא תוכנן לפעול.
י) אל תשתמשו במכשיר החשמלי אם מתג ההפעלה והכיבוי אינו פועל. כל מכשיר חשמלי אשר לא ניתן להפעיל בו בעזרת המתג הוא מסוכן יותר לתקן אותו.

יא) נתקו את התקע ממקור החשמל ו/או הסירו את מארז הסוללה מן המכשיר החשמלי, אם ניתן, לפני ביצוע כל התאמה, שינוי של אביזרים, או אחסון של מכשירי חשמל אמצעי זהירות למניעה אלו מפחיתים את הסיכון להפעלה מקרית של המכשיר החשמלי.

יב) אחסנו מכשירים חשמליים אשר אינם בשימוש הרחק מהישג ידם של ילדים ואל תאפשרו לאנשים אשר אינם מכירים את המכשיר החשמלי או אשר לא קראו את ההוראות להפעיל את המכשיר החשמלי. מכשירים חשמליים הם מסוכנים כאשר הם בידם של אנשים אשר לא הכשרו להפעיל אותם.

יג) תחזקו מכשירים חשמליים ואביזרים. בדקו יישור או ליפוף של חלקים נעים, שבירה של חלקים וכל תנאים אחרים אשר עלולים להשפיע על פעולת המכשיר החשמלי. אם המכשיר החשמלי יזיק, יש לתקן אותו לפני השימוש בו. תאונות רבות נגרמות כתוצאה מתחזוקה לקיחה של מכשירים חשמליים.

יד) שימרו על כלי החיתוך חדים ונקיים. לכלי חיתוך אשר תוחזקו כהלכה בעלי קצוות חדים יש פחות סיכוי לבצע ליפוף וקל יותר לשלוט בהם.

טו) השתמשו במכשירים חשמליים, באביזרים, בחתיכות המכשירים וכו' בהתאם להוראות אלו, כאשר אתם לוקחים בחשבון את גודל העבודה ואת העבודה שיש לבצע. שימוש במכשיר החשמלי לפעולות אחרות מאשר אלו אליהן הוא מיועד עלול להסתיים במצב מסוכן.

טז) יש לשמור על ידיות ועל חלקי האחיזה יבשים, נקיים וללא שמן או חומרי סיכה. ידיות ומשטחי אחיזה מחלקים לא מאפשרים טיפול נכון ושליטה במכשיר במצבים לא צפויים.

5) השימוש והטיפול בסוללת הכלי

א) יש להטעין רק עם המטען המצוין על ידי היצרן. מטען המתאים למארז סוללה אחד עלול ליצור סכנת אש עבור מארז סוללה אחר.

ב) השתמשו במכשירים חשמליים עם מארזי סוללה המיועדים להם. השימוש במארזי סוללה אחרים עלול ליצור סיכון לפציעות ושרפות.

ג) כאשר מארז הסוללה איננו בשימוש, שימרו עליו במרחק מסוים מעצמים אחרים העשויים ממתכת, כגון מדריכי נייך, מטבחות, מפתחות, סממרים, ברנים או עצמים קטנים ממתכת העלולים לבצע חיבור של מסוף אחד למשנהו. ביצוע קצר בין מסופי הסוללה עלול לגרום לכוויות או שריפה.

ד) בתנאי שימוש לא נאותים, נזול עלול להיפלט מן הסוללה; הימנע ממגע עמו. אם ישנו מגע מקרי, שטוף את האזור במים. אם מתרחש מגע עם העיניים, פנה להזדה רפואית. נזול הנפלט מן הסוללה עלול לגרום לפריחה או כוויות.

ה) אל תשתמשו במארז סוללה או מכשיר חשמלי ניזוקים או אשר שובו. סוללות ניזוקות או אשר שובו עלולות להתנהג בצורה לא צפויה אשר עלולה להסתיים בשרפה, פיצוץ או סיכון לפציעה אישית.

ו) אל תחשבו את מארז הסוללה או את המכשיר לאש או למ-טפסטרות בבהות. חשיפה אל אש או טמפרטורות גבוהות מ-031°C עלולה לגרום לפיצוץ.

ז) בצע את כל הוראות ההטענה ואל תטעין את מארז הסוללה או את הכלי החשמלי מחוץ לטווחי הטמפרטורה המצוינים

בהוראות אלו. הטענה לא נכונה או מחוץ לטווחי הטמפרטורה המצוינים עלולים לגרום לנזק ולהעלות את הסיכון לשרפה.

6) שירות

א) בצעו עבודות שירות על המכשיר החשמלי שלכם רק באמצעות טכנאי שירות מוסמך העושה שימוש בחלקי חילוף זהים בלבד. הדבר יבטיח שבטיחות המכשיר החשמלי נשמרת.

ב) אין לנסות לתקן מארזי סוללה שניזוקו. תיקון שלמארזי סוללה צריך להתבצע רק על ידי היצרן או ספקי שירות מוסמכים.

אזהרות בטיחות עבור מסור גבהים טלסקופי נטען

א) שימרו על כל חלקי הגוף הרחוק משרשרת המסור. אל תסירו חומר חיתוך או חומרי חומרים לחיתוך כאשר שרשרת המסור נעה. בעת יניקי חומר תקוע או מתן שירות למוכשיר, וודאו שהמתג כבוי ומקור הסוללות מוסר. רגע אחד של חוסר תשומת לב בעת הפעלת המתג הטלסקופי עלול לגרום לפציעה אישית חמורה.

ב) החזיקו את המכשיר החשמלי בעזרת משטחי המאחז המבודדים בלבד, בגלל ששרשרת המסור עלולה לפגוע בכלים חבויים. שרשראות מסור הבאות במגע עם כבל "חי" עלולות לגרום לחלקי המתכת של הכלי החשמלי להפוך ל"חיים" והם עלולים לגרום שוק חשמלי למפעיל.

ג) שימרו על אחיזה מוצקה, עם שתי הידיים על גבי גוזם המוט והמנידי את הגוף שלכם ואת הזרועות כך שתוכלו להתנגד לכל כוחות התנגוה החזקה לאחר. המפעיל יכול לשלוט בכוחות התנגוה החזקה לאחר, אם ננקטים אמצעי הבטיחות המתאימים. אל תרפו מגוזם המוט.

ד) בעת חיתוך ענפים, היו ערניים לתגובה חזקה לאחר. כאשר הענף נמוק, הדבר יכול לכופף ולתקוע את שרשרת המסור. ה) שאו את גוזם המוט כבוי, לפני עם שתי הידיים ואת שרשרת המסור עם כיסוי מוט מתאים, הרחק ממכם. טיפול נכון בגוזם המוט יפחית את האפשרות של המגע המקרי עם שרשרת המסור הפועלת.

ו) אל תפעילו את גוזם המוט על עץ. הפעלה של גוזם המוט כאשר אתם מטפסים או נמצאים על עץ עלולה להוביל לפציעה אישית.

ז) שימרו תמיד על עמידה מתאימה והפעילו את גוזם המוט רק כאשר אתם נמצאים על קרקע שטוחה, בטוחה ויציבה. משטחים מחליקים או בלתי יציבים כגון סולמות עלולים להוביל לחוסר איזון ואבדן שליטה על גוזם המוט.

ח) עקבו אחר ההוראות בנוגע לשמן, מתח שרשרת והחלפת המוט והשרשרת. שרשרת אשר לא מתוחה או לא משומנת כהלכה עלולה להישבר או להעלות את הסיכון לתגובה חזקה לאחר.

ט) שימרו על ידידות בישות, נקיזות וללא שמן או חומרי סיכה. ידידות משומנות הן מחליקות ועלולות לגרום לאבדן שליטה.

י) חתכו עץ בלבד. אל תעשו שימוש בגוזם המוט למטרות אלהן הוא איננו מיועד. לדוגמה אל תשתמשו בגוזם המוט על מנת לחתוך פלסטיק, חלקי בניין או חומרי בניין שאינם עשויים מעץ. שימוש בגוזם המוט לפעולות אחרות מאשר אלו אליהן הוא מיועד עלול להסתיים במצב מסוכן.

יא) סיבות מניעה של תגובה חזקה לאחר של המפעיל:

- תגובה חזקה לאחר עלולה להיגרם כאשר הקצה של המוט המנחה בא במגע עם עצם, או כאשר העץ נסגר וצובט את שרשרת המסור בעת החיתוך.
- במקרים מסוימים, מגע עם הקצה עלול לגרום לתגובה הפוכה פתאומית, כאשר המוט המנחה נבעט כלפי מעלה ולאחור לעבר המפעיל.
- צביתה של שרשרת המסור במוט המנחה עלולה לדחוף את המוט המנחה במהירות אל עבר המפעיל.
- כל אחת מן התגובות הלה עלולה לגרום לאבדן שליטה על גוזם המוט והתוצאה עלולה להיות פציעה אישית חמורה. כמפעילי גוזם מוט, עליכם לנקוט במספר אמצעים על מנת שהפעלה שלכם תהיה נקייה ומתאונות ופציעות. תגובה חזקה לאחר היא התוצאה של שימוש לא נאות במכשיר חשמלי ו/או נזול. הפעלה לא נאותים לא מתאימים וניתן למנוע אותם על ידי נקיטת זהירות

כמתואר למטה:

- (ב) בעת חיתוך ענפים, היו ערניים לתגובה חזקה לאחר כאשר הענף נמוק, הדבר יכול לכופף ולתקוע את שרשרת המסר.
- (ג) עשו שימוש בשרשראות מסור ומטות חלופיים המצויים על ידי היצרן. שרשראות מסור ומטות חלופיים לא מתאימים לעולים לגרום לשבירת שרשרת ו/או תגובה חזקה לאחר.
- (ד) המתניו תמיד עד שהמכונה הגיעה לעצירה מוחלטת, והסירו את הסוללה לפני הנחתה. שרשרת המסור יכולה להיתקע או לבצע תגובה חזקה לאחר ולהוביל לאבדן שליטה על כלי הנהג.
- (ט) כבו את גזום המוט בעת שינוי עמדת העבודה.
- באזורים מסוימים יש תקנות המבילות את השימוש במוצב פנו לרשות המקומית שלכם לקבלת ייעוץ.

אחרי שימוש

- כבו תמיד את הכלי והסירו את הסוללה
- כאשר אין אף אחד בקרבת הכלי
- לפני ניקיון של חסימה
- לפני בדיקה, ניקיון או עבודה על הכלי
- לאחר פגיעה בעצב זר
- בכל פעם בה הכלי מתחיל לרטוט באופן חריג
- אחסנו את הכלי בתוך הביית במקום יבש וסגור, הרחק מהישג ידם של ילדים
- אחסנו את מארז הסוללה בנפרד מן המכשיר

סוללות

- **הסוללה המוצרפת טעונה חלקית** (על מנת להבטיח קיבולת מלאה של הסוללה, הטען אותה במלואה במטען הסוללה לפני השימוש במכשיר החשמלי שלך בפעם הראשונה).
- **השתמשו רק בסוללות ובמטענים הבאים עם כלי זה**
- סוללת SKIL: BR1x31xxxx
- מטען SKIL: CR1x31xxxx
- אין להשתמש בסוללה כאשר היא פגומה; יש להחליפה
- אין לפרק את הסוללה.
- אין לחשוף את הכלי/הסוללה לגשם.
- טמפרטורת סביבה מותרת (כלי/מטען/סוללה):
- במהלך טעינה $40^{\circ}\text{C} \dots 4$
- במהלך הפעלה $50^{\circ}\text{C} \dots -20$
- במהלך אחסון $50^{\circ}\text{C} \dots -20$

הסבר על סוללים על גבי הכלי/הסוללה

- ③ קראו את מדריך ההוראות לפני השימוש
- ④ סוללות עלולות להתפוצץ בעת השלכה לאש, אז אל תשרפו סוללה מכל סיבה שהיא
- ⑤ אין לחשוף את הכלי לגשם
- ⑥ הרכיבו משקפי מגן והשתמשו בהגנה לאוזניים
- ⑦ אחסנו את הכלי/המטען/הסוללה במקומות שבהם הטמפרטורה לא עולה על 50°C
- ⑧ אין להשליך כלים חשמליים וסוללות בידה עם חומרי פסולת ביתיים
- ⑨ לבשו מגני ראש
- ⑩ לבשו כפפות מגן
- ⑪ לבשו נעליים בטוחות
- ⑫ שמרו על מרחק מספק מקווי החשמל

שימוש

- הוראות הרכבה
- **הסירו את הסוללה מהכלי**
- **השתמשו תמיד בכפפות בעת הטיפול בשרשרת**
- הרכבת המוט והשרשרת ⑬
- הניחו את מסור המוט על כל משטח שטוח מתאים - הסירו את לחוית הכיסוי D על ידי סיבוב כפתור הנעילה C נגד כיוון השעון
- החליקו את השרשרת B בחריץ מסביב למוט השרשרת A
- **הבטיחו שלשרשרת ולמוט יש את אותם כיווני סיבוב,**
- **ושלצלחת הממתכת AH על המוט פונה כלפי מעלה**
- התקינו את השרשרת על גלגל ההנעה AG ועל מוט השרשרת A, כך שבורג ההידוק AE והנספירים המכונים AF יתאימו לפתח

המפתח של מוט השרשרת A

- **וודאו שהשרשרת נמצאת בכיוון ההרצה הנכון על ידי**
- **השוואה למלל השרשרת AD**
- בדקו אם כל החלקים יושבים כראוי והחזיקו את השרשרת את מוט השרשרת במצב ישר
- התקינו את לחוית הכיסוי D כפי שמוצג באיור
- הדקו קלות את ידית הנעילה C על ידי סיבובו בכיוון השעון אין להדק את כפתור הנעילה באופן מלא עד להתאמת מתח השרשרת
- חיבור המוטות ⑭
- התאימו את המוט הקדמי G יחד עם קצה אחד של המוט המאריך Q, הדקו אותם יחד עם השרול המושחל H על ידי סיבובו. וודאו כי שני החלקים מותקנים כראוי
- חזרו על תהליך זה כדי לחבר את הקצה השני של המוט המאריך Q למוט האחורי V
- הרכבת רצועת הכתף ⑮
- חברו את יווי רצועת הכתף ללולאות רצועת הכתף הממוקמות באזורי הטיפול
- הטענת הסוללה
- **קראו את אזהרות הבטיחות ואת ההוראות המסופקות עם המטען**
- הסרה/התקנה של הסוללה ⑯
- מחוון רמת הסוללה ⑰
- לחצו על לחצן מחוון רמת הסוללה AB על מנת להציג את רמת הסוללה הנוכחית ⑱
- **כאשר הרמה הנמוכה ביותר של מחוון הסוללה מתחילה להבהב לאחר לחיצה על לחצן AB ⑲ב, הסוללה ריקה**
- **כאשר 2 רמות של מחוון הסוללה מתחילות להבהב לאחר לחיצה על לחצן AB ⑲ג, הסוללה אינה בטוחה ממפרטורת ההפעלה המותרת**
- הגנה על הסוללה
- הכלי נכבה לפתע או שלא ניתן להפעילו, מתי
- **השעומס גבוה מדי** -- הסירו את העומס והפעילו מחדש
- **טמפרטורת הסוללה אינה בטוחה ממפרטורת ההפעלה המותר של 02- עד 05+ מעלות צלזיוס** -- 2 רמות של מחוון רמת הסוללה מתחילות להבהב בעת לחיצה על לחצן AB ⑲ג;
- המתניו עד שהסוללה תחזור לטווח טמפרטורת ההפעלה המותרת
- **הסוללה כמעט ריקה (כדי להגן מפני פריקה עמוקה)** -- רמת סוללה נמוכה או רמת סוללה נמוכה מהבהבת ⑲ב מוצגת על ידי מחוון רמת הסוללה בעת לחיצה על לחצן AB; יש לטעון את הסוללה
- **אל תמשיכו ללחוץ על מתג ההפעלה/כיסויי לאחר כיבוי הכלי באופן אוטומטי; הסוללה עלולה להינזק**
- כוונון הראש המסותב ⑳
- לחצו בזימנית על שני לחצני שחרור הראש המסותב M
- סובבו את הראש המסותב F למיקום הרצוי על ידי הזזת הראש המסותב F כלפי מעלה או כלפי מטה
- שחררו את לחצני שחרור הראש המסותב M וודאו שהראש המסותב F נעול כראוי.
- ניתן למקם את הראש המסותב F באחת מ-8 הזוויות השונות.
- שרשרת מתיחה ㉑
- **הסירו את הסוללה מהכלי**
- הניחו את גזום המוט על כל משטח ישר מתאים
- בדקו אם לחויות השרשרת ממוקמות כהלכה בחריץ מסביב למוט השרשרת A
- ★ שחררו את כפתור הנעילה C עד שהוא רק מחזיק את מוט השרשרת במקומו (אל תסירו אותו)
- ★ הרימו מטע את מוט השרשרת והחזיקו אותו במצב זה
- ★ סובבו את שרולו מתיחת השרשרת J בכיוון השעון עד שחוליות השרשרת הנומכות ביותר עולות ופשוט נוגעות בתחתית מוט השרשרת A
- ★ שחררו את ידית הנעילה C על ידי סיבובו בכיוון השעון
- ★ שחררו את מוט השרשרת
- ★ ניתן להגיע אל מתח השרשרת הנכון כאשר ניתן להרים את

השרשרת כ-4 מ"מ ממוט השרשרת במרכז

- בדקו תמיד את מתח השרשרת לפני השימוש, לאחר החתכים הראשונים ובאופן קבוע במהלך השימוש (בערך כל 10 דקות)
- בהפעלה הראשונית, שרשראות חדשות יכולות להתארך במידה ניכרת
- חיי השרשרת של מוט הגוזם תלויים בעיקר בשימון מספיק ובמתח מתאים
- הימנעו ממתיחה של השרשרת אם היא חמה, שכן הדבר יגרום למתח יתר של השרשרת כשהיא מתקררת

שימון 19

- חיי השרשרת ויכולת החיתוך תלויים בשימון מיטבי; לכן השרשרת משומנת באופן אוטומטי במהלך הפעולה דרך יציאת השמן AC 2
- גוזם המוט אינו מסופק מלא בשמן, יש למלא בשמן לפני השימוש
- לעולם אל תפעילו את גוזם המוט ללא שמן שרשרת או במפלס מלא שמן ריק, שכן הדבר יגרום לנזק רב למוצר
- הנדריזם של גוזם המוט על כל משטח מתאים כאשר מכסה מכל השמן AA פונה כלפי מעלה
- הבריוז את המכסה והוסיפו שמן גוזם מוט (לא כלול) עד שהמכל יתמלא
- הימנעו מלכלוך או מפסולת להיכנס למכל השמן
- הרכיבו את מכסה מכל השמן והדקו
- בדקו את מפלס השמן לפני ההתחלה ובאופן קבוע במהלך ההפעלה; מלאו בשמן כאשר מפלס השמן נמצא מתחת למחזור Z

- השמן במכל השמן יהיה מספיק עבור כ-15 דקות, תלוי בעוצמת הניסור ובעצירות
- לעולם אל תשתמשו בשמן ממוחזר/ישן
- השתמשו רק בשמן מסור שרשרת מתכלה

הפעלה וכיבוי 20

- הפעילו את הכלי על ידי לחיצה ראשונה על מתג הבטיחות W ולאחר מכן משיכה של מתג ההדק X
- כבו את הכלי על ידי שחרור ההדק X
- הפעלת הכלי
- החזיקו תמיד את גוזם המוט בשתי הידיים כאשר יד אחת מונחת על הידית האחורית Y והיד השנייה על הידית הקדמית U;
- גוזם המוט חייב לפעול במלוא המהירות לפני יצירת מנע עם העץ
- אין להפעיל כוח של השרשרת בעת החיתוך; תנו לשרשרת לעשות את העבודה
- השתמשו בגוזם המוט רק עם בסיס בטוח
- הניסור יהיה אופטימלי כאשר מהירות השרשרת נשארת יציבה במהלך החיתוך

- וודאו שהשרשרת והמסומן בעול כראוי לפני הפעלת הכלי. היו זהירים שאורך האובייקט שנחתך אינו עולה על אורך החיתוך השמישי של גוזם המוט. קצה המוט המדריך תמיד יתארך לפחות 2 אינץ' (50 מ"מ) מחוץ למתווה העץ
- הבטיחו ששרשרת המסור אינה נוגעת בקרקע או בחפצים אחרים
- הסירו תמיד את המסור מחיתוך עץ בזמן שהמסור פועל

חיתוך בסיסי 21

- בצעו חיתוך ראשוני רדוד (4/1 מקוטר הענף) על צידו התחתון של הענף סמוך לענף הראשי או למגע 21ב
- בצעו חתך שני מצד העליון של הענף בצד השני של החתך הראשון. משיכו את החיתוך השני דרך הענף עד שהענף ייפרד מהעץ. היו מוכנים לאזן את משקל הכלי כאשר הענף נופל 21ב
- בצעו את החיתוך הסופי בסמוך לנזע 21ב
- שחררו את מתג ההדק ברגע שהחתך הושלם
- עבור החיתוך השני והסופי (מראש הגדם או הענף), החזיקו את

שיני האחיזה K כנגד הגדם הנחקר. הדבר יעזור לייצב את הענף ויקל על החיתוך 21ג

- כריחה וגזיזום 22
- גוזם המוט מיועד לגזיזום ענפים קטנים וגזעים בקוטר של 175 מ"מ לכל היותר
- חתכו ענפים לחלקים כדי להבטיח שלא תוכלו להיפגע מענפים נופלים אם שענפים שנפלו יוכלו לקפוז מן האדמה. אל תעמדו ישירות מתחת לענף הנחקר.
- מקמו את גוזם המוט בזווית של 60° או פחות, תלוי במצב הספציפי
- הטר ענפים ארוכים בכמה שלבים
- חתכו תחילה ענפים נמוכים יותר כדי לאפשר לענפים העליונים מקום רב יותר כדי ליפול
- פעלו לאט כששתי הידיים על המסור עם אחיזה חזקה. שימרו על עמידה ואיזון
- שמרו את העץ בינך לבין השרשרת תוך כדי חיתוך לענפים. חתכו מצד הענף שמול הענף שאתם חותכים
- אין לחתוך עמודים. השאירו פעולה זו למומחים.
- אל תבצעו חתך איפוס ליד הענף הראשי או הנזע עד שתחתכו את רוב הענף כדי להפחית את משקלו.
- אל שתמשו במסור הלטקופי להפלה או לכריחה
- אל תפעילו במרחק קטן מ-15 מטר מקווי חשמל יעיליים
- הרחיקו אנשים אחרים למרחק של 15 מ' לפחות

תחזוקה / שירות

- כלי זה אינו מיועד לשימוש מקצועי
- שמרו תמיד על כלי נקי (במיוחד חריצי האזור E 2)
- הסירו את הסוללה מהכלי לפני הניקוי
- נקו את בית הפלסטיק היצוק של גוזם המוט באמצעות מברשת רכה ומטלית נקיה (אין להשתמש במים, ממסים או חומרי ניקוי)
- הסירו ונקו את לוחית הכיסוי, השרשרת ומוט השרשרת לאחר 1 עד 3 שעות של שימוש
- נקו את האזור שמתחת ללוחית הכיסוי, מכלול גלגל השיניים והשרשרת באמצעות מברשת רכה ומטלית נקיה
- נקו את יציאת השמן עם מטלית נקיה
- בדקו באופן קבוע אם קיימים פגמים ברורים כגון שרשרת ומוט שרשרת רופפים, אשר נעקרו או פגומים, קיבועים רופפים ורכיבים בלויים או פגומים
- החלפו מוט השרשרת A
- הסירו/הרכיבו את צלחת המתכת AH של מוט שרשרת על ידי שחרור/הידוק עם מברג פיליפס (לא כלול) כפי שדומגם 23
- וודאו שצד החץ המסומן של מוט השרשרת פונה כלפי מעלה בעת ההרכבה
- בצעו את התחזוקה והתיקונים הדרושים לפני השימוש בגוזם המוט
- ניתן לבדוק תפקוד תקין של המשמן האוטומטי על ידי הפעלת גוזם המוט והפניית קצה מוט השרשרת לעבר פיסת קרטון או נייר על הקרקע
- אל תיגעו בקרקע עם השרשרת (הקפידו על מרווח בטוחות של 20 ס"מ)
- אם מתפתח דפוס שמן הולך וגובר, המשמן האוטומטי פועל כשורה
- אם לא קיים דפוס שמן, למרות שמכל השמן מלא, ראו "איתור וטיפול בבעיות" או פנו לסוכן שלכם
- לעולם אל תחזו את שרשרת המסור בעצמכם. החליפו את שרשרת המסור או השחיתו מחדש את שרשרת המסור באופן מקצועי בתחנת שירות של SKIL.
- אם קיימת תקלה של הכלי למרות הקפדה על הליכי הייצור והבדיקה, התיקון צריך להתבצע על ידי מרכז שירות לאחר המכירה עבור כלי עבודה חשמליים של SKIL
- שלחו את הכלי לא מפורק יחד עם הוכחת רכישה לסוכן שלכם או לתחנת השירות הקרובה ביותר של SKIL (כתובת כמו גם דיאגרמת השירות של הכלי מופיעות באתר www.skil-israel.co.il)
- לפני החזרה, יש לרוקן את מכל השמן לחלוטין

- שימו לב שזנק עקב עומס יתר או טיפול לא נכון בכלי לא ייכלל באחריות (לתנאי האחריות של SKIL ראו www.skil-israel.co.il או שאלו את הספק שלכם)
- אחסון ⁽²⁴⁾
 - אם יש לאחסן את גוזם המוט לפרק זמן ארוך יותר, נקו את השרשרת והמוט
 - בעת אחסון הכלי, יש לרוקן את מכל השמן לחלוטין
 - השתמשו במנן שרשרת L בעת אחסון הכלי
 - התקינו בצורה מאובטחת את מסילת האחסון S על הקיר עם 4 ברגים (לא מסופקים) וכאשר היא ישרה מבחינה אופקית, אחת לתליית המוט המארך ביחד עם הידית האחרית באמצעות קישור ה-U T, אחת לתליית ראש הכוח
 - אחסנו את הכלי בתוך הבית במקום יבש וסגור, הרחק מהישג ידם של ילדים
 - כאשר קישור ה-U T אינו בשימוש, ניתן להכניס אותו למעקה האחסון S

איתור וטיפול בבעיות

- הרשימה הבאה מציגה תסמיני בעיה, סיבות אפשריות ופעולות תיקון (אם באמצעות אלה לא ניתן לזהות ולתקן את הבעיה, פנו לסוכן או לתחנת השירות שלכם)
 - במקרה של תקלה חשמלית או מכנית, כבו מיד את הכלי והסירו את הסוללה
 - ★ הכלי אינו פועל
 - סוללה ריקה -> הטעינו סוללה
 - סוללה חמה -> תנו לסוללה להתקרר
 - תקלה פנימית -> פנו לסוכן/תחנת שירות
 - ★ הכלי פועל לסירוגין
 - חיווט פנימי פגום -> פנו לסוכן/תחנת שירות
 - מתג הפעלה/כיבוי פגום -> פנו לסוכן/תחנת שירות
 - ★ שרשרת יבשה
 - אין שמן במכל -> מלאו שמן
 - האוורור במכסה מכל השמן סתום -> נקו מכסה מעבר שמן סתום -> נקו את היציאה של מעבר השמן
 - ★ הבלם לא עוצר את השרשרת
 - בלם עצירה ניזוק -> פנו לסוכן/תחנת שירות
 - ★ שרשרת/מוט שרשרת מתחמים יתר על המידה
 - אין שמן במכל -> מלאו שמן
 - האוורור במכסה מכל השמן סתום -> נקו מכסה מעבר שמן סתום -> נקו את היציאה של מעבר השמן
 - השרשרת מתוחה יתר על המידה -> התאימו את מתח השרשרת
 - שרשרת קהה -> חדדו את השרשרת או החליפו אותה
 - ★ הכלי רוטט באופן חריג
 - מתח השרשרת רופף מדי -> התאימו את מתח השרשרת
 - שרשרת קהה -> חדדו את השרשרת או החליפו אותה
 - שרשרת בלוייה -> החליפו את השרשרת
 - שיני השרשרת פגומות לכיוון הלא נכון -> הרכיבו מחדש עם השרשרת בכיוון הנכון

