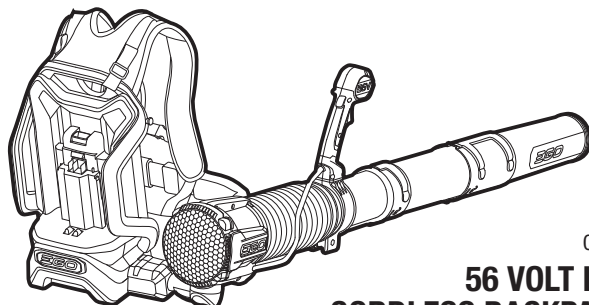


# EGO™

## POWER<sup>+</sup> BACKPACK BLOWER

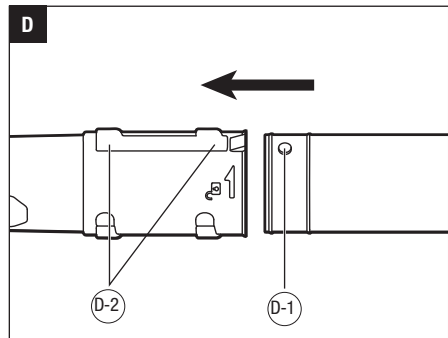
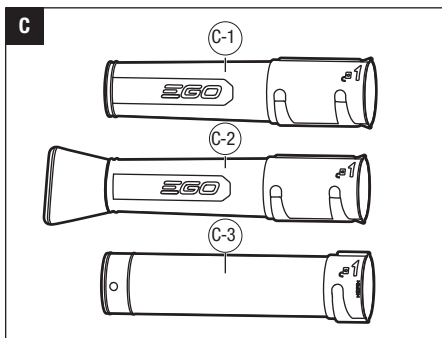
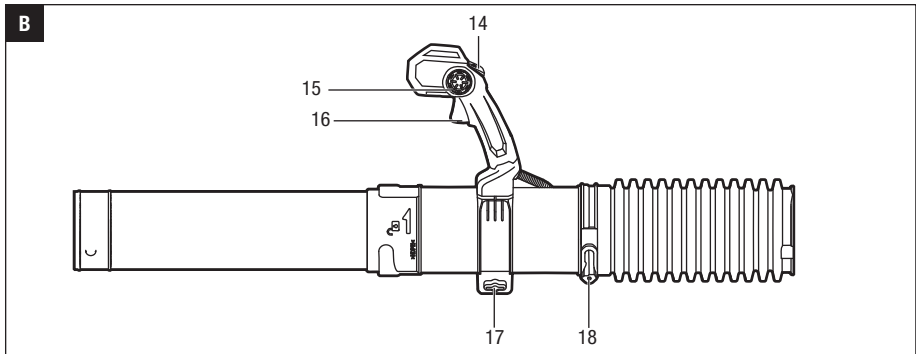
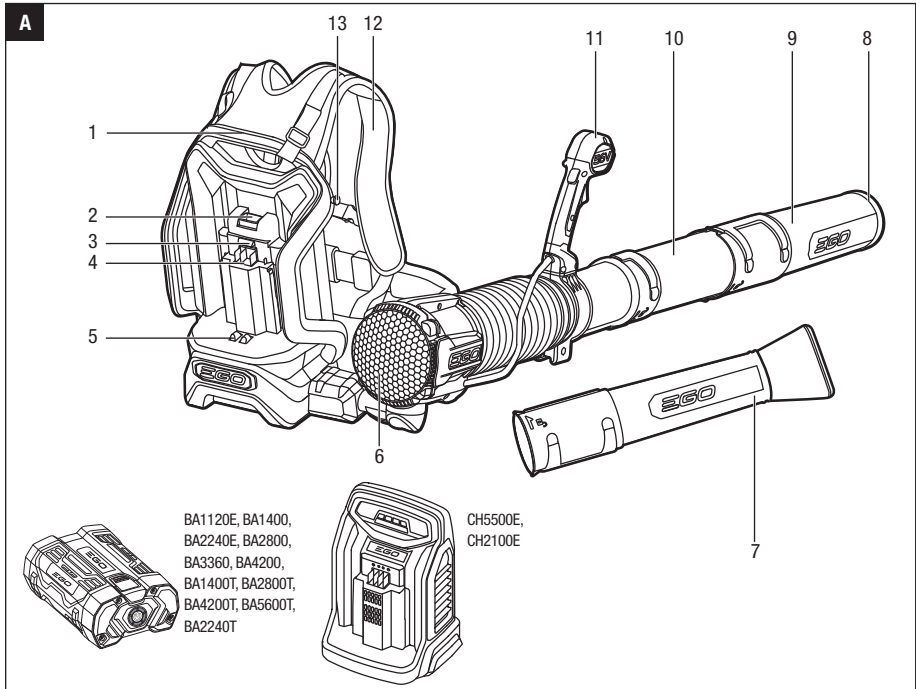


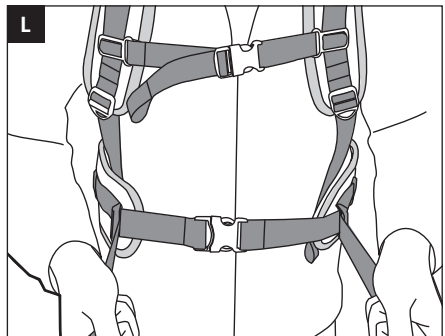
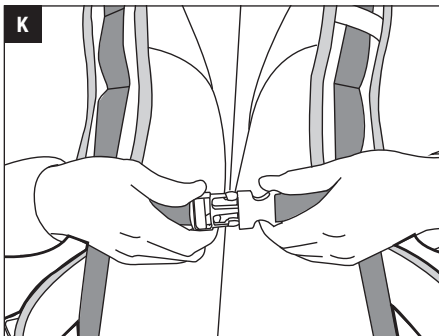
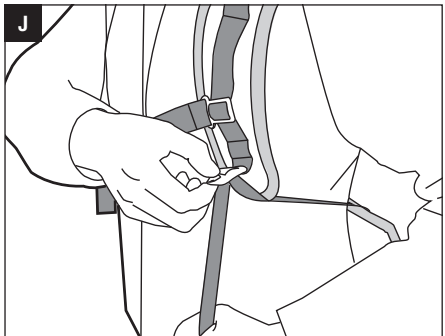
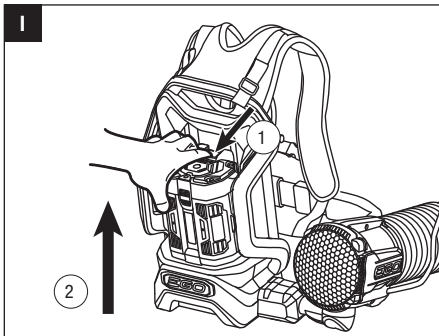
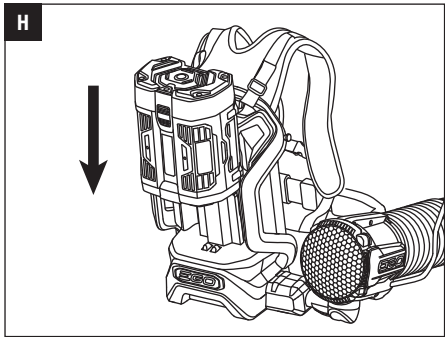
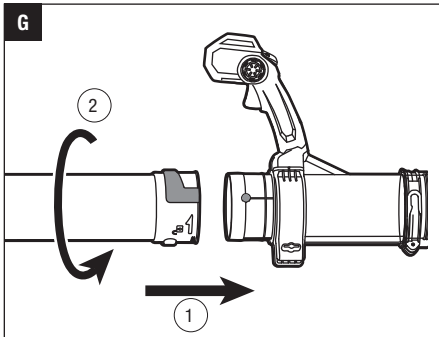
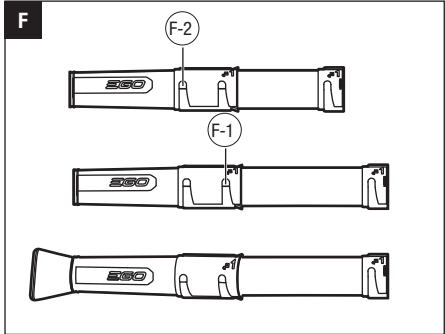
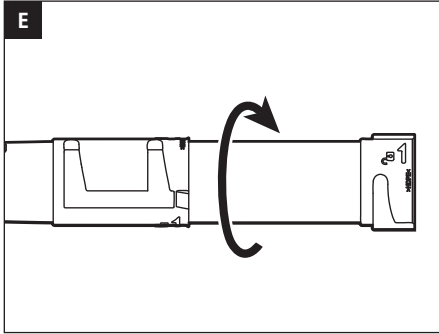
OPERATOR'S MANUAL

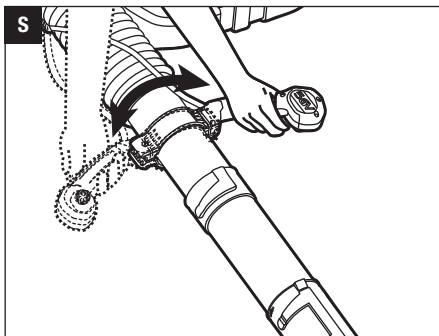
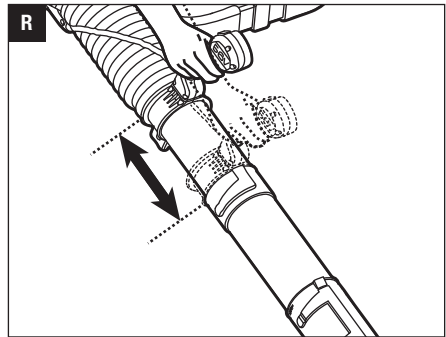
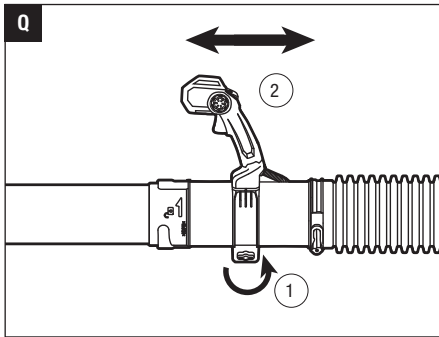
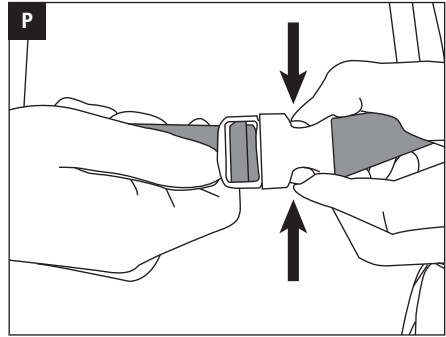
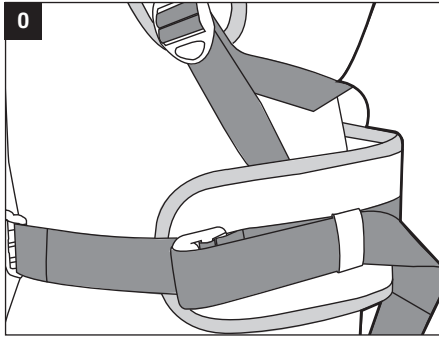
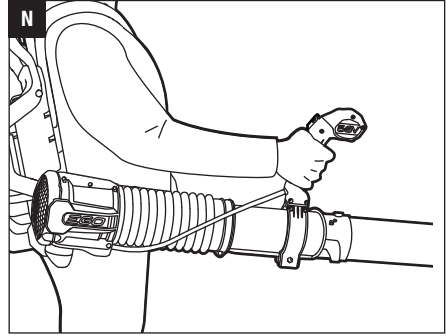
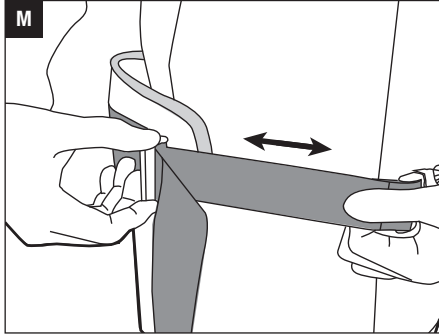
### 56 VOLT LITHIUM-ION CORDLESS BACKPACK BLOWER

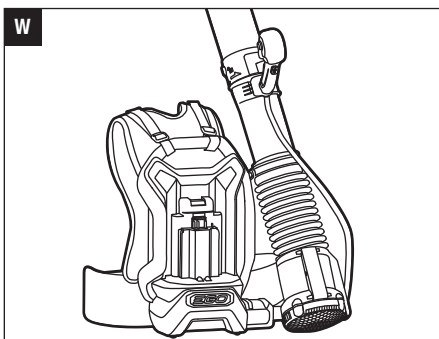
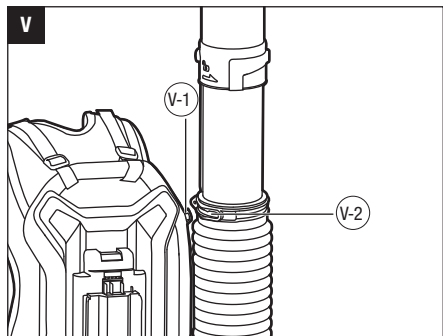
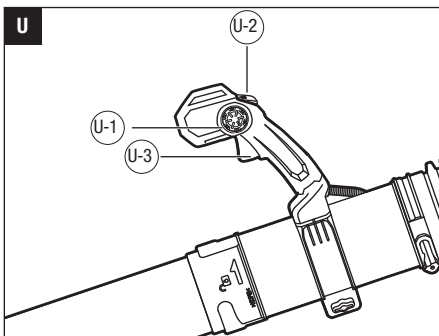
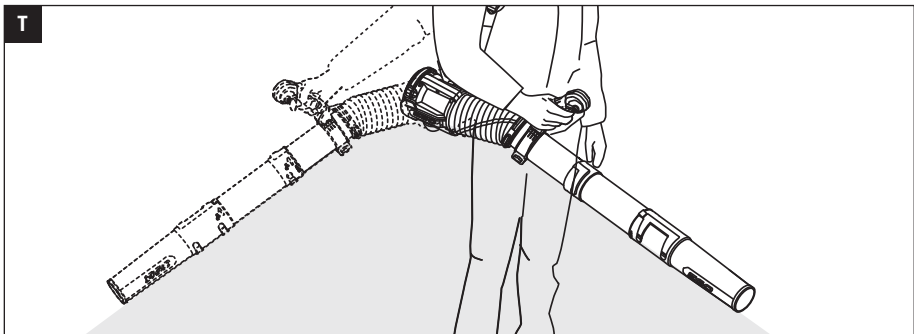
MODEL NUMBER LB6000E

EN	56 Volt lithium-ion cordless Backpack blower	6	SL	56-voltni litij-ionski brezžični puhalnik z nahrbtnikom	170
DE	Rückentragbarer Laubbläser mit 56 Volt Lithium-Ionen-Akku	15	LT	Akumulatorinis ant nugaros nešiojamas pūstuvus su 56 V litio jonų akumuliatoriumi	179
FR	Souffleur sans fil lithium-ion 56 v	25	LV	56 voltu litija jonu bezvadu mugursomas tipa pūtējs	188
ES	Soplador inalámbrido con acumulador de ion de litio de 56 v	35	GR	Ασύρματος φυσητήρας πλάτης 56 Volt λιθίου - ιόντων	197
PT	Soprador a bateria 56 volts de ião e lítio	45	TR	56 Volt lityum-iyon kablosuz sirt tipi üfleycici	208
IT	Soffiatore a zaino a batteria li-ion 56 volt	55	ET	56-voldise liitiiumioonakuga juhtmeta lehepuhur	217
NL	56 Volt lithium-ion accu rugzak bladblazer	65	UK	56-вольтна літій-іонна наплічна акумуляторна повітродувка	226
DK	Ledningsfri "rygsæk"-løvblæser med 56 volts lithium-ion-batteri	75	BG	56 волта литиево-йонна безкабелна въздуходувка с раница	236
SE	56 volts trådlös lövblåsare med axelsele och lithium-ion-batteri	84	HR	Baterijsko puhalo s 56 voltnom litij-ionskom baterijom i naptnjačom	247
FI	Akkukäyttöinen 56 voltin selässä kannettava litium-ionipuhallin	93	KA	56 ვოლტიანი ლითიუმ-იონის აკუმულატორიანი უსადენო ელექტრო საბერველა-ზურგანთა	256
NO	56 volts ledningsfri løvblåser med litium-ion-batteri	102	SR	Bežični ranac duvač sa litijum-jonskom baterijom od 56 volti	269
RU	Беспроводная ранцевая воздуходувка с литий-ионным аккумулятором 56 В	111	BS	Akumulatorski puhač lišća s lednom litij-ionskom baterijom od 56 V	278
PL	Bezprzewodowa dmuchawa plecakowa z baterią litowo-jonową 56 woltów	122	HE	מפוח גב אטום 56 וולט עם סוללת ליתיום-איון	287
CZ	56voltový lithium-iontový akumulátorový zádový foukač	132	AR	منفاخ لاسلكي محمول على الظهر ببطارية ليثيوم-أيون 56 فولت	296
SK	56 V lítium-iónové akumulátorové chrbtové dúchadlo	141			
HU	56 voltos vezeték nélküli lítium-ion motoros lánzfűrész	150			
RO	Suflantă cu suport de spate și acumulator de Litium Ion de 56 Volți	160			









## !קראו את כל ההוראות



### קראו את מדריך ההוראות

**הודעה:** הוראות אלה יהיו זמינות גם בפורמט חלופי, כגון באתר אינטרנט.

**⚠ סיכון שיווי!** אנשים בעלי מכשירים חשמליים כגון קוצבי לב, צריכים להתייעץ עם הרופא(ים) המטפלי(ים) בהם לפני השימוש במכשיר זה. הפעלה של ציוד חשמלי בקרבת קוצבי לב עלולה להפריע לפעולת הקוצב או אפילו להפסיק את פעולתו.

**⚠ אזהרה:** על מנת להבטיח בטיחות ואמינות, יש לבצע את כל התיקונים וההחלפות בעזרת טכנאי שירות מוסמך.

### סימני בטיחות

מטרתם של סימני הבטיחות היא להפנות את תשומת לבכם אל סכנות אפשריות. סימני הבטיחות וההסברים שלהם דורשים את תשומת הלב וההבנה המלאות שלכם. סימני הבטיחות בעצמם לא ימנעו כל סכנה. ההוראות והאזהרות אותן הם מספקים לא תחלפנה נקיטת אמצעי מניעה מתאימים בעת תאונה.

**⚠ אזהרה:** וודאו שאתם קוראים ומבינים את כל הוראות הבטיחות המופיעות במדריך זה למשתמש, כולל את כל סימני התראות הבטיחות כגון „**סכנה**“, „**אזהרה**“ ו-„**זהירות**“ לפני השימוש במכשיר זה. אי מילוי אחר כל ההוראות המופיעות למטה יכול לגרום להלם חשמלי, שריפה ו/או פציעות חמורות.

### הודעות מידע ומניעת סכנה

אלה הודיעות למשתמש על מידע חשוב ו/או הוראות אשר אם לא יבוצעו הן עשויות לגרום לנזק לרכוש. לפני כל הודעה מופיעה המילה „**הודעה**“, כמו בדוגמה להלן:

**הודעה:** נזק לציוד ו/או לרכוש עשוי להיגרם אם הוראות אלה לא יבוצעו.

**⚠ אזהרה:** הפעלה של כלי עבודה חשמליים עלולה לגרום לעצמים זרים להיזרק אל תוך העיניים, דבר העלול לגרום לנזק חמור לעיניים. לפני ההפעלה של כלי עבודה חשמלי, ענדו תמיד משקפי מגן או משקפי בטיחות עם הגנה צדדית, ובעת הצורך, הגנה עבור כל הפנים. אנו ממליצים על שימוש במסכת בטיחות רחבה מעל למשקפי המגן או על שימוש במשקפי בטיחות עם הגנה צדדית.



## הוראות בטיחות

עמוד זה מצוין ומתאר את סימני הבטיחות העשויים להופיע על גבי המוצר. קראו, הבינו ועקבו אחר ההוראות המופיעות על המכשיר לפני כל ניסיון להרכיב ולהשתמש בה.

	התראת בטיחות	אמצעים הקשורים לבטיחותכם.
	לבשו מגני עיניים	ענדו תמיד משקפי מגן או משקפי בטיחות עם הגנה צדדית, ובעת הצורך, הגנה עבור כל הפנים, בעת הפעלת המוצר זה.
	לבשו מגני אזניים	השתמשו תמיד במגני אזניים בעת הפעלת המוצר זה.
	קראו את מדריך ההוראות	על מנת להפחית את הסיכון לפציעות, על המשתמש לקרוא ולהבין את המדריך למשתמש לפני השימוש במוצר זה.
	בקשו מאנשים אחרים להתרחק	הרחיקו אנשים אחרים למרחק של 15 מ' לפחות.
V	ולט	מתח
A	אמפרים	זרם
Hz	הרץ	תדירות (מחזורים לשנייה)
W	וואט	מתח
min	דקות	זמן
m <sup>3</sup> /h	מ"ר לשעה	נפח אוויר
km/h	ק"מ לשעה	מהירות האוויר
~	זרם חלופי	סוג זרם
☰	זרם ישיר	סוג או מאפיין מתח
η <sub>0</sub>	מהירות ללא עומס	מהירות סיבובית, ללא עומס
.../min	לדקה	סיבובים לדקה

בעת שימוש במכשירי חשמל יש לנקוט באמצעי זהירות בסיסיים, כולל האמצעים הבאים:

## אזהרות בטיחות כלליות עבור כלי עבודה חשמליים

אזהרה:קראו את כל אזהרות הבטיחות, את

ההוראות, התמונות והמפרטים המסופקים ביחד

עם מכשיר חשמלי זה. אי מילוי כל ההוראות המופיעות

למטה יכול לגרום אחריו שוק חשמלי, שרפה ו/או פציעה

### חמורה

שימרו את כל האזהרות וההוראות לעיון עתידי.

המושג «כלי עבודה חשמלי» בחלק האזהרות מתייחס אל כלי העבודה החשמלי שלכם (חוטי) או כלי עבודה חשמלי המונע על ידי סוללות (אלחוטי).

### בטיחות סביבת העבודה

- שימרו על סביבת העבודה נקייה ומוארת כהלכה. סביבות לא מסודרות ואפלות מזמינות תאונות.

- אל תפעילו את המכשיר החשמלי באזורים דליקים, בנוכחות נוזלים דליקים, גזים או אבק. כלי עבודה חשמליים מייצרים ניצוצות העלולים להצית את האבק או האדים.

- בקשו מילדים ומעוברי אורח להתרחק מן המכשיר החשמלי בעת הפעלתו. הסחות דעת עלולות לגרום לכם לאבד את השליטה.

### בטיחות חשמלית

- התקעים של המכשיר החשמלי צריכים להיות מתאימים לשקע. לעולם אל תשנו את התקע בכל צורה שהיא. אל תשתמשו במתאמים עבור תקעים של מכשירים חשמליים בעלי הארקה. תקעים שלא שונו ושקעים מתאימים יפחיתו את הסיכון להלם חשמלי.

- הימנעו ממגע עם משטחים בעלי הארקה, כגון צינורות, רדיאטורים, כיריים ומקררים. יש סיכון גבוה להלם חשמלי אם הגוף שלכם מוארק.

- אל תחשפו את המכשיר החשמלי לגשם או לתנאים רטובים. מים הנכנסים אל המכשיר החשמלי יגבירו את הסכנה להלם חשמלי.

- אל תפעילו לחץ על הכבל. לעולם אל תשתמשו בכבל על מנת לשאת, למשוך או להוציא את המכשיר החשמלי מן השקע. שימרו על הכבל הרחק ממקורות חום, שמן, קצוות חדים או חלקים נעים. כבלים ניזוקים או מלופפים מגבירים את הסיכון לשוק חשמלי.

- בעת הפעלת המכשיר החשמלי בחוץ, עשו שימוש בכבל מאריך המתאים לשימוש בחוץ. השימוש בכבל מאריך המתאים לשימוש בחוץ מפחית את הסיכון לשוק חשמלי.

- אם אין לא ניתן להימנע מהפעלת המכשיר החשמלי במקום לח, עשו שימוש במפסק פחת להגנה על המתח. השימוש במפסק פחת מפחית את הסיכון לשוק חשמלי.

### בטיחות אישית

- הישארו דרוכים, הביטו במה שאתם עושים והשתמשו בשכל הישר כאשר אתם משתמשים במכשיר החשמלי. נא לא להשתמש במכשיר החשמלי כאשר אתם עייפים או תחת השפעה של סמים, אלכוהול או תרופות. רגע אחד של חוסר תשומת לב בעת הפעלת המכשיר החשמלי עלול לגרום לפציעה אישית חמורה.

- השתמשו בציוד הגנה אישי. תמיד לבשו מגני עיניים. כאשר נעשה שימוש בציוד הגנה כגון מסכת אבק, נעלי בטיחות נגד החלקה, קסדות או מגני אוזניים, בתנאים המתאימים, הדבר יפחית את הסיכון לפציעות אישיות חמורות.

- מנעו הפעלה מקרית. וודאו שהמתג נמצא במצב כבוי לפני חיבור של מקור מתח ו/או מארז הסוללה, לפני הרמת המכשיר החשמלי או נשיאתו. נשיאה של מכשירים חשמליים כאשר האצבע שלכם ממוקמת על המתג או חיבור מקורות מתח למכשירים חשמליים הנמצאים במצב פועל, מזמנים תאונות.

- הסירו כל כלי כוונון או מפתח ברגים לפני ההפעלה של המכשיר החשמלי. מפתח ברגים או כלי כוונון המוצמד אל חלק מסתובב של המכשיר החשמלי עלול לגרום לפציעה אישית חמורה.

- אל תנסו להתמתח רחוק מדי. שימרו על צעד ואיזון בטיחים בכל זמן. הדבר מאפשר שליטה טובה יותר במכשיר החשמלי במצבים לא צפויים.

- לבשו בגדים מתאימים. אל תלבשו בגדים רפויים או תכשיטים. שימרו על השיער שלכם ועל חלקי ביגוד וכפפות הרחק מחלקים נעים. בגדים רפויים, תכשיטים או שיער ארוך עלולים להתפס בחלקים הנעים.

- אם המכשירים מגיעים ביחד עם חיבור להוצאת אבק ומתקני איסוף, וודאו שאלו מחוברים כהלכה והשימוש בהם נעשה באופן נכון. השימוש במתקני אבק יכול להפחית סכנות הקשורות לאבק.

- אל תאפשרו לעצמכם להיות פחות זהירים בגלל שימוש תכוף במכשיר החשמלי, אל תהיו שאננים ואל תתעלמו מעקרונות הבטיחות. פעולה לא זהירה עלולה לגרום לפציעה חמורה בתוך שבריר שנייה.

### השימוש והטיפול במכשיר החשמלי

- אל תפעילו כוח על המכשיר החשמלי. השתמשו במכשיר החשמלי המיועד למטרה שלכם. המכשיר החשמלי הנכון יבצע את עבודתו בצורה טובה ובטוחה יותר בקצב בו הוא תוכנן לפעול.

- אל תשתמשו במכשיר החשמלי אם מתג ההפעלה והכיבוי איננו פועל. כל מכשיר חשמלי אשר לא ניתן לשלוט בו בעזרת המתג הוא מסוכן ויש לתקן אותו.
- נתקו את התקע ממקור החשמל ו/או הסירו את מארז הסוללה מן המכשיר החשמלי לפני ביצוע כל התאמה, שינוי של אביזרים, או אחסון של מכשירי חשמל. אמצעי זהירות למניעה אלו מפחיתים את הסיכון להפעלה מקרית של המכשיר החשמלי.
- אחסנו מכשירים חשמליים אשר אינם בשימוש הרחק מהישג ידם של ילדים ואל תאפשרו לאנשים אשר אינם מכירים את המכשיר החשמלי או אשר לא קראו את ההוראות להפעיל את המכשיר החשמלי. מכשירים חשמליים מסוכנים בידם של אנשים אשר לא הוכשרו להפעיל אותם.
- תחזקו מכשירים חשמליים. בדקו יישור או ליפוף של חלקים נעים, שבירה של חלקים וכל תנאים אחרים אשר עלולים להשפיע על פעולת המכשיר החשמלי. אם המכשיר החשמלי ניזוק, יש לתקן אותו לפני השימוש בו. תאונות רבות נגרמות כתוצאה מתחזוקה לקויה מכשירים חשמליים.
- שימרו על כלי החיתוך חדים ונקיים. לכלי חיתוך אשר תוחזקו חלכה בעלי קצוות חדים יש פחות סיכוי לבצע ליפוף וקל יותר לשלוט בהם.
- השתמשו במכשירים החשמליים, באביזרים, בחתיכות המכשירים וכו' בהתאם להוראות אלו, כאשר אתם לוקחים בחשבון את תנאי העבודה ואת העבודה שיש לבצע. שימוש במכשיר החשמלי לפעולות אחרות מאשר אלו אליהן הוא מיועד עלול להסתיים במצב מסוכן.
- שימרו על הידיות ועל חלקי האחיזה יבשים, נקיים וללא שמן או חומרי סיכה. ידיות ומשטחי אחיזה מחליקים לא מאפשרים טיפול נכון ושליטה במכשיר במצבים לא צפויים.
- השימוש והטיפול בסוללה
  - הטעינו רק עם המטען המצוין על ידי היצרן. מטען המתאים למארז סוללה אחד עלול ליצור סכנת אש עבור מארז סוללה אחר.
  - השתמשו במכשירים חשמליים עם מארזי סוללה המיועדים להם. השימוש במארזי סוללה אחרים עלול ליצור סיכון לפציעות ושרפות.
  - כאשר מארז הסוללה איננו בשימוש, שימרו עליו במרחק מסוים מעצמים אחרים העשויים ממתכת, כגון מדהקי נייר, מטבעות, מפתחות, מסמרים, ברגים או עצמים קטנים ממתכת העלולים לבצע חיבור של מסוף אחד למשנהו. ביצוע קצר בין מסופי הסוללה עלול לגרום לכוויות או שרפה.
  - תחת תנאי שימוש לא נאותים, נודל עלול להיפלט מן הסוללה; הימנעו ממגע. אם ישנו מגע מקרי,

- שטפו במים. אם מתרחש מגע עם העיניים, בנוסף, פנו לעזרה רפואית. נודל הנפלט מן הסוללה עלול לגרום לפריחה או כוויות.
- אל תשתמשו במארז סוללה או מכשיר חשמלי ניזוקים או אשר שנונו. סוללות ניזוקות או אשר שנונו עלולות להתנהג בצורה לא צפויה אשר עלולה להסתיים בשרפה, פיצוץ או סיכון לפציעה אישית.
- אל תחשפו את מארז הסוללה או את המכשיר אל אש או טמפרטורות גבוהות. חשיפה אל אש או טמפרטורות גבוהות מ-130 C עלולה לגרום לפיצוץ.
- בצעו את כל הוראות ההטענה ואל תטעינו את מארז הסוללה או את הכלי החשמלי מחוץ לטווחי הטמפרטורה המצוינים בהוראות אלו. הטענה לא נכונה או מחוץ לטווחי הטמפרטורה המצוינים עלולים לגרום לנזק ולהעלות את הסיכון לשרפה.

#### שירות

- בצעו עבודות שירות על המכשיר החשמלי שלכם רק באמצעות טכנאי שירות מוסמך העושה שימוש בחלקי חילוף זהים בלבד. הדבר יבטיח שבטיחות המכשיר החשמלי נשמרת.
- לעולם אל תבצעו עבודות שירות למארזי סוללה ניזוקים. שירות למארזי סוללה צריך להתבצע רק על ידי היצרן או ספקי שירות מוסמכים.

## קראו את כל ההוראות לפני השימוש במוצר זה!

#### הכשרה

- לעולם אין לאפשר לילדים, לאנשים בעלי יכולות פיזיות, תחושתיות או מנטליות מוגבלות או חוסר ניסיון יודע ו/או אנשים שאינם מכירים את ההוראות להשתמש במכשיר.
- המפעיל או המשתמש אחראיים עבור כל תאונה או סכנה אשר עלולים להתרחש לאנשים אחרים או לרכושם.

#### הכנה

- ניתן להשתמש במכשיר החשמלי בגשם או בתנאים רטובים. נגבו את המכשיר החשמלי לאחר סיום העבודה.
- לפני השימוש יש לבדוק שהסוללות או מארזי הסוללה אינם פגומים. אין להשתמש במכשיר אם הסוללות או מארז הסוללה פגומים.

#### הפעלה

- ניתן להשתמש במכשיר החשמלי בגשם או בתנאים רטובים. נגבו את המכשיר החשמלי לאחר סיום העבודה.



- אין להשאיר את המפוח ללא השגחה כאשר תקע הסוללה מחובר. הוציאו את הסוללה כאשר המפוח אינו בשימוש ולפני טיפול.
  - אין לטפל במטען, כולל תקע המטען או מסופי המטען בידיים רטובות.
  - אין להטעין את מארז הסוללה מחוץ לבית.
- ⚠ אזהרה:**
- יש להסיר את מארז הסוללה מן הציוד טרם זריקתו.
  - יש להשליך את הסוללות בדרך בטוחה.
  - אל תנסו לפנות חסימות מהיחידה מבלי להוציא תחילה את הסוללה.
  - שימרו על המפוח והיחידת יבשים, נקיים וללא שמן או חומרי סיכה. השתמשו תמיד במטלית נקיה בעת הניקוי. לעולם אל תשתמשו בנוזלי בלמים, דלק, מוצרים מבוססי בנזין או כל ממש חזק אחר לניקוי המפוח שלך. ביצוע הוראה זו יפחית את הסיכון לאבדן שליטה ולבלאי של חיפוי הפלסטיק.
  - סוללות יכולות להתפוצץ בנוכחות מקור הצתה כגון להבית. כדי להפחית את הסיכון לנזק חמורה לעולם אל תשתמשו במוצרים אלחוטיים בנוכחות להבות גלויות. להבה שהתפוצצה יכולה להעיק סביב פסולת וכימיקלים. אם נחשפתם, שטפו מיד בכמות גדולה של מים.
  - לעולם אל תפעילו את היחידה כאשר הציוד הנדרש אינו מחובר. וודאו תמיד שצינור המפוח מחובר.
  - לעולם אל תשתמשו במפוח ליד אש או אפר חם. השימוש ליד אש או אפר יכול לגרום להתפשטות שרפות ולפציעה חמורה ו/או נזק לרכוש.
  - לעולם אל תשתמשו במפוח כדי לפזר כימיקלים, חומרי דישון, או כל חומר רעיל אחר. פיזור חומרים אלה יכול לגרום לפציעה חמורה למעיל או לטובעים.
  - שימרו על הוראות אלה. עיינו בהם בתדירות גבוהה והשתמשו בהם על מנת להדריך אחרים אשר עשויים להשתמש במכשיר. אם אתם מלווים את הכלי למישהו אחר, תנו לו גם את ההוראות הללו על מנת למנוע שימוש לא נכון במכשיר או פציעות אפשריות.
- שימרו על הוראות אלו!**
- נתקו את הסוללות או מארזי הסוללות:
    1. כאשר אתם עוזבים את המכשיר;
    2. לפני ניקיון של חסימה;
    3. לפני בדיקה, ניקיון או עבודה על הציוד;
    4. אם המכשיר מתחיל לרטוט באופן שאינו נורמלי.
  - בעת השימוש על גבי מדרונות, היו בטוחים בצעדים שלכם.
  - לכו, לעולם אל תרוצו.
  - הקפידו שכל פתחי כניסת האוויר הקר יהיו נקיים מפסולת.
  - מומלץ להפעיל את המכשיר בשעות סבירות בלבד - לא מוקדם בבוקר או מאוחר בלילה כאשר הדבר עלול להפריע לאנשים אחרים.
  - מומלץ להרטיב מעט את המשטחים במצבים של ריבוי אבק או להשתמש בתרסיס המצורף.
- ⚠ אזהרה:** סכנה מפני חלקים מסתובבים!
- השתמשו בכל מאריך הפיה של המפוח כדי שזרם האוויר יוכל לפעול קרוב יותר לקרקע.
  - אין להפעיל את המכשיר ליד חלונות פתוחים וכד'.
- תחזוקה ואחסון**
- שימרו על כל האומים, הבריחים והברגים הדוקים על מנת לוודא שהמכשיר נמצא בתנאי עבודה טובים.
  - החליפו חלקים בלויים או פגומים.
  - השתמשו בחלקי חילוף ואביזרים מקוריים בלבד.
  - אחסנו את המכשיר במקום יבש בלבד.
- ⚠ אזהרה:** אזהרה: כדי להפחית את הסיכון לשרפה, הלם חשמלי או פציעה:

## שוב

קראו בעיון לפני השימוש.  
שמרו לעיון עתיד.

- אל תאפשרו למפוח לשמש כמשחק. נדרשת זהירות יתירה בעת שימוש על ידי ילדים או בקרבתם.
- אם המפוח אינו עובד כמו שצריך, הוא הפול, נפגע, או נפל לתוך מים, החזירו אותו למרכז שירות.
- אין להניח חפצים בפתחי המכשיר. אין להשתמש כאשר פתח כלשהו חסום, יש לשמור על כל הפתחים נקיים מאבק, מוך, שיער וכל דבר העלול להפחית את זרימת האוויר.
- פעלו בזהירות יתירה בעת הניקיון מדרגות.

## מפרטים

מתח	56 V
נפח אוויר מקסימלי	1020 m <sup>3</sup> /h
מהירות האוויר המקסימלית	232 קמ"ש
עוצמת נשיפה מקסימלית	19 N
טמפרטורת הפעלה מומלצת	-15°C-40°C
טמפרטורת אחסון מומלצת	-20°C-70°C
זמן הפעלה משוער (עם סוללת EGO 5.0 Ah)	15 דקות (הגברה)
	22 דקות (מהירות גבוהה)
	120 דקות (מהירות נמוכה)
משקל המפוח (ללא מארז סוללה, עם צינור)	5,7 ק"ג
רמת עוצמת קול נמדדת L <sub>WA</sub>	94,6 dB(A) K=0,8 dB(A)
רמת לחץ קול באוזן המפעיל L <sub>PA</sub>	82 dB(A) K=2,5 dB(A)
רמת עוצמת קול מובטחת L <sub>WA</sub> (נמדדת על פ 2000/14/EC)	95 dB(A)
רטט a <sub>h</sub>	0.522 מ'/שניה <sup>2</sup> K=1,5 מ'/שניה <sup>2</sup>

- ערך הרטט הכללי המוצהר נמדד בהתאם לשיטת בדיקה סטנדרטית וניתן להשתמש בו על מנת להשוות ציוד אחד עם ציוד אחר;
  - ניתן להשתמש בערך הרטט הכללי המוצהר בהערכה ראשונית של חשיפה.
- הודעה:** פליטת הרטט בעת השימוש המעשי בכלי יכולה להיות שונה מן הערך המוצהר כאשר הכלי נמצא בשימוש; על מנת להגן על המפעיל, על המשתמש ללבוש כפפות ומגני אוזניים בעת השימוש בפועל.

## רשימת אריזה

שם חלק	כמות
מפוח	1
צינור המפוח	3
מדריך למפעיל	1

## תיאור

הכירו את המפוח שלכם (איור A ו-B)

- ידית
- כפתור שחרור סוללה
- בריח

4. חיבורים חשמליים

5. מנגנון פליטה

6. פתח כניסת אוויר

7. צינור קדמי (צינור מעוקל שטוח)

8. פתח יציאת האוויר

9. צינור קדמי (צינור גלילי)

10. צינור אמצעי

11. ידית בקרה

12. רתמת תמיכה הניתנת להתאמה

13. ידית אחסון צינור המפוח

14. כפתור הגברה

15. מהירות/נעילה על החוגה

16. הדק מהירות האוויר

17. אום הידוק

18. חריץ תליית הצינור

**⚠ אזהרה:** השימוש בטוח במוצר זה מצריך הבנה של המידע הנמצא על גבי המכשיר ובמדריך הוראות זה, כמו גם ידע בנוגע לפרויקט אותו אתם מנסים לבצע. לפני השימוש במוצר זה, התוודעו לכל מאפייני ההפעלה וחוקי הבטיחות.

## הרכבה

**⚠ אזהרה:** אם ישנם חלקים ניזוקים או חסרים, אל תפעילו את המכשיר עד אשר חלקים אלו יוחלפו. שימוש במכשיר זה עם חלקים פגומים או חסרים עלול לגרום לפציעה אישית חמורה.

**⚠ אזהרה:** אל תנסו לשנות את המוצר או ליצור אביזרים אשר אינם מומלצים לשימוש ביחד עם המפוח. כל שינוי שכזה או הוספה מהווה שימוש לא נכון במכשיר ועלול לגרום לתנאים מסוכנים אשר יובילו לפציעה אישית אפשרית.

**⚠ אזהרה:** על מנת למנוע הפעלה מקרית אשר עלולה להוביל לפציעה אישית חמורה, הסירו תמיד את מארז הסוללה מן המכשיר בעת הרכבת חלקים.

### הרכבת צינורות המפוח

- ישנם שלושה צינורות למפוח שני צינורות קדמיים (צינור גלילי וצינור שטוח מפותל) וצינור אמצעי (איור C).
- חברו תחילה את הצינור הגלילי על גבי הצינור האמצעי. יישרו את אחד מהחריצים בצינור הגלילי עם הכפתור שעל הצינור האמצעי (איור D).
- דחפו את הצינור האמצעי קדימה עד לכניסת הכפתור לאחד מן החריצים. לאחר מכן סובבו את הצינור האמצעי בכיוון החץ עד שהכפתור מחליק לתוך מצב הנעילה (איור E)

HE

291

ראו למטה תיאור חלקים באיור C ו-D:

C-1	צינור גלילי	D-1	כפתור
C-2	צינור שטוח מפותל	D-2	חריצים למצבי נעילה שונים.
C-3	צינור אמצעי		

**הודעה:** לפני שהצינור האמצעי ננעל במקומו במהלך הסיבוב, תבחינו במעצור מובנה אשר ייצור התנגדות מסוימת. המשיכו לטובב את הצינור מעבר למעצור עד שהוא יחליק לגמרי למצב הנעילה.

4. תוכלו לקצר או להאריך את הצינור על פי העדפתכם על ידי נעילת הצינור האמצעי במצבי הנעילה השונים (איור F).

ראו למטה תיאור חלקים בתמונה F:

F-1	מצב נעילה ראשון
F-2	מצב נעילה שני

5. חברו את הצינור על גוף המפוח באותה צורה (איור G).

בצעו את רצף הפעולות הנ"ל כדי לחבר את הצינור השטוח המפותל למפוח.

6. כדי להסיר את מכלול הצינור מגוף המפוח או כדי להפריד את שני הצינורות, סובבו תחילה את הצינור בכיוון הפתיחה כדי לנתק את הבריח ואז משכו את הבריח ישירות החוצה.

## הפעלה

**⚠ אזהרה:** אל תניחו לעובדה שאתם מכירים את המוצר להפוך אתכם לפחות זהירים. זכרו שחוסר זהירות של שבריר שנייה מספיק לגרום לפציעה אישית חמורה.

**⚠ אזהרה:** אל תעשו שימוש בחיבורים או אביזרים אשר לא הומלצו על ידי יצרן מוצר זה. השימוש בחיבורים או אביזרים אשר לא הומלצו עלול לגרום לפציעה חמורה.

**⚠ אזהרה:** הסירו תמיד את מארז הסוללה מן המכשיר בעת הרכבת חלקים, ביצוע התאמות, ניקיון או כאשר המכשיר איננו נמצא בשימוש. על מנת למנוע הפעלה מקרית אשר עלולה להוביל לפציעה אישית חמורה, הסירו תמיד את מארז הסוללה מן המכשיר.

לפני כל שימוש בדקו את כל המוצר עבור חלקים פגומים, משוחררים או חסרים, כגון ברגים, אומים, בריחים, מכסים וכו'. הדקו בבטחה את כל האבזמים והמכסים ואל תפעילו את המוצר עד אשר חלקים חסרים או ניזוקים תוקנו או הוחלפו.

**⚠ אזהרה:** אם אתם נתקלים במקרה חירום, הפרידו את אבזם החזה מיד כדי להסיר את המפוח.

### יישום

- אתם יכולים להשתמש במוצר רק עבור המטרות הללו:
- פינוי משטחים קשים כגון דרכי גישה ברגל או ברכב.
- שמירה על דרכי גישה ומשטחי עץ פנויים מעלים ומחטי אורן.

**הודעה:** יש להשתמש במכשיר רק עבור המטרות להן הוא יועד. כל שימוש אחר ייחשב לשימוש בלתי הולם.

### התקנה/הסרה של מארז הסוללה

#### הטענו לפני השימוש הראשון.

השתמשו רק עם מארזי הסוללה והמטענים הרשומים באיור

**הודעה:** לביצועים מיטביים, אנו ממליצים להשתמש בסוללת EGO 56V (5.0 Ah) BA2800 או בכל סוללת EGO 56V בעלת קיבולת גבוהה יותר.

- להתקנה (איור H)
- ישרו את עורקי הסוללה עם חריצי ההרכבה ולחצו את מארז הסוללה כלפי מטה עד אשר יישמע „קליק“.
- להסרה (איור I)
- לחצו על כפתור שחרור הסוללה והסירו את מארז הסוללה.

**⚠ אזהרה:** שימו לב תמיד אל המיקום של הרגליים שלכם, ילדים או חיות מחמד, בעת לחיצה על כפתור שחרור הסוללה. עלולה להיגרם פציעה חמורה אם מארז הסוללה ייפול. לעולם אל תסירו את מארז הסוללה במקומות גבוהים.

#### הצבת מפוח הגב

**⚠ אזהרה:** לבשו בגדים מתאימים על מנת להפחית את הסיכון לפציעות בעת השימוש בכלי זה. אל תלבשו בגדים רפויים או תכשיטים. השתמשו בהגנה לעיניים / אוזניים. לבשו מכנסיים כבדים, ארוכים, מגפיים וכפפות. אל תלבשו מכנסיים קצרים או סנדלים ואל תפעילו כאשר אתם יחיפים.

#### להתאמת רמת התמיכה

- השחילו את זרועותיכם לרצועות תיק הגב כדי לתמוך במפוח על גבכם.
- התאימו באופן זמני את רצועות שתי הכתפיים לתנוחה נוחה (איור J) והבטיחו את נוחות המרפק שלכם.
- הדקו את אבזם החזה והתאימו את האורך לפי הצורך (איור K).
- הדקו את אבזם המותן והתאימו את אורכו כך שתיק הגב ייתמך בביטחה על ידי המותניים (איור L-M).

**הודעה:** תיק הגב אינו אמור לשבת במיקום גבוה מדי על גבכם, עליו להיות מונח קרוב יותר למותניים מאשר לכתפיים.

- התאימו מחדש את רצועות הכתף לבטיחות ונוחות. וודאו שתיק הגב יושב בביטחה על גבכם, כשהמשקל נתמך על ידי רצועות המותן, וללא תזוזה יתירה כאשר אתם זזים (איור N).
- הכניסו את כל האורך העודף של החגורה סביב המותן לתוך הרצועה האלסטית בשני הצדדים (איור O).

- 7. כדי לנתק את הכלי מגבכם, פשוט לחצו את אבזמי החזה והמותן כדי לשחרר אותם ולהוריד את הכלי (איור P).
- להתאמת ידית הבקרה**
1. שחרר את אום הכנף כדי לכוון את הידית קדימה או אחורה לפי הצורך (איור Q ו-R) ואז הדק את אום הכנף כדי לאבטח את מיקום הידית.
  2. תכולו גם לסובב את הידית לפי הצורך למען נוחותכם (איור S).
  3. כדי להגדיל את האזור שאתם מנקים, הזיזו את הצינור לימין או לשמאל (איור T).

### להפעלה/לכיבוי של המפוח (איור U)

- הדק מהירות האוויר בלבד**
- לחצו על הדק מהירות האוויר כדי להפעיל את המפוח.
  - מהירות האוויר של המפוח מבוקרת על ידי הדק המהירות המשנתה. לחץ נוסף על ההדק גורם למהירויות נשיפה גבוהות יותר, לחץ מופחת על ההדק גורם למהירויות נשיפה נמוכות יותר. התאימו את המהירות כך שתתאים למשימה הנוכחית.
  - שחררו את הדק מהירות האוויר כדי לכבות את המפוח.

### חוגת מהירות/נעילה בלבד

- ניתן להפעיל את המפוח ולנעול בכל מהירות שהיא בעזרת חוגת הנירות/נעילה
- סובבו את חוגת המהירות/נעילה בכיוון השעון כדי להפעיל את המפוח. מהירות האוויר תגבר בזמן שהחוגה מסובבת בכיוון השעון.
  - כדי להפחית את מהירות האוויר, סובבו את חוגת המהירות/נעילה נגד כיוון השעון.
  - המשיכו לסובב את חוגת המהירות/נעילה נגד כיוון השעון עד למצב הכבוי כדי לכבות את המפוח.
- הודעה:** אם חוגת המהירות/נעילה אינה מסובבת בחזרה למצב הכבוי לפני הפעלת המפוח, המפוח לא יופעל באמצעות חוגת המהירות/נעילה כאשר מותקנת סוללה טעונה. זהו מאפיין הגנה שיעזור למנוע הפעלות בלתי מכוונות. לחיצה על הדק מהירות האוויר יכולה להשבית את ההגנה.
- לחצו על לחצן ההגברה בזמן העבודה כדי להגביר את מהירות האוויר באופן זמני לרמה המקסימלית. המפוח יחזור למהירות הקודמת כאשר לחצן ההגברה ישוחרר. ראו למטה תיאור חלקים בתמונה U:

U-1	חוגת מהירות/נעילה	U-3	הדק מהירות האוויר
U-2	כפתור הגברה		

### טיפים לשימוש במפוח

- כדי להימנע מפיזור הפסולת, נשפו סביב הקצוות החיצוניים של ערימת פסולת. לעולם אל תנשפו ישירות למרכז הערימה.

- להפחתת רמות הרעש, הגבילו את מספר חלקי הציוד המשמשים בבת אחת.
- השתמשו במגרפות ומטאטאים לשחרור הפסולת לפני השימוש במפוח. במצבי אבק, הרטיבו מעט את המשטחים כאשר יש מים בנמצא.
- שימו לב לילדים, חיות מחמד, חלונות פתוחים או מכונות שה עתה נשטפו, ונשפו את הפסולת הרחק משם בביטחה.
- לאחר שימוש במפוחים או בציוד אחר, נקו אחריכם! השליכו את הפסולת כראוי.
- לא מומלץ להשתמש במפוח במהירות גבוהה לזמן ארוך, מכיוון שרטט ורעש חזק עלולים להזיק לבריאותכם.

## תחזוקה

**⚠ אזהרה:** במקרה של עבודות תיקון, השתמשו רק בחלקי חילוף זהים. שימוש בחלקי חילוף אחרים עלול לגרום לסכנה או נזק למוצר. על מנת להבטיח בטיחות ואמינות, יש לבצע את כל התיקונים וההחלפות בעזרת טכנאי שירות מוסמך.

**⚠ אזהרה:** על מנת למנוע פציעות אישיות, הסירו תמיד את מארז הסוללה מן המוצר לפני הניקיון או ביצוע כל עבודת תחזוקה.

### תחזוקה כללית

הימנעו משימוש בממסים כאשר אתם מנקים חלקי פלסטיק. רוב חלקי הפלסטיק עלולים להינזק מסוגים שונים של ממסים מסחריים ועל ידי השימוש בהם. השתמשו במטליות נקיות על מנת להסיר לכלוך, אבק, שמן, חומר סיכה וכו'.

**⚠ אזהרה:** לעולם אל תיתנו לנוזלי בלימה, בנדין, מוצרים מבוססי בנדין, שמנים וכו', לבוא במגע עם חלקי פלסטיק. חומרים כימיים עלולים להזיק, להחליש או להרוס את הפלסטיק והדבר עלול לגרום לפגיעה אישית חמורה.

## לשמור על הסביבה



אל תיזרקו ציוד חשמלי, מטען הסוללה וסוללות/סוללות ניתנות לטעינה ביחד עם אשפה ביתית! בהתאם לחוק האירופי 2012/19/ EU, ציוד חשמלי ואלקטרוני אשר איננו נמצא יותר בשימוש, ובהתאם לחוק האירופי 2006/66/EC, ציוד חשמלי ואלקטרוני ניזוק, "אספו באופן נפרד. אם ציוד חשמלי נזרק ביחד עם אשפה ביתית או במזבלה, חומרים מסוכנים עלולים לנזול אל האדמה ולהפוך לחלק משרשרת המזון, דבר העלול לגרום לנזק לבריאות והרווחה שלכם.

## אחסון

- הסירו את מארז הסוללה מהמפוח. נקו את כל החומרים הזרים מפתחי כניסת האוויר של המפוח.
- יישרו את ידית אחסון צינור המפוח עם חריץ תליתי הצינור ותלו את צינור המפוח על גבי גוף תא הסוללה (איור V-1).
- אחסנו את הכלי במקום סגור הרחק מהישג ידם של ילדים. הרחיקו מחומרים הגורמים לקורוזיה כגון כימיקלים לגינה ומלחים מסירי קרח. ראו למטה תיאור חלקים באיור V:

V-1	ידית אחסון צינור המפוח
V-2	חריץ תליתי הצינור

## איתור וטיפול בבעיות

בעיה	סיבה	פתרון
המפוח אינו עובד.	<ul style="list-style-type: none"> <li>מארז הסוללה אינו מחובר למפוח.</li> <li>לא מתבצע חיבור חשמלי בין המפוח לסוללה.</li> <li>קיבולת מארז הסוללה ריקה.</li> <li>מארז הסוללה או המפוח חמים מדי.</li> <li>חוגת המהירות/נעילה לא סובבה בחזרה למצב הכבוי לפני הפעלת המפוח.</li> </ul>	<ul style="list-style-type: none"> <li>חברו את מארז הסוללה אל המפוח.</li> <li>הסירו את הסוללה, בדקו את החיבורים והתקינו מחדש את מארז הסוללה.</li> <li>הטעינו את מארז הסוללה.</li> <li>קררו את מארז הסוללה או המפוח עד לטמפרטורה של פחות מ- 67°C.</li> <li>לחצו על הדק מהירות האוויר כדי להשבית את ההגנה ולהפעיל את המפוח או סובבו תחילה את חוגת המהירות/נעילה למצב הכיבוי.</li> </ul>
מהירות האוויר פוחתת באופן משמעותי.	<ul style="list-style-type: none"> <li>בלאי מוגבר של מאוורר המנוע.</li> <li>פתח כניסת האוויר חסום על ידי פסולת.</li> </ul>	<ul style="list-style-type: none"> <li>צרו קשר עם מרכז השירות של EGO לצורך תיקון.</li> <li>הסירו את מארז הסוללה, נקו את הפסולת.</li> </ul>
המפוח מפסיק לפעול במהירות הגברה.	<ul style="list-style-type: none"> <li>המפוח מושך זרם גבוה מהסוללה ונכנס למצב הגנה עצמית.</li> </ul>	<ul style="list-style-type: none"> <li>כבו את מתג החוגה, ואז הפעילו את המפוח לאחר שנורית הסוללה נכבית. הוציאו את הסוללה וחברו את מארז הסוללה בחזרה כדי לאתחל את המפוח.</li> </ul>

## אחריות

מדיניות האחריות של EGO

אנא בקרו באתר [egopowerplus.com](http://egopowerplus.com) עבור התנאים וההתניות השלמים של מדיניות האחריות של EGO.