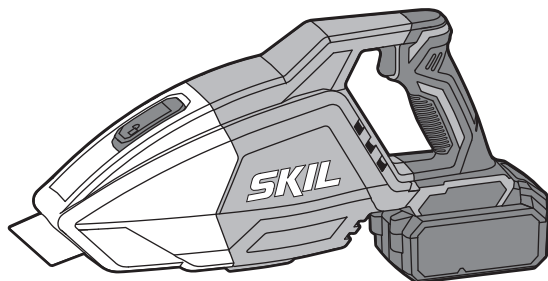


שואב אבק נטען

3158

SKIL®



הוראות הפעלה מקוריות

HE



1

3158


20V Max
18
Volt

2,0 Ah
2,5 Ah

1,3 kg

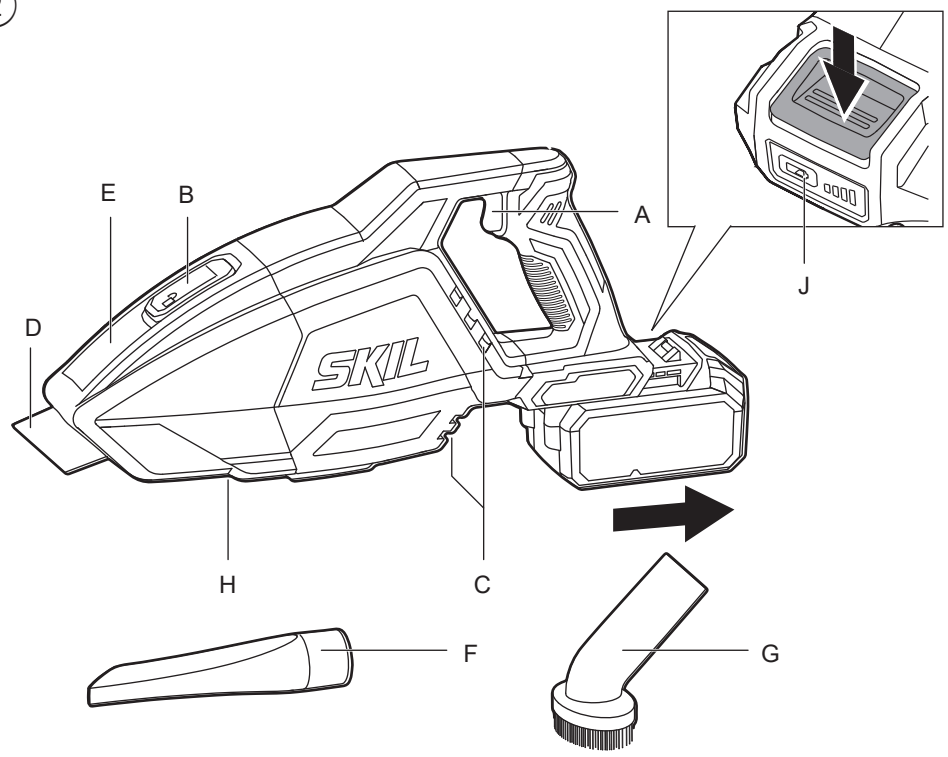
4,0 Ah
5,0 Ah

1,6 kg


0,55L


5,1 kPa

2



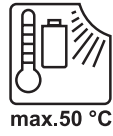
3



4

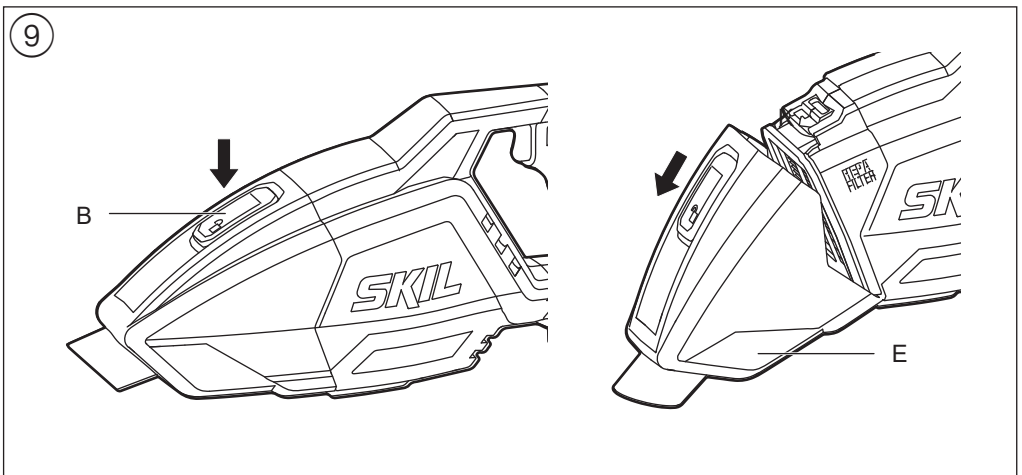
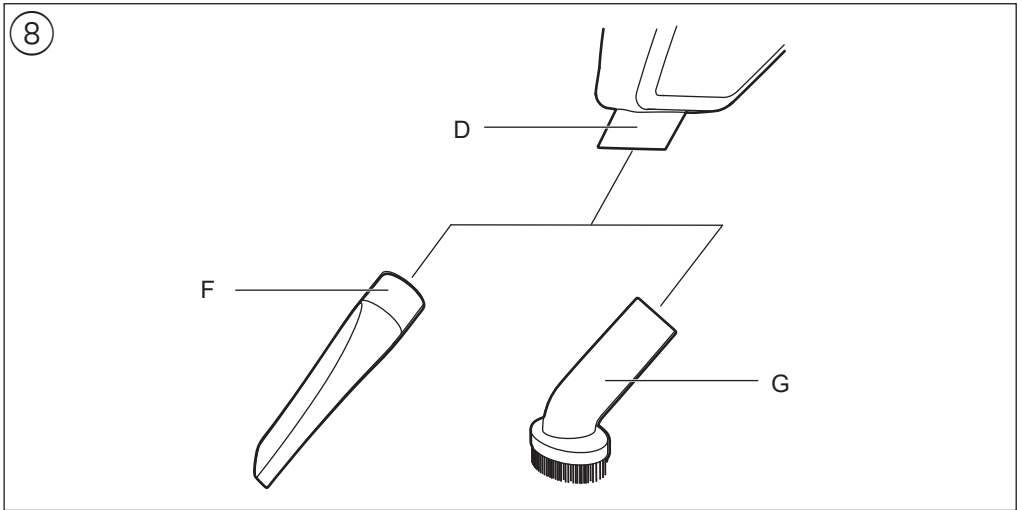
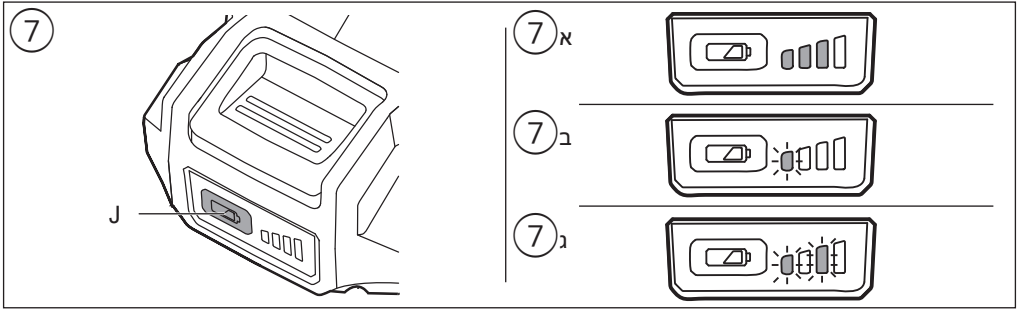


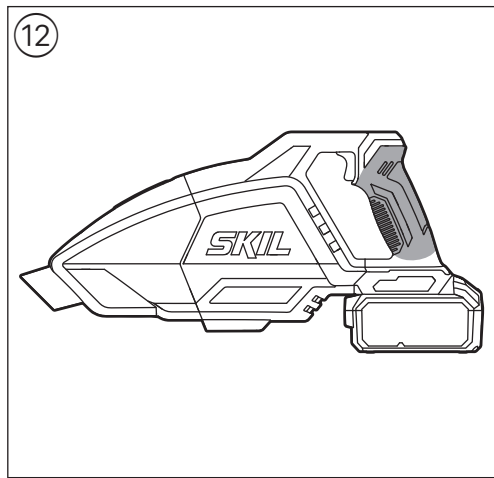
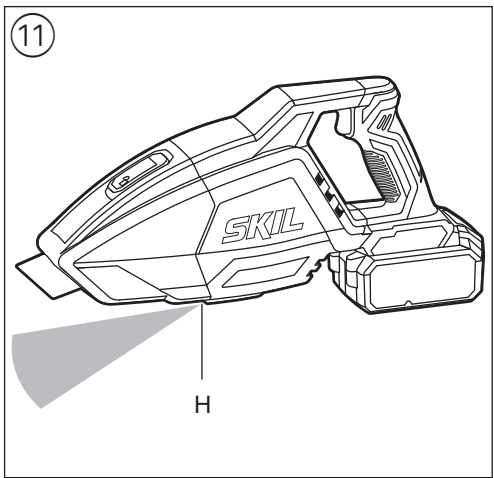
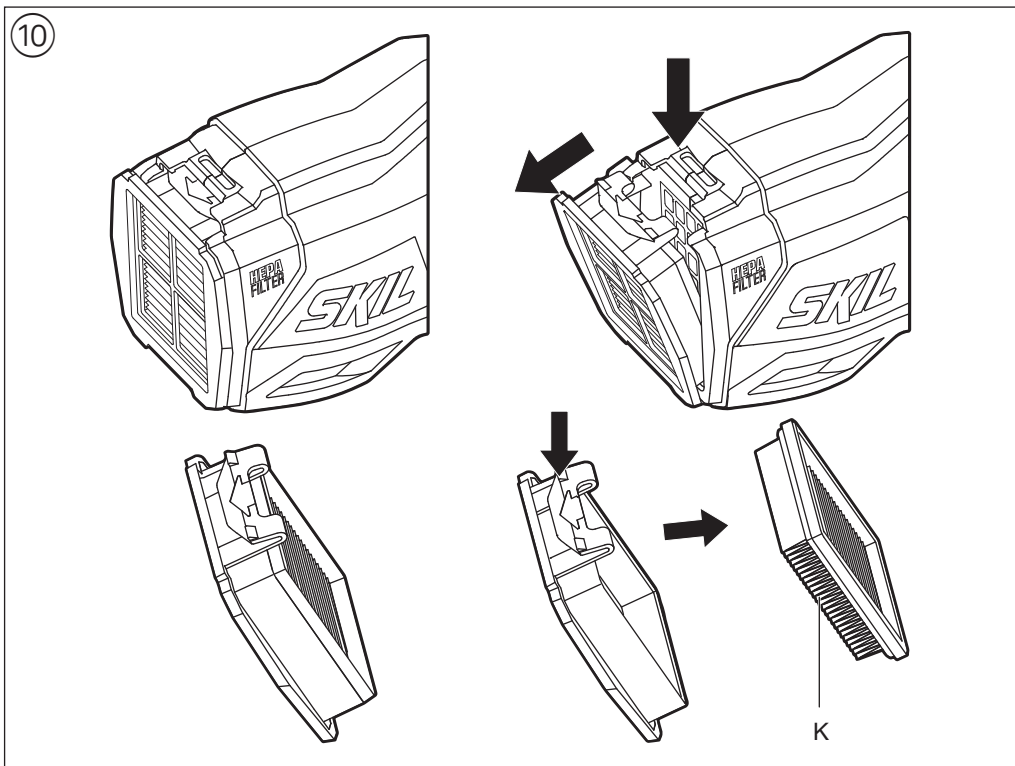
5



6







מבוא

- כלי זה מיועד למטרות ניקוי אבק יבש ולשימוש ביתי בלבד
- כלי זה אינו מיועד לשימוש מקצועי
- קראו ושמרו מדריך הוראות זה ③

נתונים טכניים ①

רכיבי המכשיר ②

- A מתת הפעלה/כיבוי
- B לחצן שחרור
- C חריצי אורור
- D פתח כניסה
- E תא אבק
- F זרבובית ניקי
- G זרבובית מברשת
- H תאורת LED
- J מחוון רמת הסוללה
- K מסנן

בטיחות

- בכלי זה יכולים להשתמש ילדים מגיל 8 ומעלה ואנשים שיש להם מגבלות פיזיות, חושיות או נפשיות או חוסר ניסיון או ידע אם אדם האחראי לבטיחותם מפקח עליהם או הנחה אותם בהפעלה בטוחה של הכלי והם מבינים את הסכנות הנלוות לשימוש (אחרת, קיימת סכנה לטעויות ופציעות הפעלה)
- השיגחו על ילדים (הדבר יבטיח שילדים לא ישחקו עם הכלי)
- ניקיון ועבודות תחזוקה של הכלי לא יתבצעו על ידי ילדים ללא השגחה
- אל תשאבו נוזלים
- אין לשאוב או לכוון לעבר חומרים חמים, דליקים או נפיצים
- אל תחשפו את המכשיר החשמלי לגשם או לתנאים רטובים. מים הנכנסים אל המכשיר החשמלי יגבירו את הסכנה להלם חשמלי.
- לעולם אין לשאוב חומרים המכילים אסבסט (אסבסט נחשב מסרטן)
- אין לשאוב אבק נפץ (כגון אבק פחם, אבק מגנזיום, אבק תבואה)
- אין לשאוב חומרים רעילים
- אין לשאוב חומרים בעלי קצוות חדים או חמים
- אל תפעילו את הכלי במקומות שעלולים להיות נפיצים
- שמרו על חריצי האורור חשופים במהלך השאיבה
- אחסנו את הכלי בתוך הבית במקום יבש וסגור, הרחק מהישג ידם של ילדים
- אם אתם צופים תקופות ארוכות של אי שימוש בכלי, עדיף להסיר את הסוללה
- אל תשתמשו בכלי אם המתג אינו מפעיל ומכבה אותו; תמיד יש לתקן מתג פגום בעזרת אדם המוסמך לכך
- בדקו את תפקוד הכלי לפני כל שימוש, ובמקרה של פגם, יש לתקן

אותו באופן מייד בעזרתו של אדם המוסמך לכך; לעולם אל תפתחו את הכלי בעצמכם

- הבטיחו אורור טוב במקום העבודה
- לעולם אין להפעיל את הכלי ללא המסננים הנחוצים
- פעלו בזהירות יתירה בעת הניקיון מדרגות

סוללות

- **הסוללה המצורפת טעונה חלקית** (על מנת להבטיח קיבולת מלאה של הסוללה, הטעינו אותה במלואה במטען הסוללה לפני השימוש במכשיר החשמלי שלך בפעם הראשונה)
- **יש להטעין רק עם המטען המצוין על ידי היצרן.** מטען המתאים למארז סוללה אחד עלול ליצור סכנת אש עבור מארז סוללה אחר.
- **השתמשו במכשירים חשמליים עם מארזי סוללה המיועדים להם.** השימוש במארזי סוללה אחרים עלול ליצור סיכון לפציעות ושרפות.

- **השתמשו רק בסוללות ובמטענים הבאים עם כלי זה**

- סוללת SKIL: BR1x31xxxx

- מטען SKIL: CR1x31xxxx

- **כאשר מארז הסוללה איננו בשימוש, שימרו עליו במרחק מסוים מעצמים אחרים העשויים ממתכת, כגון מהדקי ניה, מטבעות, מפתחות, מסמרים, ברגים או עצמים קטנים ממתכת העלולים לבצע חיבור של מסוף אחד למשנהו.** ביצוע קצר בין מסופי הסוללה עלול לגרום לכוויות או שריפה.

- **בתנאי שימוש לא נאותים, נוזל עלול להיפלט מן הסוללה; הימנעו מנגע ענו. אם ישנו מגע מקר, שטפו את האזור במים. אם מתרחש מגע עם העיניים, פנו לעזרה רפואית.** נוזל הנפלט מן הסוללה עלול לגרום לפריחה או כוויות.

- **אל תשתמשו במארז סוללה או מכשיר חשמלי יזוקים או אשר שזנו.** סוללות יזוקות או אשר שזנו עלולות להתנהג בצורה לא צפויה

- **אשר עלולה להסתים בשרפה, פיצוץ או סיכון לפגיעה אישית.**
- **אל תחשפו את מארז הסוללה או את המכשיר אל אש או טמפרטורות גבוהות.** חשיפה לא אש או טמפרטורות הגבוהות מ-130°C עלולה לגרום לפיצוץ.

- **בצע את כל הוראות הטענה ואל תטעין את מארז הסוללה או את הכלי החשמלי מחוץ לטווחי הטמפרטורה המצוינים בהוראות אלו.** הטענה לא נכונה או מחוץ לטווחי הטמפרטורה המצוינים עלולים לגרום לנזק ולהעלות את הסיכון לשרפה.

- **טמפרטורות סביבה מותרות (כלי/מטען/סוללה):**

- במהלך טעינה 4...40°C

- במהלך הפעלה +50°C...-20

- במהלך אחסון -50°C...-20

- אין לנסות עלותק מארזי סוללה שניזוקו. תיקון שלמארזי סוללה צריך להתבצע רק על ידי היצרן או ספקי שירות מוסמכים.

- **הסבר על סמלים על גבי הכלי/הסוללה**

- ③ קראו את מדריך הוראות לפני השימוש

- ④ סוללות עלולות להתפוצץ בעת השלכה לאש, אז אל תשרפו סוללה מכל סיבה שהיא

- ⑤ אחסנו את הכלי/המטען/הסוללה במקומות שבהם הטמפרטורה לא עולה על 50°C

- ⑥ אין להשליך כלים חשמליים וסוללות ביחד עם חומרי פסולת ביתיים

שימוש

- הטענת הסוללה

- **קראו את אזהרות הבטיחות ואת ההוראות המסופקות עם המטען**

- הסרה/התקנה של הסוללה ②

- מחוון רמת הסוללה ⑦

- לחצו על לחצן מחוון רמת הסוללה J על מנת להציג את רמת

- הסוללה הנוכחית ⑦א

- **כאשר רמת המנוכה ביותר של מחוון הסוללה מתחילה**

- להבהב לאחר לחיצה על לחצן J ⑦ב, הסוללה ריקה**

- **כאשר 2 רמות של מחוון הסוללה מתחילות להבהב לאחר**

- לחיצה על לחצן J ⑦ג, הסוללה אינה בטוחה טמפרטורת**

- ההפעלה המותרת**

- תאורת LED ⑪
- תאורת LED- נדלקת באופן אוטומטי בעת הפעלת מתג ההפעלה/ כיבוי
- **כאשר תאורת ה-LED מתחילה להבהב, הגנת הסוללה מופעלת (ראו להלן)**
- הגנה על הסוללה
- הכלי נכבה לפתע או שלא ניתן להפעילו, מתי
- **שהעומס גבוה מדי** --> הסירו את העומס והפעילו מחדש
- **טמפרטורת הסוללה אינה בטווח טמפרטורת ההפעלה המותר של 20- עד +50 מעלות צלזיוס** --> 2 רמות של מחוון רמת הסוללה מתחילות להבהב בעת לחיצה על לחצן J ⑦; המתנינו עד שהסוללה תחזור לטווח טמפרטורת ההפעלה המותרת
- **הסוללה כמעט ריקה (כדי להגן מפני פריקה עמוקה)** --> רמת סוללה נמוכה או רמת סוללה נמוכה מהבהבת ⑦ ב מוצגת על ידי מחוון רמת הסוללה בעת לחיצה על לחצן J; יש לטעון את הסוללה
- **אל תמשיכו ללחוץ על מתג ההפעלה/כיבוי לאחר כיבוי הכלי באופן אוטומטי; הסוללה עלולה להיזק**
- הפעלה/כיבוי
- הפעילו/כבו את המכשיר על ידי לחיצה על מתג A ② קדימה/אחורה
- הרכבת/הסרת אביזרים ⑧
- חברו את זרבובית F או G לפתח הכניסה D
- להסרת אביזרים טפלו באופן הפוך
- ריקון תא האבק ⑨
- **הסירו את הסוללה מהכלי לפני הניקוי**
- לחצו על כפתור השחרור B והסירו את תא האבק E
- נקו את המסנן במידת הצורך (ראו להלן)
- רוקנו את תא האבק
- הרכיבו את תא האבק על הכלי (וודאו שתא האבק נלחץ למקומו)
- **לעולם אין להפעיל את הכלי ללא המסננים הנחוצים**
- **ביצועי שאיבת אבק אופטימליים יושגו רק עם מסנן נקי ותא אבק ריק**
- ניקוי מסנן האבק ⑩
- נקו באופן סדיר את מסנן האבק שהוסר על ידי הקשה קלה או הברשה עדינה של הלכלוך (לבשו מסכת אבק)
- אין לנקות בתוך הבית באזורי מגורים
- **אין לשטוף את המסנן עם מים וסבון**
- עבור שאיבת האבק מסנן האבק צריך להיות יבש
- אם מסנן האבק רטוב, הוא ייסתם במהירות ויהיה קשה מאוד לנקות אותו
- **אין להשתמש במסנן אבק עם קרעים או חורים קטנים; החליפו אותו מיד**
- החזקת הכלי והנחיותיו ⑪
- **בזמן העבודה, החזיקו את הכלי תמיד באזור (י) האחיה הצבועים בצבע אפור**
- שמרו על חריצי האוורור C ② לא מכוסים

תחזוקה / שירות

- כלי זה אינו מיועד לשימוש מקצועי
- שמרו תמיד על כלי נקי (במיוחד חריצי האוורור C ②)
- **הסירו את הסוללה מהכלי לפני הניקוי**
- נקו את חריצי האוורור C ② באופן קבוע באמצעות מברשת או אוויר דחוס
- **אל תנסו לנקות חריצי אוורור על ידי הכנסה של חפצים מחודדים דרך פתחים**
- אם קיימת תקלה של הכלי למרות הקפדה על הליכי הייצור והבדיקה, התיקון צריך להתבצע על ידי מרכז שירות לאחר המכירה עבור כלי עבודה חשמליים של SKIL
- שלחו את הכלי **לא מפורק** יחד עם הוכחת רכישה לוסכן שלכם או לתחנת השירות הקרובה ביותר של SKIL (כתובות כמו גם דיאגרמת השירות של הכלי מופיעות באתר www.skil-israel.co.il)

