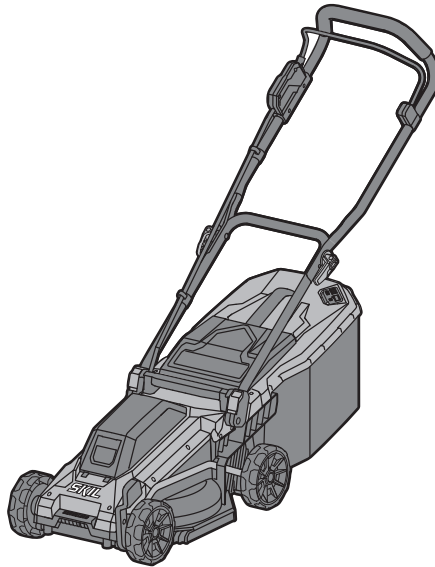


מכסחת דשא חשמלית נטענת מנוע ללא פחמים
0130

SKIL®



הוראות מקוריות

HE



1

0130

40V Max
36
Volt

2,0 Ah
2,5 Ah
13,8 kg

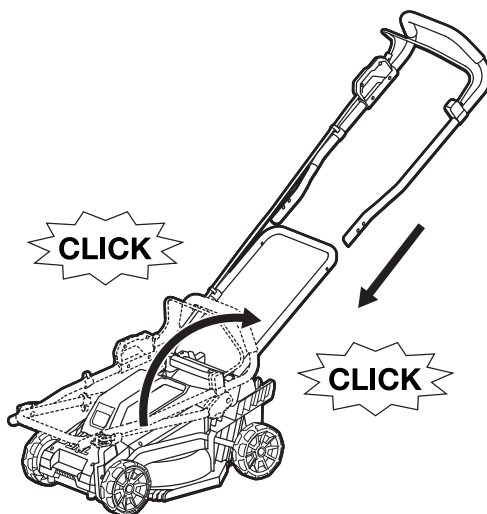
4,0 Ah
5,0 Ah
14,4 kg

34 cm

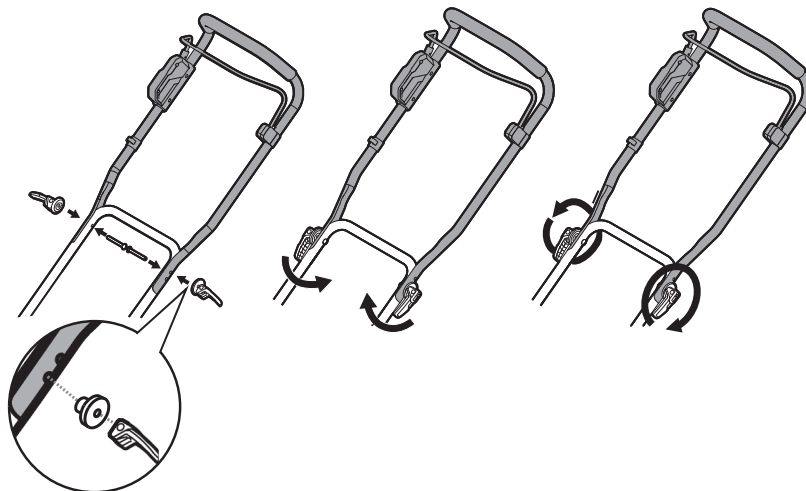
25-75 mm

35 L

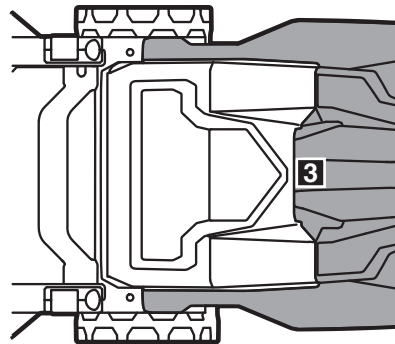
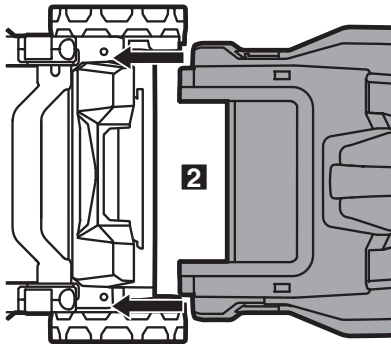
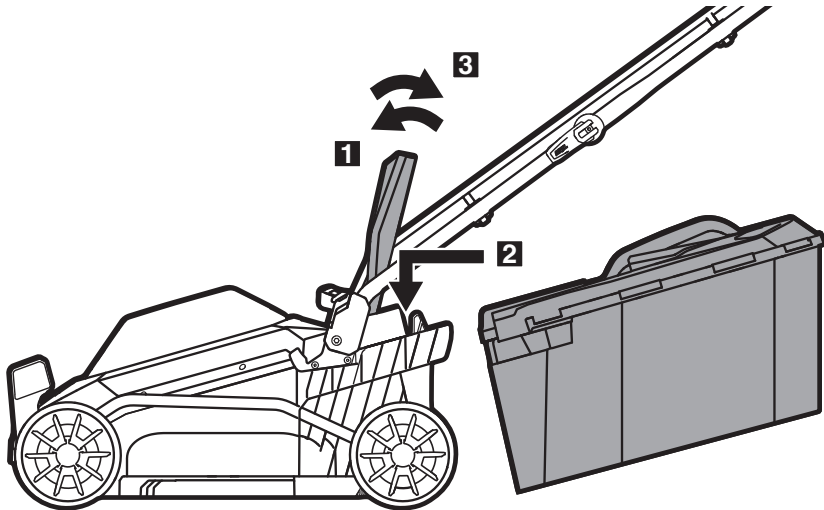
2 κ

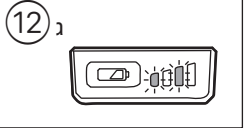
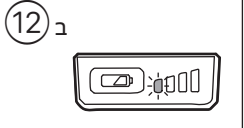
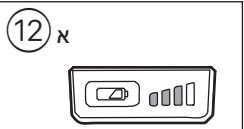
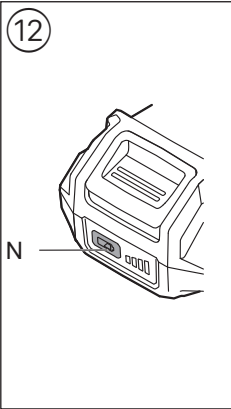
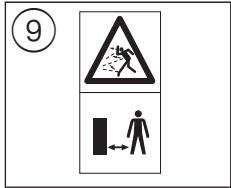
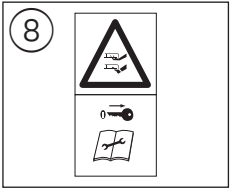
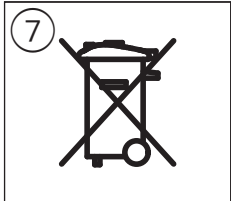
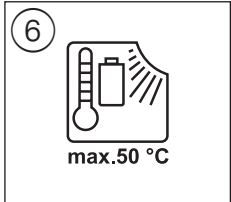
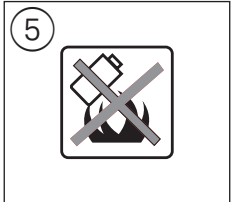
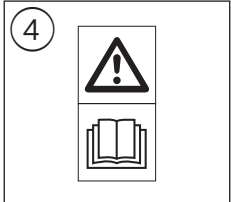
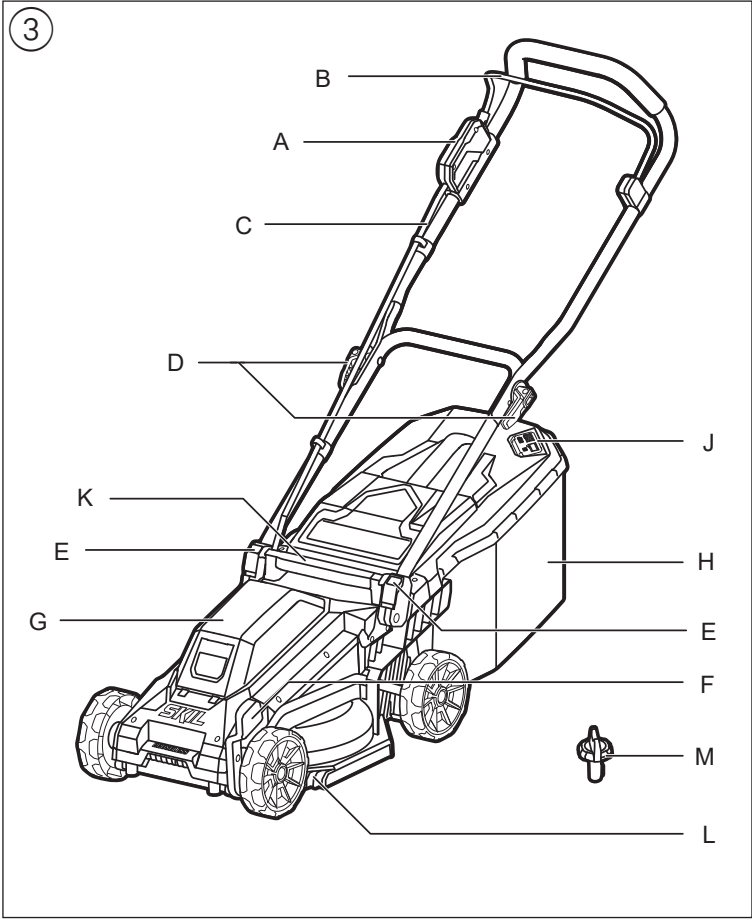


2 μ

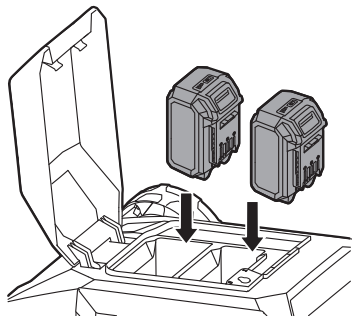


② 3

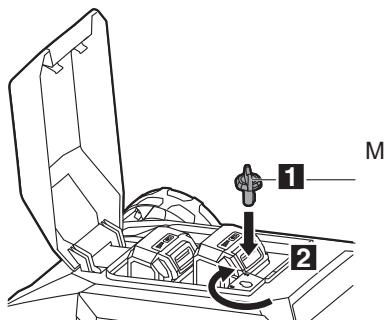




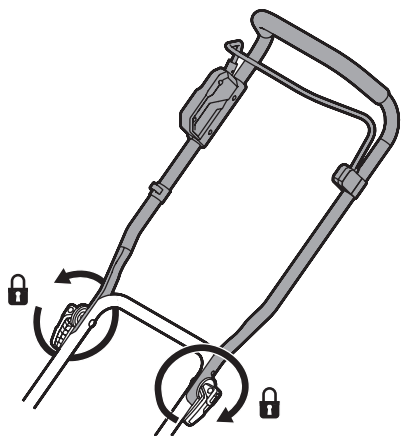
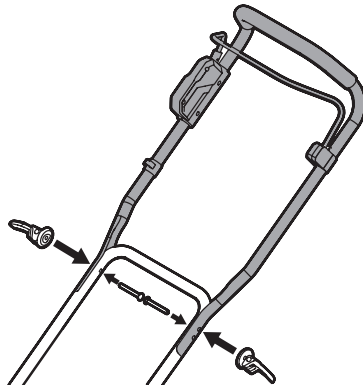
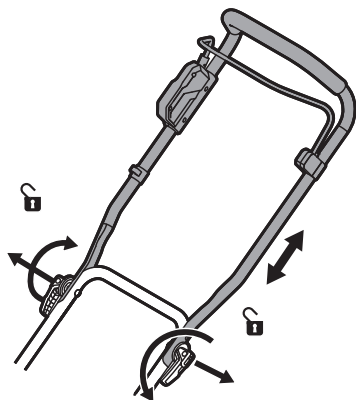
13 κ



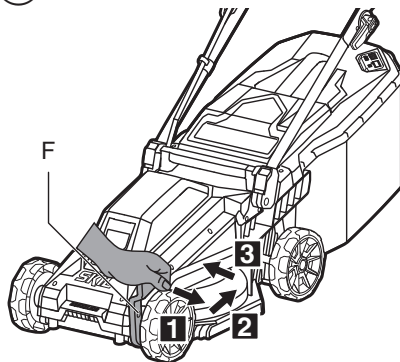
13 ρ

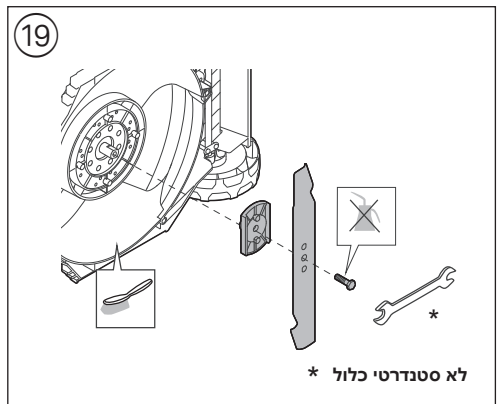
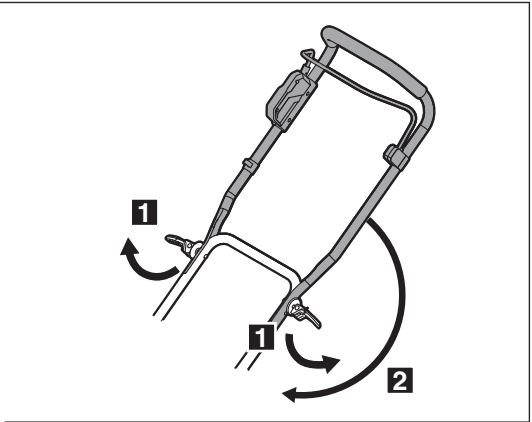
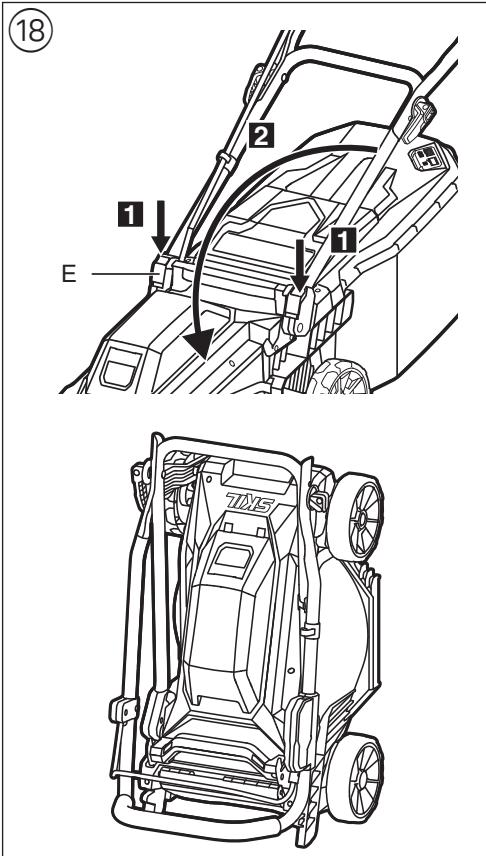
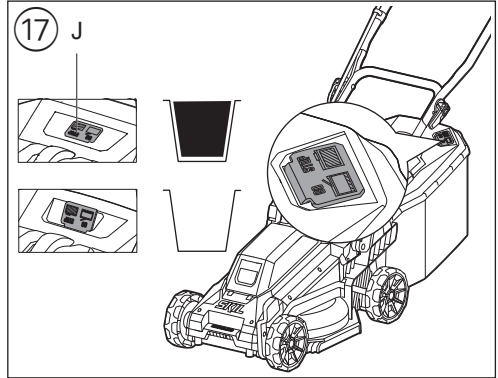
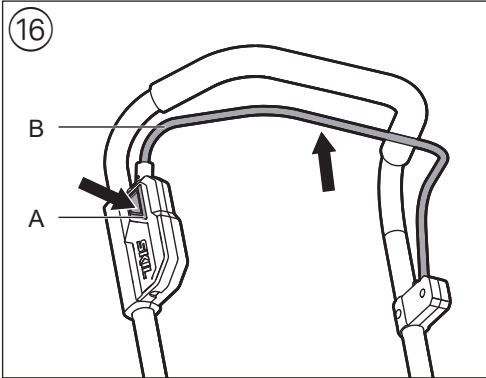


14



15





מכסחת דשא חשמלית נטענת מנוע 0130 ללא פחמים

מבוא

- כלי זה מיועד לכיסוח דשא ביתי בלבד
- כלי זה אינו מיועד לשימוש מקצועי
- בדקו אם הארזיה מכילה את כל החלקים כפי שמוצג בתרשים ③
- כאשר חלקים חסרים או פגומים, אנא צרו קשר עם הסוכן שלכם
- הוראות הרכבה ②
- רצף המספרים המופיעים בציור תואם את רצף הצעדים שיש לפעול לפיהם על מנת להרכיב את מכסחת הדשא
- קראו בעיון את מדריך ההוראות הזה לפני השימוש ושמרו אותו ליעין עתידי ④

נתונים טכניים ①

רכיבי כלי ③

- A מתג בטיחות
- B מתג הדק
- C כבל בקרת מנוע
- D שחרור מהיר // גובה עבודה מתכוונן
- E ידית נעילה
- F ידית מרכזית להתאמת גובה
- G מכסה סוללה
- H מיכל איסוף
- J מחוון מלא עבור מיכל איסוף
- K ידית נשיאה
- L מסרקי דשא
- M מפתח בטיחות
- N מחוון רמת הסוללה

בטיחות

כללי

- בכלי זה יכולים להשתמש ילדים מגיל 8 ומעלה ואנשים שיש להם מגבלות פיזיות, חושיות או נפשיות או חוסר ניסיון או ידע אם אדם האחראי לבטיחותם מפקח עליהם או הנחה אותם בהפעלה בטוחה של הכלי והם מבינים את הסכנות הנלוות לשימוש (אחרת, קיימת סכנה לטעויות ופציעות הפעלה)
- השגיחו על ילדים (הדבר יבטיח שילדים לא ישחקו עם הכלי)
- ניקיון ועבודות תחזוקה של הכלי לא יתבצעו על ידי ילדים ללא השגחה
- הימנעו מהפעלת המכסחה על ממשות רטובות
- המשתמש אחראי עבור כל תאונה או סכנה אשר עלולים להתרחש לאנשים אחרים או לרכושם
- לעולם אל תפעילו את הכלי עם מנן אחורי פגום או מיכל איסוף פגום
- בעת הפעלת הכלי ללא מיכל איסוף, וודאו כי המנן האחורי נמצא במצב סגור (סיכון לפציעה הנגרמת על ידי להב חיתוך מסתובב)
- כבו תמיד את הכלי, הסיור את הסוללה וודאו כי כל החלקים הנעים היעו לקיפאון מוחלט

- כאשר אין אף אחד בקרבת הכלי
- לפני ניקיון של חסימה
- לפני בדיקה, ניקיון או עבודה על הכלי
- לאחר פגיעה בעצם זר
- בכל פעם בה הכלי מתחיל לרטוט באופן חריג

בטיחות אישית

- אין להפעיל את הכלי כאשר אתם יחפים או נועלים סנדלים פתוחים; תמיד יש ללבוש נעליים מוצקות ומכנסיים ארוכים
- למדו היטב את הבקורת ואת השימוש המתאים בכלי
- לעולם אין לכסח בקרבה ישירה אל אנשים (בעיקר ילדים) ובעלי חיים
- הרחיקו תמיד את הידיים והרגליים מחלקים אשר מסתובבים
- התרחקו מפתח הפריקה בכל עת
- הפעילו את המנוע בהתאם להוראות וכאשר הרגליים שלכם נמצאות הרחק מלהב החיתוך
- הפעילו את המכסחה בקצב הליכה בלבד (אל תרוצו)
- שמרו על בסיס תקין במדרונות ואל תכסחו מדרונות תלולים במיוחד
- היו מאוד זהירים כאשר אתם זזים לאחור או מושכים את המכסחה כלפיכם

לפני השימוש

- בדקו את תפקוד הכלי לפני כל שימוש, ובמקרה של פגם, יש לתקן אותו באופן מיידי בעזרתו של אדם המוסמך לכך; לעולם אל תפתחו את הכלי בעצמכם
- בדקו ביסודיות את האזור בו אתם עומדים להשתמש בצידו והסירו את כל החפצים אשר עלולים להיות מושלכים על ידי מנגנון החיתוך
- וודאו תמיד שקיין מנגנון החיתוך תקין (החליפו חלקים בעלי בלאי או פגומים)
- שימרו על כל האומים, הבריחים והברגים הדוקים על מנת לוודא שהכלי נמצא בתנאי עבודה טובים

במהלך השימוש

- כסחו רק באור יום מספיק או עם תאורה מלאכותית מתאימה
- אל תטו את הכלי בעת הפעלת המנוע או הפעלתו, אלא אם יש להטות את הכלי להתחלה בעשב ארוך (במקרה זה, אל תטו אותו יותר מהנדרש והטו רק את החלק שנמצא הרחק מהמפעיל); וודאו תמיד ששתי הידיים נמצאות במצב ההפעלה לפני החזרת הכלי לקרקע
- וודאו שלהב החיתוך נמצא במצב קיפאון כאשר יש צורך להטות את הכלי להובלה בעת הליכה על משטחים אחרים מאשר דשא ובעת הובלת הכלי מן ואל האזור אותו יש לכסח.
- כסחו את הדשא על פני המדרון (לעולם לא מלמעלה-למטה)
- היו מאוד זהירים בעת שינוי כיוון במדרונות
- לעולם אל תרימו או תישאו את מכסחת הדשא בזמן שהמנוע לעולם אל שתשתמש בכלי כאשר כבל הידית פגום, יש להחליף אותו בעזרתו של אדם המוסמך לכך

אחרי שימוש

- אחסנו את הכלי בתוך הבית במקום יבש וסגור, הרחק מהישג ידם של ילדים
- אחסנו את מארז הסוללה בנפרד מן המכשיר

סוללות

- הסוללה המצורפת טעונה חלקית (על מנת להבטיח קיבולת מלאה של הסוללה, הטען אותה במלואה במטען הסוללה לפני השימוש במכשיר החשמלי שלך בפעם הראשונה).
- השתמשו רק בסוללות ובמטענים הבאים עם כלי זה
 - סוללת SKIL: *31 BR1****
 - מטען SKIL: *31 CR1****
- אין להשתמש בסוללה כאשר היא פגומה; יש להחליפה
- אין לחשוף את הכלי/הסוללה לגשם.
- טמפרטורת סביבה מותרת (כלי/מטען/סוללה):
 - במהלך טעינה 0...+45°C
 - במהלך הפעלה 20...+50°C
 - במהלך אחסון 20...+50°C

הסבר על סמלים על גבי הכלי

- ④ קראו את מדריך ההוראות לפני השימוש
- ⑤ סוללות עלולות להתפוצץ בעת השלכה לאש, אז אל תשרפו סוללה מכל סיבה שהיא
- ⑥ אחסנו את הכלי/המטען/הסוללה במקומות שבהם הטמפרטורה

לא עולה על 50°C

- 7 אין להסיר את כלים חשמליים וסוללות ביחד עם חומרי פסולת ביתיים
- 8 הזיהור מלהבים חדים, לאחר כיבוי הכלי הלהב ממשיך להסתובב למשך מספר שניות, כבו והסירו את מפתח הבטיחות מהכלי לפני ניקוי/תחזוקה.
- 9 שימו לב ללחיצה הפנימית הנגרמת כתוצאה מפסולת מעופפת (שמרו על עוברי אורח במרחק בטוח מן האזור בו אתם עובדים)
- 10 הרכיבו משקיף מגן והשתמשו בהגנה לאוזניים
- 11 אל תחשפו את הכלי לגשם

שימוש

- הטענת הסוללה
- קראו את אזהרות הבטיחות ואת ההוראות המסופקות עם המטען
- מחוון רמת הסוללה 12
 - לחצו על לחצן מחוון רמת הסוללה N על מנת להציג את רמת הסוללה הנוכחית 12א
- כאשר הרמה הנמוכה ביותר של מחוון הסוללה מתחילה להבהב לאחר לחיצה על לחצן 12ב, הסוללה ריקה
- כאשר 2 רמות של מחוון הסוללה מתחילות להבהב לאחר לחיצה על לחצן 12ג, הסוללה אינה בטוחה ומפלטת הפעלה המותרת
- הגנה על הסוללה
 - הכלי נכבה לפתע או שלא ניתן להפעילו, מתי
 - שהעומס גבוה מדי -- הסירו את העומס והפעילו מחדש
 - טמפרטורת הסוללה אינה בטוחה טמפרטורת הפעלה המותרת של -20 עד +50 מעלות צלזיוס -- 2 רמות של מחוון רמת הסוללה מתחילות להבהב בעת לחיצה על לחצן N 12ג; המתינו עד שהסוללה תחזור לטווח טמפרטורת הפעלה המותרת
 - הסוללה נמעת ריקה (כדי להגן מפני פריקה עמוקה) -- רמת סוללה נמוכה או רמת סוללה נמוכה מהבהבת 12ב מוצגת על ידי מחוון רמת הסוללה בעת לחיצה על לחצן N; יש לטעון את הסוללה
- אל תמשיכו ללחוץ על מתג הפעלה/כיבוי לאחר כיבוי הכלי באופן אוטומטי; הסוללה עולה להינזק
- הסרה/התקנה של הסוללה 13א
 - יש להתקין 2 מארזי סוללה
 - הסרה/התקנה של מפתח הבטיחות M 13ב
 - כוונן גובה ידית הכלי 14
 - התאמת גובה חיתוך (52-57 מ"מ) 15
 - כוונן את ידית F על ידי הנחתו בחריץ עבור גובה החיתוך הרצוי. 1 = 25 מ"מ, 2 = 35 מ"מ, 3 = 45 מ"מ, 4 = 55 מ"מ, 5 = 65 מ"מ, 6 = 75 מ"מ
- מתג בטיחות הפעלה/כיבוי 16
 - מונע את הפעלת הכלי בטעות
 - הפעילו את הכלי על ידי לחיצה ראשונה על מתג הבטיחות A ולאחר מכן משיכו את מתג ההדק B
 - כבו את הכלי על ידי שחרור מתג ההדק B
- לאחר כיבוי הכלי הלהב ממשיך להסתובב למשך מספר שניות
- הוראות הפעלה
 - החזיקו את המכסה בשתי הידיים
 - הניחו את המכסה על קצה הדשא וכסחו בכיוון קדימה
 - הפכו בסוף כל סיבוב, כאשר ישנה חפיפה קלה עם הרצועה הקודמת אותה חתכתם
- השתמש במסכת רק על דשא יבש
- הרחצו את המסכת מתפוצים מוצקים וצמחים
- לכיסוח דשא ארוך, הגדירו תחילה את מנגנון החיתוך לגובה החיתוך המרבי, ואז לגובה חיתוך נמוך יותר
- התאימו את קצב ההליכה שלכם בעת כיסוח דשא ארוך
- מחוון מלא עבור מיכל איסוף 17
- רוקנו את מיכל האיסוף H ברגע שהשפה J יורדת בעצמה, דבר

- שמעיד על כך שתיבת הדשא מלאה
- עבור ביצועי איסוף דשא אופטימליים יש לנקות באופן קבוע את החורים מתחת לשפה J עם מברשת יד

תחזוקה / שירות

- כלי זה אינו מיועד לשימוש מקצועי
- כבו תמיד את הכלי, הסירו את הסוללה וודאו כי כל החלקים הנעים הגיעו לקיפאון מוחלט
- שמרו תמיד על הכלי נקי
- נקו את המכסה לאחר כל שימוש במברשת יד ומטלית רכה
- ! אין להשתמש במים (במיוחד לא בתרסיסים בלחץ גבוה)
- הסירו מרי דשא דחוסים מאזור הלהב בעזרת התקן מעץ או מפלסטיק
- אחסון 18
 - על מנת לחסוך בשטח אחסון יש לקפל את ידית הכלי ולאחסן את הכלי כפי שמודגם; רוקנו תחילה את מיכל איסוף
- ! וודאו שככל הידית אינו לכוד בעת קיפוף/שחרור ידית הכלי (אל תפילו את הידית)
- אל תניחו חפצים אחרים על גבי המכסה בעת האחסון
- בדקו באופן קבוע מיכל איסוף אם קיימים סימני בלאי או נזק
- בדקו באופן קבוע אם קיימים להבים וברגים בעלי בלאי או פגומים והחליפו אותם בסטים לשמירה על האיזון
- החלפת להב החיתוך 19
 - ! הסירו את מפתח הבטיחות ואת הסוללות מהכלי והסירו את יתבת הדשא 2 H ב
 - ! לבשו כפפות מגן
 - הפכו את המכסה
 - הסירו/הרכיבו את להב החיתוך בעזרת מפתח ברגים 16 כפי שמודגם
- ! השתמשו רק בלהבי חיתוך חלופיים מהסוג המתאים (מספר חלק חילוף SKIL 2610S01056, מסומן LERA340)
- נקו ביסודיות את אזור הפיר ואת החלק התחתון של הכלי לפני הרכבת להב החיתוך
- אם קיימת תקלה של הכלי למרות הקפדה על הליכי הייצור והבדיקה, התיקון צריך להתבצע על ידי מרכז שירות לאחר המכירה עבור כלי עבודה חשמליים של SKIL
- שלחו את הכלי לא מפורק יחד עם הכחשת רכישה לטכנן שלכם או לתחנת השירות הקרובה ביותר של SKIL (כתובות כמו גם דיאגרמת השירות של הכלי מופיעות באתר www.skil-israel.co.il)
- שימו לב שנוקע עקב עומס יתר או טיפול לא נכון בכלי לא ייכלל באחריות (לתנאי האחריות של SKIL www.skil-israel.co.il או שאלו את הספק שלכם)

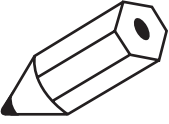
איתור וטיפול בבעיות

- הרשימה הבאה מציגה תסמיני בעיה, סיבות אפשריות ופעולות תיקון (אם באמצעות אלה לא ניתן לזהות ולתקן את הבעיה, פנו לסוכן או לתחנת השירות שלכם)
- כבו תמיד את הכלי, הסירו את מארזי הסוללה ואת מפתח הבטיחות וודאו כי כל החלקים הנעים הגיעו לקיפאון מוחלט
- ★ הכלי לא פועל
 - סוללה ריקה -> הטעינו סוללה
 - מפתח בטיחות חסר -> בדקו התקנה נכונה של מפתח הבטיחות 13
 - סוללה חמה -> תן לסוללה להתקרר
 - להבי חיתוך נתקעים -> הסירו חומר תקוע
 - דשא גבוה מדי -> הגדילו את גובה החיתוך והטו את הכלי
 - תקלה פנימית -> פנו לסוכן/תחנת שירות
- ★ הכלי פועל לסירוגין
 - חיווט פנימי פגום -> פנו לסוכן/תחנת שירות
- ★ הכלי משאיר אחריו גימור מרופט או עבודה מוטורית
 - גובה החיתוך נמוך מדי -> הגדילו את גובה החיתוך
 - להב חיתוך קהה -> החליפו להב חיתוך

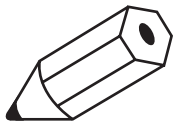
- החלק התחתון של כלי מאוד חסום -> נקו את הכלי
- ★ להב חיתוך אינו מסתובב
- להב חיתוך חסום -> חסימה ברורה
- אום להב/בורג רופף -> הדקו אום להב/בורג
- ★ הכלי רוטט בצורה חריגה
- להב חיתוך פגום -> החלף להב חיתוך
- אום להב/בורג רופף -> הדקו אום להב/בורג

סביבה

- אין להשליך כלים חשמליים, סוללות, אביזרים וחומרי אריזה יחד עם חומרי פסולת ביתיים (רק עבור מדינות האיחוד האירופי)
- בהתאם להנחיה האירופית EC/19/2012 בנושא פסולת ציוד חשמלי ואלקטרוני ויישומה בהתאם לחוק הלאומי, יש לאסוף כלים חשמליים שהגיעו לסוף חייהם בנפרד ולהחזיר אותם למתקן מחזור תואם סביבתית
- סמל ♻️ יזכיר לכם זאת כאשר יש צורך בהשלכה
- ! לפני השלכה הגנו על מסופי הסוללה עם סרט כבד כדי למנוע קצר חשמלי



A series of 20 horizontal lines for handwriting practice, starting from the line the pencil is touching.



A series of horizontal lines for writing, consisting of 22 evenly spaced lines that span the width of the page.

