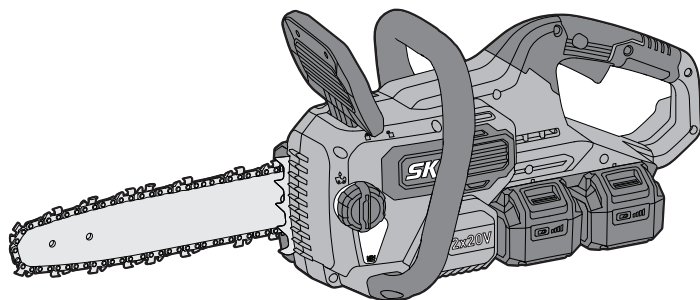


מסור שרשרת נטען בלי ברוש

0540

**SKIL**<sup>®</sup>



הוראות הפעלה מקוריות

HE



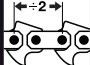
1


# 0540

40V Max  
**36  
Volt**


2.0 Ah  
2,5 Ah  
  
4,6 kg

4.0 Ah  
5,0 Ah  
  
5,1 kg

  
9,5 mm  
(3/8")

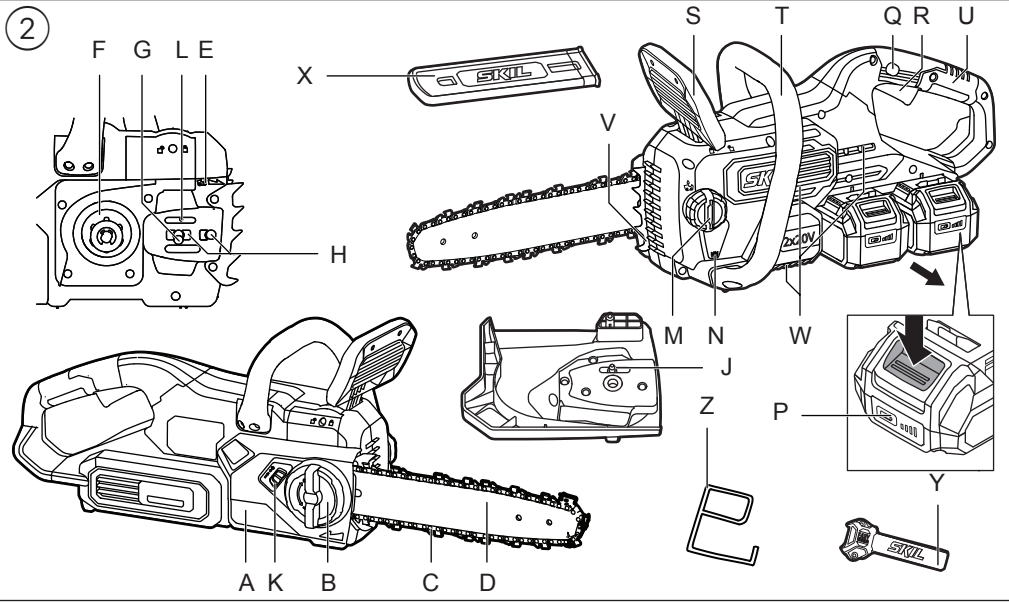
  
1,1 mm  
(0,043")

  
35 cm  
(14")

  
12 m/s

  
x 52

2



3



4



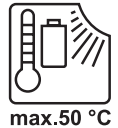
5



6



7



max. 50 °C

8



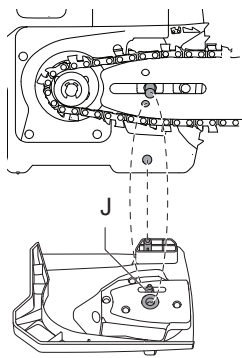
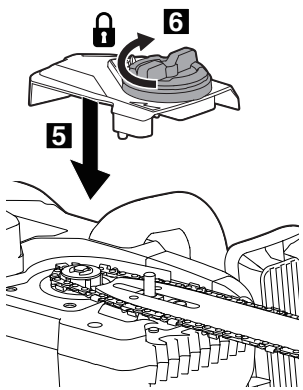
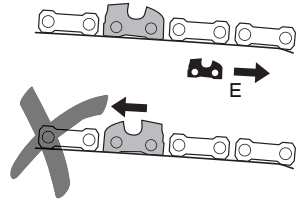
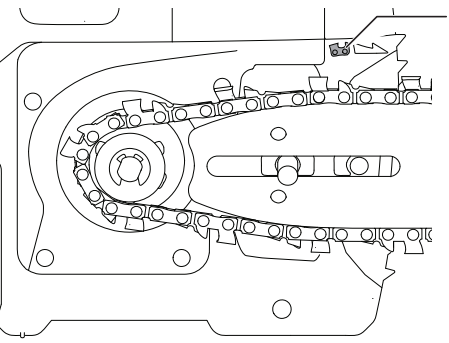
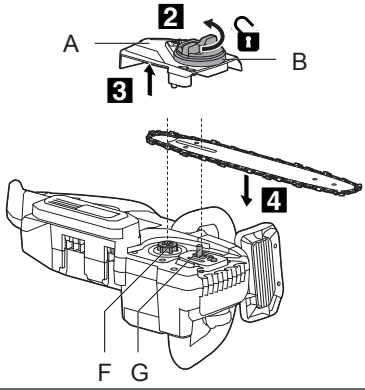
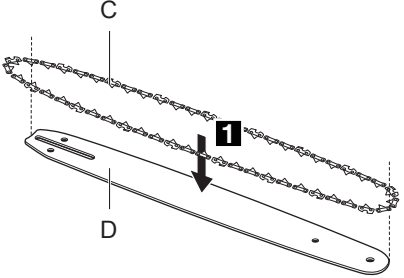
20

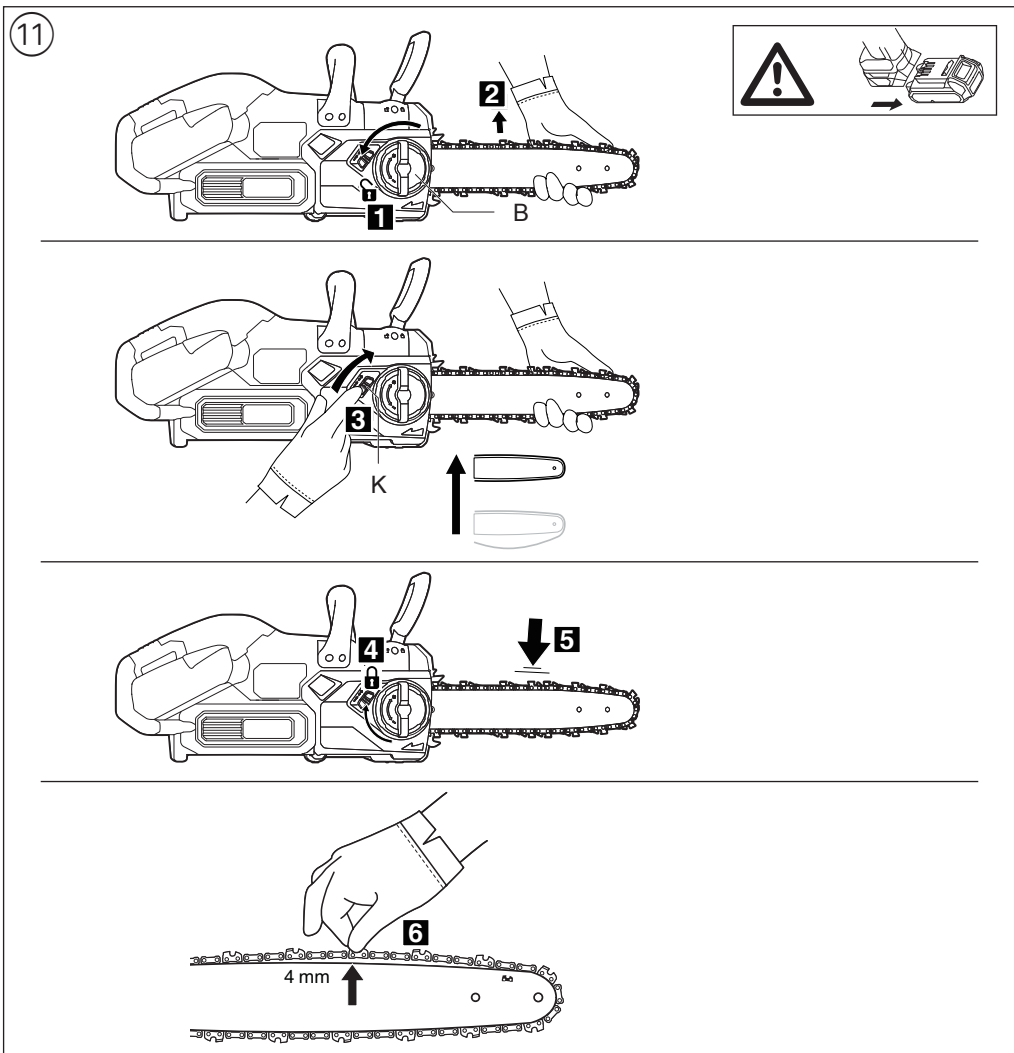
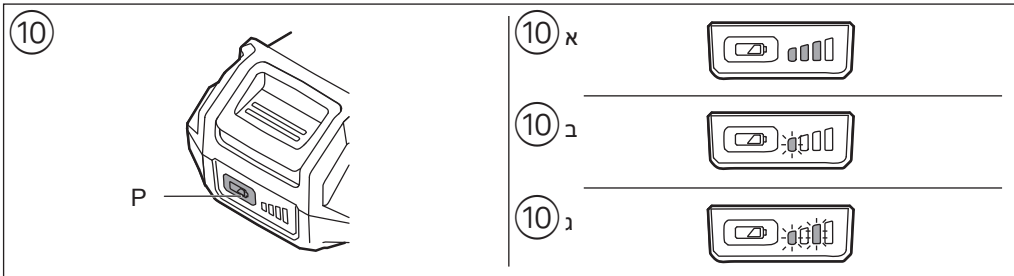


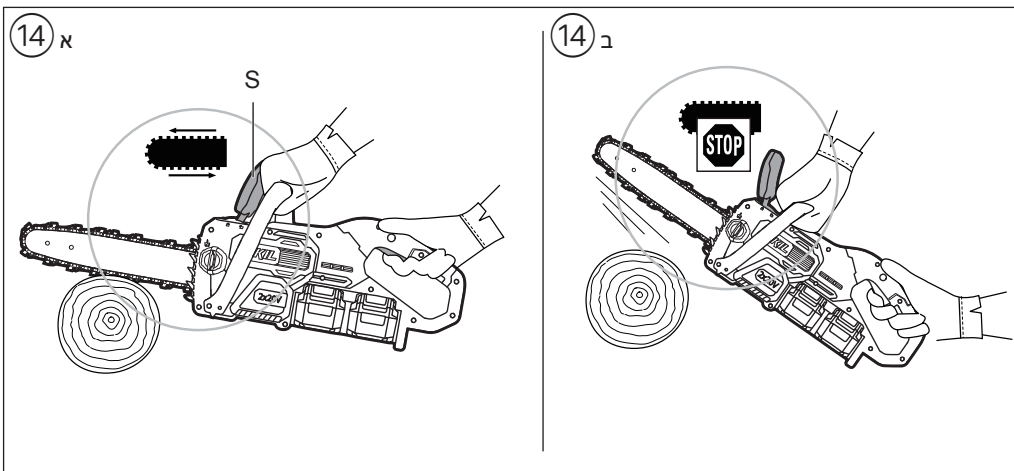
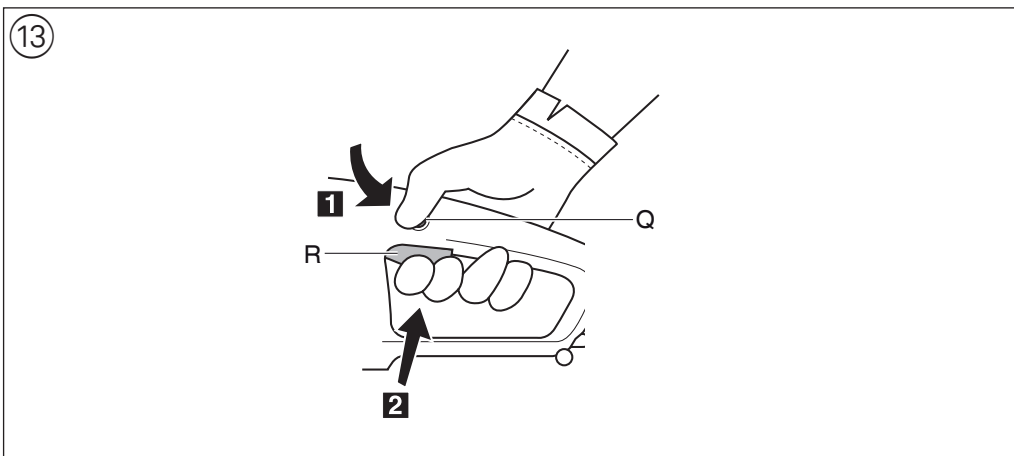
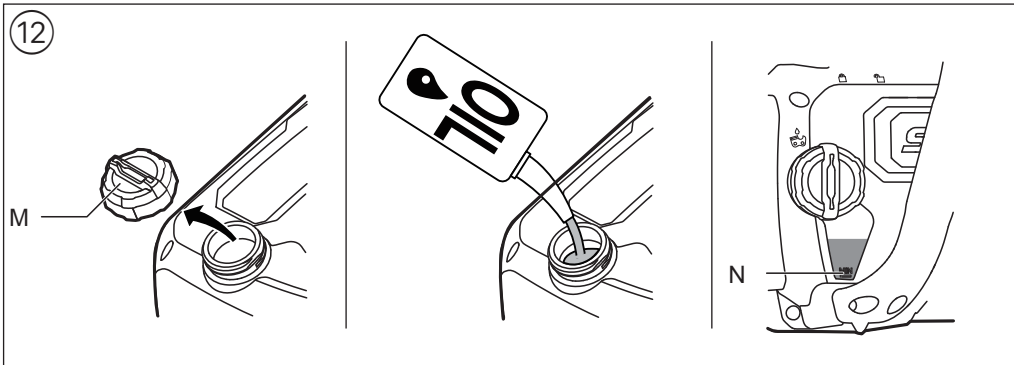
21



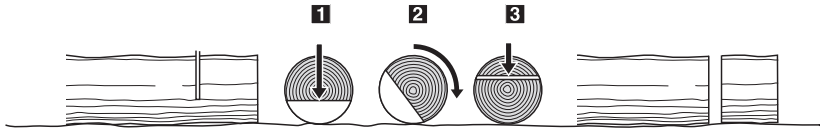
9



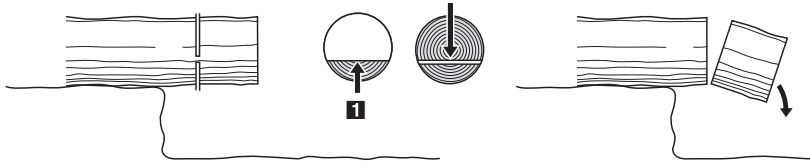




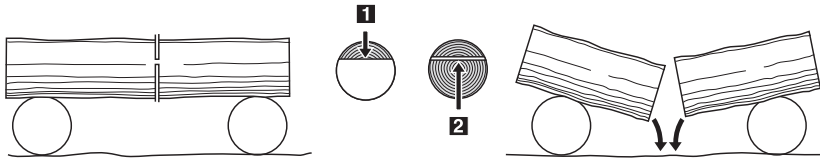
16 κ



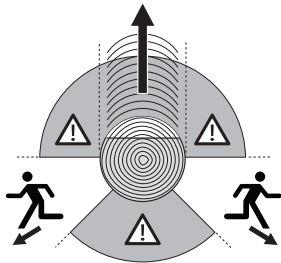
16 ρ



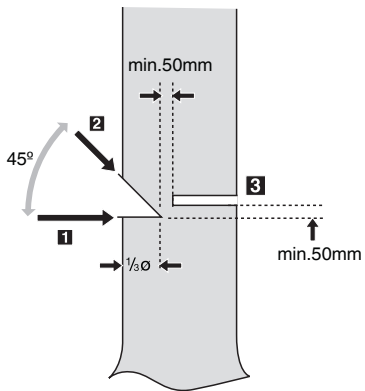
16 ρ



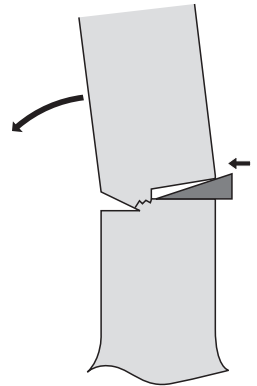
17 κ



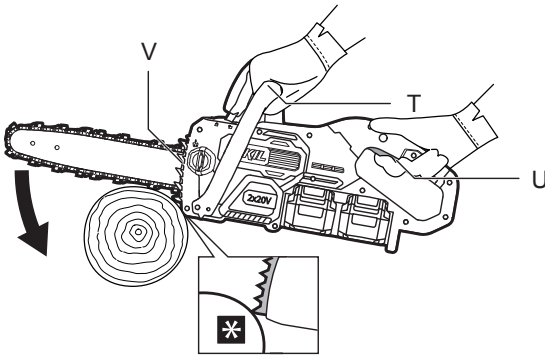
17 ρ



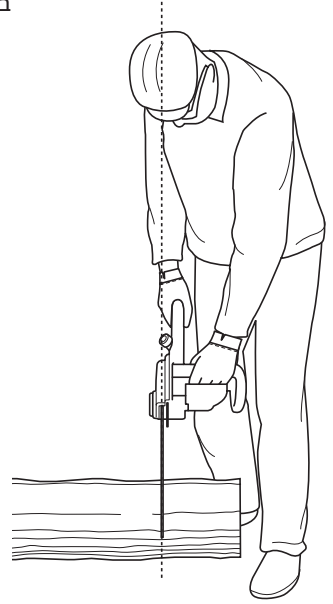
17 ρ



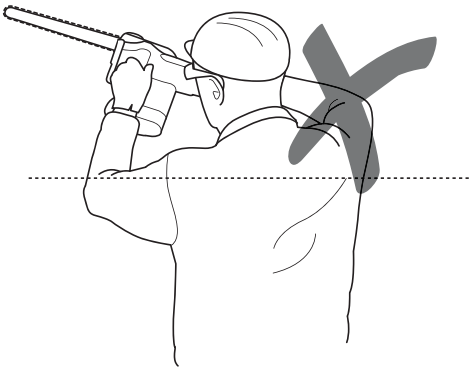
15 κ



15 ς



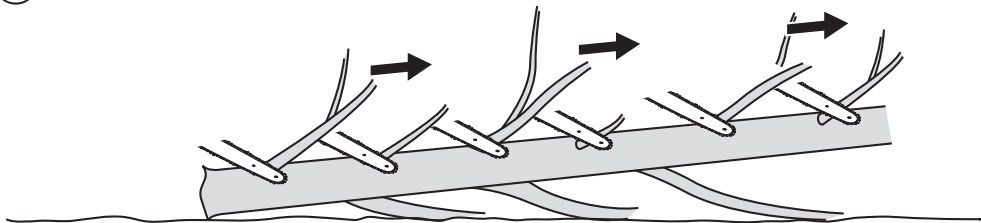
15 ς



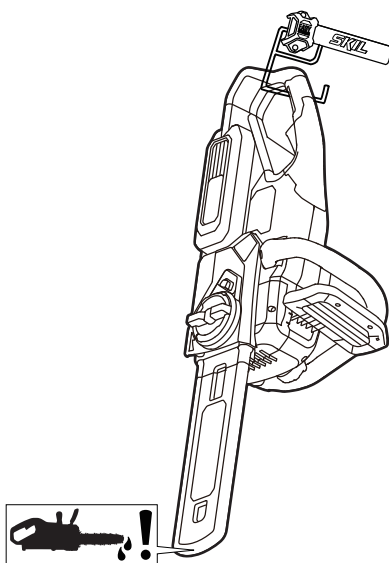
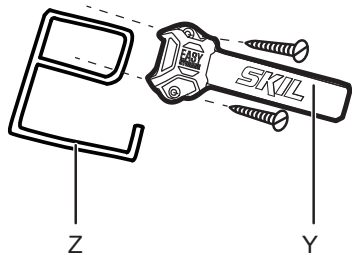
15 τ



18



19





## מסור שרשרת נטען 0540 BRUSHLESS

### מבוא

- הכלי החשמלי מיועד לניסור עצים כגון קורות עץ, קרשים, ענפים, גזעי עצים וכדומה ולניסור עצים; ניתן לנסר חתכים עם או לרוחב הגרעין
- כלי זה אינו מיועד לשימוש מקצועי
- בדקו אם האריזה מכילה את כל החלקים כפי שמוצג בתרשים ②
- כאשר חלקים חסרים או פגומים, אנא צרו קשר עם הסוכן שלכם
- **קראו ושמורו מדריך הוראות זה ③**
- שימו לב במיוחד להוראות הבטיחות והאזהרות: אי ביצוע פעולות אלה עלול לגרום לפציעה חמורה

### נתונים טכניים ①

שרשרת החלפה: \*90PX052  
מוט שרשרת חלופי: 144MLEA041

### רכיבי המכשיר ②

A	לוחית כיסוי
B	כפתור נעילה
C	שרשרת
D	מוט שרשרת
E	סמל לסיבוב וכיוון חיתוך
F	גלגל שיניים מניע
G	בורג הידוק
H	סנפירים מנחים עבור מוט השרשרת
J	יחד מתיחת שרשרת
K	ידיית מתיחת שרשרת
L	פתח יציאת שמן
M	מכסה מכל שמן
N	ציון מינימום
P	מחונן ומת הסוללה
Q	מתג בטיחות
R	מתג הדק
S	ידיית הפעלה בלעם לפיצוץ לאחור (מגן יד)
T	ידיית קדמית
U	ידיית אחורית
V	שיניים אוזחות ממתכת
W	חריצי אוורור
X	מגן שרשרת
Y	מסילת אחסון (ברגים לא מסופקים)
Z	II אחסון

### בטיחות

**אזהרות בטיחות כלליות עבור כלי עבודה חשמליים**  
**⚠ אזהרה:** קראו את כל אזהרות הבטיחות, את ההוראות, התמונות והמפרטים המסופקים ביחד עם מכשירי חשמלי זה. אי מילוי כל ההוראות המופיעות למטה עלול לגרום להלם חשמלי, שרפה ו/או פציעה חמורה.

שימרו את כל האזהרות וההוראות לעיון עתיד.

המושג "כלי עבודה חשמלי" בחלק האזהרות מתייחס אל כלי העבודה החשמלי שלכם (חוטני) או כלי עבודה חשמלי המונע על ידי סוללות (אלחוטני).

1) בטיחות סביבת העבודה

א) שימרו על סביבת העבודה נקייה ומוארת כהלכה. סביבות לא מסודרות ואפלות מזמינות תאונות.

ב) אל תפעילו את המכשיר החשמלי באזורים דליקים, בנוכחות נוזלים דליקים, גזים או אבק. המכשירים החשמליים מייצרים ניצוצות העלולים להצית את האבק או האדים.

ג) בקשו מילדים ומועברי אורח להתרחק מן המכשיר החשמלי בעת הפעלתו. הסחות דעת עלולות לגרום לכם לאבד שליטה.

#### 2) בטיחות חשמלית

א) התקעים של המכשיר החשמלי צריכים להיות מתאימים לשקע. לעולם אל תשנו את התקע בכל צורה שהיא. אל תשתמשו במתאמים עבור תקעים של מכשירים חשמליים בעלי הארקה. תקעים שלא שונו ושקעים מתאימים יפחיתו את היסכון לשוק חשמלי.

ב) הימנעו ממגע עם משטחים בעלי הארקה, כגון צינורות, רדיאטורים, כיריים ומקררים. יש סיכון גבוה להלם חשמלי אם הגוף שלכם מוארק.

ג) אל תשפכו את המכשיר החשמלי לגשם או לתנאים רטובים. מים והנכנסים אל המכשיר החשמלי יגבירו את הסכנה להלם חשמלי.

ד) אל תפעילו לחץ על הכבל לעולם אל תשתמשו בכבל על מנת לשאת, למשוך או להוציא את המכשיר החשמלי מן השקע. שימרו על הכבל הרחק ממקורות חום, שמן, קצוות חדים או חלקים נעים. בכלים ניזוקים או מלופפים מגבירים את הסיכון לשוק חשמלי.

ה) בעת הפעלת המכשיר החשמלי בחוץ, עשו שימוש בכבל מאריך המתאים לשימוש בחוץ מפחית את הסיכון לשוק חשמלי.

ו) אם אין מיניעה מהפעלת המכשיר החשמלי במקום לח, עשו שימוש במסר פחת (DCR) להגנה על המתח. השימוש במסר פחת מפחית את הסיכון לשוק חשמלי.

#### 3) בטיחות אישית

א) הישרארו דרוכים, הביטו במה שאתם עושים והשתמשו בשכל הישר כשאתם משתמשים במכשיר החשמלי. נא לא להשתמש במכשיר החשמלי כאשר אתם עייפים או תחת השפעה של סמים, אלכוהול או תרופות. רגע אחד של חוסר תשומת לב בעת הפעלת המכשיר החשמלי עלול לגרום לפציעה אישית חמורה.

ב) תשתמשו בצידוד הגנה אישי. חבשו תמיד מגני עיניים. כאשר נעשה שימוש בצידוד הגנה כגון מסכת אבק, נעלי בטיחות נגד החלקה, כובעים קשים או מגני אוזניים, בתנאים המתאימים, הדבר יפחית את הסיכון לפציעות אישיות חמורות.

ג) יש להימנע מהפעלה מקרית. וודאו שהמתג נמצא במצב כבוי לפני חיבור של מקור מתח ו/או מארז הסוללה, לפני הרמת המכשיר החשמלי או נשיאתו. נשיאה של מכשירים חשמליים כאשר האבצע שלכם ממוקמת על המתח או חיבור מקורות מתח למכשירים חשמליים הנמצאים במצב פועל, מזמינים תאונות.

ד) הסירו כל כלי כוונון או מפתח ברגים לפני ההפעלה של המכשיר החשמלי. מפתח ברגים או כלי כוונון המוצמד אל חלק מסתובב של המכשיר החשמלי עלול לגרום לפציעה אישית חמורה.

ה) יש להימנע מהושטת יתר. שימרו על צעד ואיזון בטוחים בכל זמן. הדבר מאפשר שליטה טובה יותר במכשיר החשמלי במצבים לא צפויים.

ו) יש ללבוש בגדים מתאימים. אל תלבשו בגדים רפויים או תכשיטים. שימרו על השיער שלכם ועל חלקי ביגוד הרחק מחלקים נעים. בגדים רפויים, תכשיטים או שיער ארוך עלולים להיתפס בחלקים הנעים.

ז) אם המכשירים מגיעים ביחד עם חיבור להוצאת אבק ומתקני איסוף, וודאו שאלו מחוברים כהלכה והשימוש בהם נעשה באופן נכון. השימוש במתקנים לאיסוף אבק יכול להפחית סכנות הקשורות לאבק.

ח) נקטו זהירות בעת השימוש במכשיר החשמלי גם לאחר שאתם בקיאים בשימוש. ואל תיתנו לנוחיות השימוש שלכם להפוך אותכם לשאננים ולהתעלם מעקרונות הבטיחות. פעולה לא זהירה עלולה לגרום לפציעה חמורה בשבריר שנייה.

#### 4 השימוש והטיפול במכשיר החשמלי

א) אל תפעילו כוח על המכשיר החשמלי, השתמשו במכשיר

החשמלי המיועד למטרה שלכם. המכשיר החשמלי הנוכח יבצע את עבודתו בצורה טובה ובטוחה יותר בקצב בו הוא תוכנן לפעול

ב) אל תשתמשו במכשיר החשמלי אם מתג ההפעלה והכביי

אינו פועל. כל מכשיר חשמלי אשר לא ניתן לשלוט בו בעזרת המתג הוא מסוכן ויש לתקן אותו.

ג) נתקו את התקע ממקור החשמל ו/או הסירו את מארז הסוללה

מן המכשיר החשמלי, אם ניתן, לפני ביצוע כל התאמה, שינוי

של אביזרים, או אחסון של מכשירי חשמל אמצעי זהירות למניעה אלו מפחיתים את הסיכון להפעלה מקרית של המכשיר החשמלי.

ד) אחסנו מכשירים חשמליים אשר אינם בשימוש הרחק מהישג

ידם של ילדים ואל תאפשרו לאנשים אשר אינם מכירים את

המכשיר החשמלי או אשר לא קראו את ההוראות הפעילי את המכשיר החשמלי. מכשירים חשמליים הם מסוכנים כאשר הם בידם של אנשים אשר לא הוכשרו להפעיל אותם.

ה) תחזקו מכשירים חשמליים ואביזרים. בדקו יישור או ליפוף של

חלקים נעים, שבירה של חלקים וכל תנאים אחרים אשר

עלולים להשפיע על פעולת המכשיר החשמלי. אם המכשיר

החשמלי יזוק, יש לתקן אותו לפני השימוש בו. תאונות רבות

נגרמות כתוצאה מתחזוקה לקיאה של מכשירים חשמליים.

ו) שימרו על כלי החיתוך חדים ונקיים. לכלי חיתוך אשר תוחזקו

כהלכה בעלי קצוות חדים יש פחות סיכוי לבצע ליפוף וקל יותר לשלוט

בהם.

ז) השתמשו במכשירים החשמליים, באביזרים, בחתיכות

המכשירים וכו' בהתאם להוראות אלו, כאשר אתם לוקחים

בחשבון את תנאי העבודה ואת העבודה שיש לבצע. שימוש

במכשיר החשמלי לפעולות אחרות מאשר אלו אליהן הוא מיועד עלול

להסתיים במצב מסוכן.

ח) יש לשמור על הידיות ועל חלקי האחיזה יבשים, נקיים וללא

שמן או חומרי סיכה. ידיות ומשטחי אחיזה מחלקים לא מאפשרים

טיפול נכון ושליטה במכשיר במצבים לא צפויים.

ט) השימוש והטיפול בסוללת הכלי

א) יש להטעין רק עם המטען המצוין על ידי היצרן. מטען המתאים

למארז סוללה אחד עלול ליצור סכנת אש עבור מארז סוללה אחר.

ב) השתמשו במכשירים חשמליים עם מארזי סוללה המיועדים

להם. שימוש במארזי סוללה אחרים עלול ליצור סיכון לפגיעות

ושרפות.

ג) כאשר מארז הסוללה אינו בשימוש, שימרו עליו במרחק

מסוים מעצמים אחרים העשויים ממתכת, כגון מחדקי נייר,

מטבעות, מפתחות, סממרים, בריגים או עצמים קטנים ממתכת

העלולים לבצע חיבור של מסוף אחד למשנהו. ביצוע קצר בין

מסופי הסוללה עלול לגרום לכוייות או שרפה.

ד) תבטיחו שימוש לא נאותים, נזול עלול להיפלט מן הסוללה;

הימנעו ממגע עמו. אם ישנו מגע מקרי, שטוף את האזור במים.

אם מתרחש מגע עם העיניים, פנה לעזרה רפואית. נזול הנפלט

מן הסוללה עלול לגרום לבריחה או כוייות.

ה) אל תשתמשו במארז סוללה או מכשיר חשמלי יזוקים או אשר

שנו. שלוליות ניוקיות או אשר שנו עלולות להתנהג בצורה לא צפויה

אשר עלולות להסתיים בשרפה, פיצוץ או סיכון לפגיעה אישית.

ו) אל תחשפו את מארז הסוללה או את המכשיר לא אש או

טמפרטורות גבוהות. חשיפה לא אש או טמפרטורות הגבוהות

מ-C°031 עלולות לגרום לפיצוץ.

ז) בצעו את הכלי החשמלי מחוץ לטווחי הטמפרטורה המצוינים

בהוראות אלו. הטמנה לא כנוחה או מחוץ לטווחי הטמפרטורה

המצוינים עלולים לגרום לנזק ולהעלות את הסיכון לשרפה.

6 שירות

א) בצעו עבודות שירות על המכשיר החשמלי שלכם רק

באמצעות טכנאי שירות מוסמך הנושה שימוש בחלקי חילוף

זהים בלבד. הדבר יבטיח שבטחיות המכשיר החשמלי נשמרת.

ב) אין לנסות לתקן מארזי סוללה שניזוקו. תיקון שלמארזי סוללה

צריך להתבצע רק על ידי היצרן או ספקי שירות מוסמכים.

#### אזהרות בטיחות עבור המסור החשמלי

• ילדים ונוער, למעט מתלמדים מעל גיל 16 ותחת השגחה, אינם

רשאים להפעיל את המסור. רק גם לגבי אנשים שאינם יודעים

או שאינם יודעים מספיק כיצד לטפל במסור השרשרת. הוראות

ההפעלה צריכות להיות מוכנות תמיד בהישג יד אנשים שאינם כשירים

או שהם יעדיפים לא יפעילו את מסור השרשרת.

• שימרו על כל חלקי הגוף הרחק משרשרת המסור בעת פעולת

המנוע. לפני ההפעלה של המסור, וודאו ששרשרת המסור

איננה נוגעת בדבר. רגע אחד של חוסר זהירות בעת הפעלת מסורים

חשמליים עלול להוביל לליפוף של בנדים או חלקי גוף עם מסור

השרשרת.

• החזיקו תמיד את המסור החשמלי עם היד הימנית שלכם על

הידית האחורית והיד השמאלית שלכם על הידית הקדמית

החזקת המסור החשמלי עם תנועת ידיים הפוכה מעלה את הסיכון

לפגיעה אישית ולעולם אין לעשות זאת.

• החזיקו את המכשיר החשמלי בעזרת משטח המאחז

המבודדים בלבד, בגלל ששרשרת המסור עלולה לפגוע בכבלים

חבויים. שרשראות מסור הבאות במגע עם כבל "חי" עלולות לגרום

לחלקי מתכת של הכלי החשמלי להפוך ל"חיים" והם עלולים לגרום

שוק חשמלי למפעיל

• לבשו משקפי מגן והגנה לאוזניים. אנו ממליצים על הגנה

נוספת לראש, יד, רגליים וכפות רגליים. בנדים מגנים מתאימים

יפחיתו את הסיכון לפגיעה אישית מחלקים נזרקים או מגע מקרי עם

שרשרת מסר.

• על הפעילו את המסור החשמלי על עץ. הפעלה של המסור

החשמלי על עץ עלולה להוביל לפגיעה אישית.

• שימרו תמיד על עמידה מתאימה והפעילו את המסור החשמלי

רק כאשר אתם נמצאים על משטח שטוח, בטוח ויציב.

• משטחים מחלקים או בלתי יציבים כגון סלמות עלולים להוביל לחוסר

איזון ואבדן שליטה על המסור החשמלי.

• בעת חיתוך של ענף מתוח, היו זהירים מתגובה לאחור. כאשר

המתח בסביב העץ משתחרר, הענף שהיה מתוח עלול לפגוע במפעיל

/או לזרוק את המסור החשמלי ולגרום לאבדן שליטה.

• היו מאוד זהירים בעת חיתוך סכך ועצים צעירים. החומר הצעיר

עלול להיתפס בשרשרת המסור ולהיזרק אליכם או לגרום לכם לחוסר

איזון.

• יישאו את המסור החשמלי כאשר אתם מחזיקים אותו בידי

הקדמית, הוא אינו פועל ונמצא הרחק מן הגוף שלכם. בעת

הובלה או אחסון של מסור השרשרת, התאימו תמיד את מכסה

המוט המנחה. טיפול נכון במסור החשמלי יפחית את האפשרות של

המגע המקרי עם שרשרת המסור הפועלת.

• עקבו אחר ההוראות בנוגע לשימון, מתח שרשרת ואביזרי

החלפה. שרשרת אשר לא מתוחה או לא שומנת כהלכה עלולה

להישבר או להעלות את הסיכון לתגובה חזקה לאחור.

• שימרו על הידיות יבשות, נקיות וללא שמן או חומרי סיכה. ידיות

משומנות בין מחלקות ועלולות לגרום לאבדן שליטה.

• חתכו עץ בלבד. אין להשתמש במסור שרשרת למטרות שאינן

מיועדות (לדוגמה, אין להשתמש במסור שרשרת לחיתוך

פלסטיק, ביינה או חומרי בנייה שאינם מעץ). שימוש במסור

החשמלי לפעולות אחרות מאשר אלו אליהן הוא מיועד עלול להסתיים

במצב מסוכן.

• סבוב ומניעה של תגובה חזקה לאחור של המפעיל

תגובה חזקה לאחור עלולה להיגרם כאשר הקצה של המוט המנחה

בא במגע עם עצם, או כאשר העץ נסגר וצובט את שרשרת המסור

בעת החיתוך.

• במקרים מסוימים, מגע עם הקצה עלול לגרום לתגובה הפוכה

פתאומית, כאשר המוט המנחה נבעט כלפי מעלה ולאחור לעבר

המפעיל

• צביטה של שרשרת המסור במוט המנחה עלולה לדחוף את המוט

המנחה במהירות אל עבר המפעיל

• אל תחת מתהגנות בליוו עלולה לגרום לכם לאבד שליטה על המסור,

דבר שעלול לגרום לפגיעה אישית חמורה (למשל תסמונת ורק על

התקני הבטיחות ממונים במסור שלכם; כשאתם מסור שרשרת,

- עליכם לנקוט במספר צעדים כדי לשמור על עבודות החיתוך שלכם נקיות מתאונה או פציעה)
- תגובה חזקה לאחור היא התוצאה של שימוש לא נאות במכשיר החשמלי /או נוהלי הפעלה או תנאים לא מתאימים וניתן למנוע אותה על ידי נקיטת אמצעי זהירות כמתואר למטה:
- **שימרו על אחיזה מוצקה, כאשר האגודלים והאצבעות סובבים את ידיות המסור החשמלי, עם שתי הידיים על גבי המסור החשמלי והעמידו את הגוף שלכם ואת הזרועות כך שתוכלו להתנדנד לכוחות התגובה החזקה לאחור** (המפעיל יכול לשלוט על כוחות התגובה לאחור, אם הוא נוקט באמצעי זהירות מתאימים; אל תרפו ממסור השרשרת)
- **אין לנסות להגיע למקומות רחוקים ואין לחתוך מעל גובה הכתפיים** (הדבר עוזר למנוע מגע לא מכוון בקצה ומאפשר שליטה טובה יותר על מסור השרשרת במצבים בלתי צפויים)
- **השתמשו רק במוטות ושרשראות חלופיים שצוינו על-ידי היצרן** (מוטות ושרשראות חלופיים שגויים עלולים לגרום לשבירת שרשרת /או לתגובה לאחור של השרשרת)
- **עקבו אחר הוראות החידוד והתחזוקה של היצרן עבור שרשרת המסור** (הקטנת גובה מד העומק עלולה להוביל לתגובה חזקה לאחור)

## בטיחות אישית

- מומלץ שלשמשתמש בפעם הראשונה תהיה הדרכה מעשית בשימוש במסור השרשרת ובצידוד המגן ממפעיל מנוסה ושהתרגול הראשוני יהיה כריתת בולי עץ על סוס מסור או עריסה.
- אל תגעו בשרשרת המסתובבת
- **אל תפעילו את מסור השרשרת בקרבת אנשים אחרים, ילדים או בעלי חיים**
- **אין להפעיל את מסור השרשרת לאחר שתיית אלכוהול או תחת השפעת סמים משכרים או תרופות**
- וודאו שילדים לא יתחקו עם הכלי
- **אחרי שימוש**
- כבו תמיד את הכלי והסירו את הסוללה
  - כאשר אין אף אחד בקרבת הכלי
  - לפני ניקיון של חסימה
  - לפני בדיקה, ניקיון או עבודה על הכלי
  - לאחר פגיעה בעצם דר
  - בכל פעם בה הכלי מתחיל לרטוט באופן חריג
- אחסנו את הכלי **בתוך הבית** במקום יבש וסגור, הרחק מהישג ידם של ילדים
- אחסנו את מארז הסוללה בנפרד מן המכשיר

## סוללות

- **הסוללה המצורפת טעונה חלקית** (על מנת להבטיח קיבולת מלאה של הסוללה, הטען אותה במלואה במטען הסוללה לפני השימוש במכשיר החשמלי, שלך בפעם הראשונה)
- **השתמשו רק בסוללות ובמטענים הבאים עם כלי זה**
  - סוללת SKIL: BR1x31xxxx
  - מטען SKIL: CR1x31xxxx
- אין להשתמש בסוללה כאשר היא פגומה; יש להחליפה
- אין לפרק את הסוללה.
- אין לחשוף את הכלי/הסוללה לגשם.
- טמפרטורות סביבה מותרת (כלי/מטען/סוללה):
  - במהלך טעינה 4...40°C
  - במהלך הפעלה +50°C...-20
  - במהלך אחסון +50°C...-20

## הסבר על סמלים על גבי הכלי/הסוללה

- קראו את מדריך הוראות לפני השימוש
- סוללות עלולות להתפוצץ בעת השלכת לאש, אז אל תשרפו סוללה מכל סיבה שהיא
- אין לחשוף את הכלי לגשם
- הרכיבו משקפי מגן והשתמשו בהגנה לאוזניים
- אחסנו את הכלי/המטען/הסוללה במקומות שבהם הטמפרטורה לא עולה על 50°C

⑧ אין להשליך כלים חשמליים וסוללות ביחד עם חומרי פסולת ביתיים

## שימוש

- הוראות הרכבה ⑨
- **הסירו את הסוללה מהכלי**
- **השתמשו תמיד בכפפות בעת הטיפול בשרשרת**
- הניחו את מסור השרשרת על כל משטח ישר מתאים
- הסירו את לוחית הכיסוי A על ידי סיבוב כפתור הנעילה B נגד כיוון השעון
- החליקו את השרשרת C בחריץ מסביב למוט השרשרת D
- התקינו את השרשרת על גלגל ההנעה F ועל מוט השרשרת D, כך שבורג הידוק G והספיריים H יתאימו לפתח המפתח של מוט השרשרת D.
- **וודאו שהשרשרת נמצאת בכיוון ההרצה הנכון על ידי השוואה לסמל השרשרת E**
- בדקו אם כל החלקים יושבים כראוי והחזיקו את השרשרת ואת מוט השרשרת במצב ישר
- התקינו את לוחית הכיסוי A כפי שמוצג באיור
- במידת הצורך, סובבו את כפתור המתיחה K כדי להביא את יתד המתיחה J להתאמה עם החור במוט השרשרת D
- סובבו את כפתור המתיחה K עד שכל הרפיון יימספס בשרשרת
- הדקו את ידית הנעילה B בבורג הידוק G על ידי סיבוב בכיוון השעון
- הטענת הסוללה
- **קראו את אזהרות הבטיחות ואת ההוראות המסופקות עם המטען**
- הרכבה/התקנה של הסוללה ②
- יש להתקין 2 מארזי סוללה
- מחוון רמת הסוללה ⑩
- לחצו על לחצן מחוון רמת הסוללה P על מנת להציג את רמת הסוללה הנוכחית ⑩א
- **כאשר הרמה הנמוכה ביותר של מחוון הסוללה מתחילה להבהב לאחר לחיצה על לחצן P ⑩ב, הסוללה ריקה**
- **כאשר 2 רמות של מחוון הסוללה מתחילות להבהב לאחר לחיצה על לחצן P ⑩ג, הסוללה אינה בטווח טמפרטורת הפעלה המותרת**
- הגנה על הסוללה
  - הכלי נכבד לפתח או שלא ניתן להפעילו, מתי
  - **שהעומס גבוה מדי** --> הסירו את העומס והפעילו מחדש
  - **טמפרטורת הסוללה אינה בטווח טמפרטורת הפעלה המותר של 02- עד +05 מעלות צלזיוס** --> 2 רמות של מחוון רמת הסוללה מתחילות להבהב בעת לחיצה על לחצן P ⑩ב;
  - **המתינו עד שהסוללה תחזור לטווח טמפרטורת הפעלה המותרת**
  - **הסוללה כמעט ריקה (כדי להגן מפני פריקה עמוקה)** --> רמת סוללה נמוכה או רמת סוללה נמוכה מהבהבת ⑩ג מוצגת על ידי מחוון רמת הסוללה בעת לחיצה על לחצן P; יש לטעון את הסוללה
- **אל תמשיכו ללחוץ על מתג הפעלה/כיבוי לאחר כיבוי הכלי באופן אוטומטי; הסוללה עלולה להינזק**
- מתיחת שרשרת ⑪
- **הסירו את הסוללה מהכלי**
- הניחו את מסור השרשרת על כל משטח ישר מתאים
- בדקו אם חליות השרשרת ממוקמות כהלכה בחריץ מסביב למוט השרשרת D

  1. שחררו את כפתור הנעילה B עד שהוא רק מחזיק את מוט השרשרת במקומו (אל תסירו אותו)
  2. הרימו מעט את מוט השרשרת והחזיקו אותו במצב זה
  3. סובבו את כפתור מתיחת השרשרת K כלפי מעלה עד שחליות השרשרת הנמוכות ביותר עלולות ופשוט נוגעות בתחתית מוט השרשרת D
  4. הדקו את ידית הנעילה B על ידי סיבובה בכיוון השעון

- השתמשו במסור השרשרת רק עם בסיס בטוח
- החזיקו את מסור השרשרת בצד ימין של גופכם <sup>15</sup>
- אין להפעיל את מסור השרשרת עם זרועות משטות למרי או לנסות לנסר אזורים שקשה להגיע אליהם, או על גבי סולם <sup>15</sup>
- לעולם אל תשתמשו במסור השרשרת מעל גובה הכתפיים <sup>15</sup>
- הניסור יהיה אופטימלי כאשר מהירות השרשרת נשארת יציבה במהלך החיתוך
- **היהרהרו כאשר מגיעים לסוף החתך. משקלו של המסור נעשו להשתנות באופן בלתי צפוי כאשר הוא מתנתק מהעץ (עשויות להתרחש תאונות ברגליים ובכפות הרגליים)**
- **הסירו תמיד את המסור מחיתוך עץ בזמן שהמסור פועל**
- חיתוך בולי עץ
  - תמכו בבולי עץ כך שצדדי הפנים בחתך לא ייסגרו זה מול זה, דבר שיוביל לתקיעה או צביטה בהשרשרת
  - מקמנו והגדירו בולי עץ קצרים בסבחה לפני הניסור
  - בעת הניסור, הקפידו תמיד להימנע מפגיעה באבנים, מסמרים וכו', שכן אלה עלולים להיזרק או לגרום לנזק לשרשרת או לפגיעה חמורה למפעיל או לעובדי אחר.
  - **הרחיקו שרשרת פועלת מגדרות תיל או מן הקרקע**
  - תחכי אורך חייבים להתבצע בהירות, שכן מינוף עם שיני אחיזה V <sup>2</sup> אינו אופטימלי; נסרו בזווית שטוחה כדי למנוע תנובה לאחור
  - קיים סיכון גבוה לתאונות בעת ניסור עצים, ענפים או עצים תחת מתח; היו זהירים ביותר **(השאירו עבודות ניסור אלו למקצוענים)**
  - חלוקה של בול עץ (חיתוך בול עץ לאורך)
    - כאשר ניתן, יש להרים את בול העץ ולתמוך בו על ידי שימוש בענפים, בולי עץ אחרים או טריזים
    - חשוב לוודא שהעמידה שלכם יציבה והמשקל מאוזן על שתי הרגליים
    - כאשר בול העץ נתמך לכל אורכו כמתואר באיור, יש לחתוך אותו מן החלק העליון (חלוקה עליונה) <sup>16</sup>
    - כאשר בול העץ נתמך בקצה אחד כפי שמוצג באיור, תחכו 3/1 מהקוטר מהצד התחתון (חלוקה תחתונה); לאחר מכן בצעו את החתך המוגמר על ידי חלוקה עליונה כדי לפגוע את החתך הראשון <sup>16</sup>
    - כאשר בול העץ נתמך בשני הקצוות כפי שמוצג באיור, תחכו 3/1 מהקוטר מהצד העליון (חלוקה עליונה); לאחר מכן בצעו את החתך המוגמר על ידי חלוקה תחתונה של 3/2 מהקוטר כדי לפגוע את החתך הראשון <sup>16</sup>
    - בעת ביצוע חלוקה על גבי מדרון, עמדו תמיד במעלה בול העץ.
    - בעת, "חיתוך דרך", על מנת לשמור על שליטה מלאה, שחררו את לחץ החיתוך קרוב לסיום החתך מבלי להרגיע את האחיזה שלכם בידיעות המסור התשמלי
    - **אל תיתנו שרשרת לבוא במגע עם הקרקע**
    - לאחר השלמת החיתך, חכו ששרשרת המסור תצור את פועלתה לפני הזזת המסור החשמלי
    - עצרו תמיד את המנוע כאשר אתם נעים מעץ לעץ
  - כריתת עצים <sup>17</sup>
    - **ניתן להשתמש במסור השרשרת רק עבור כריתת עצים בקוטר קטן יותר מאורך מוט השרשרת**
    - **אבטחו את אזור העבודה; וודאו שאין אנשים או בעלי חיים בקרבת העץ הנופל**
    - **לעולם אל תנסו לשחרר מסור תקוע כשהמנוע פועל, השתמשו בטריזי עץ כדי לשחרר שרשרת ומוט שרשרת לבשו תמיד כובע קשיח כדי להגן על הראש מפני ענפים נופלים**

לפני כריתה:

- בעת ביצוע פעולות חיתוך וכריתה אשר מתבצעות על ידי שני אנשים בזוגיות, על פעולת הכריתה להיות נפרדת מפעולת החיתוך במרחק של לפחות שני אורכים של העץ אותו עומדים לחרות
- אין לרכות עצים באופן שיסכן אדם כלשהו, יפגע בכל קו חשמל או גרם נזק לרכוש (אם העץ אכן יוצר מגע עם קירות כלשהו, יש

- 5. שחררו את מוט השרשרת
- 6. ניתן להגיע אל מתח השרשרת הנכון כאשר ניתן להרים את השרשרת כ-4 מ"מ ממוט השרשרת במרכז
- **בדקו תמיד את מתח השרשרת לפני השימוש, לאחר החתכים הראשונים ובאופן קבוע במהלך השימוש (בערך 10 כל דקות)**
- בהפעלה הארשנית, שרשראות חדשות יכולות להתארך במידה ניכרת
- חיי השרשרת של שרשרת המסור תלויים בעיקר בשימוש מספיק ובמתח מתאים
- הימנעו ממתחה של השרשרת אם היא חמה, שכן הדבר יגרום למתח יתר של השרשרת כשהיא מתקררת
- שימוש <sup>12</sup>
  - חיי השרשרת יכולת החיתוך תלויים בשימוש מיטבי; לכן השרשרת משומנת באופן אוטומטי במהלך הפעולה דרך יציאת השמן L <sup>2</sup>
  - **מסור השרשרת אינו מסופק מלא בשמן; יש למלא בשמן לפני השימוש**
  - **לעולם אל הפעילו את מסור השרשרת ללא שמן שרשרת או במפלס מכל שמן ריק, שכן הדבר יגרום לנזק רב למוצר**
  - הגדירו את מסור השרשרת על כל משטח מתאים כאשר מכסה מכל השמן מלא פונה כלפי מעלה
  - הברינו את המכסה והוסיפו שמן מסור שרשרת (לא כלול) עד שהמכל יתמלא
  - הימנעו מלכלוך או מפסולת או להיכנס למכל השמן
  - הרכיבו את מכסה מכל השמן והדקו
  - **בדקו את מפלס השמן לפני התחלה ובאופן קבוע במהלך ההפעלה; מלאו בשמן כאשר מפלס השמן נמצא מתחת למתחון N**
  - השמן במכל השמן יהיה מספיק עבור כ-15 דקות, תלוי בעוצמת הניסור ובעצירות
  - לעולם אל תשתמשו בשמן ממוחזר/ישן
- הפעלה/כיבוי <sup>13</sup>
  - הפעילו את הכלי על ידי לחיצה ראשונה על מתח הבטיחות Q
  - ולאחר מכן משיכה של מתח ההדק R
  - כבו את הכלי על ידי שחרור ההדק R
  - **אין לעצור את מסור השרשרת לאחר הניסור על ידי הפעלת מנוי יד קדמי S <sup>2</sup> (= בלם תנובה לאחור)**
- בלם תנובה לאחור <sup>14</sup>
  - בלם התנובה לאחור הוא מנגנון בטיחות המופעל דרך מני יד קדמי S, כאשר מתרחשת תנובה לאחור -> השרשרת נצטרפת מיד יש לבצע את בדיקת התפקוד הבאה במרווחי זמן סדירים:
  - דחפו את מנוי היד הקדמי S קדימה והפעילו את מסור השרשרת -> אסור שהשרשרת תחלל בהנעה
  - כדי לנטרל את בלם התנובה לאחור, שחררו את מתח ההדק R ומשכו את מנוי היד S לאחור
- הפעלת הכלי
  - החזיקו תמיד את מסור השרשרת בחוזקה בשתי ידיים (ידיה קדמית T ויד שמאל וידיה אחורית U ביד ימין); לעולם אל תפעילו את מסור השרשרת באמצעות יד אחת בלבד <sup>15</sup>
  - וודאו שבכל החשמל ממוקם מאחור, הרוק מהשרשרת והעץ ממוקם כך שלא יתפס על ענפים או דברים דומים במהלך החיתוך
  - **השרשרת חייבת לפעול במלוא המהירות לפני יצירת מגע עם העץ**
  - השתמשו בשיני אחיזה **מתכת** V כדי להדק את המסור על העץ לפני שמתחילים בחיתוך <sup>15</sup>
  - השתמשו בשיני אחיזה כנקודת מינוף (\*<sup>15</sup>) בזמן החיתוך <sup>15</sup>
  - אפסו את שיני אחיזה בנקודה נמוכה יותר בעת ניסור בולי עץ
  - עבים יותר על ידי משיכת מסור השרשרת מעט לאחור עד ששיני אחיזה משתחררות, ומקמו מחדש במפלס נמוך יותר כדי להמשיך בניסור; אין להסיק את המסור לחלוטין מהעץ
  - אין להפעיל כוח על השרשרת בעת החיתוך; מנוי השרשרת לעשות את לעשות את העבודה, תוך שימוש בשיני אחיזה V כדי להפעיל לחץ מינוף מינימלי

- אם מתפתח דפוס שמן הולך וגובר, המשמן האוטומטי פועל כשורה
- אם לא קיים דפוס שמן, למרות שמכל השמן מלא, ראו "איתור וטיפול בבעיות" או פנו לסוכן שלכם
- אם קיימת תקלה של הכלי למרות הקפדה על הליכי הייצור והבדיקה, התיקון צריך להתבצע על ידי מרכז שירות לאחר המכירה עבור כלי עבודה שממילים של SKIL
- שלחו את הכלי **לא מפורק** יחד עם הוכחת רכישה לסוכן שלכם או לתחנת השירות הקרובה ביותר של SKIL (כתובת כמו גם דיאגרמת השירות של הכלי מופיעות באתר [www.skil-israel.co.il](http://www.skil-israel.co.il))
- **לפני החזרה, יש לרוקן את מכל השמן לחלוטין**
- שימו לב שזקק עקב עומס יתר או טיפול לא נכון בכלי לא ייכלל באחריות (לתנאי האחריות של SKIL ראו [www.skil-israel.co.il](http://www.skil-israel.co.il) או שאלו את הספק שלכם)
- **אחסון** 19
- אם יש לאחסן את המסור לפרק זמן ארוך יותר, נקו את השרשרת והמוט
- בעת אחסון הכלי, יש לרוקן את מכל השמן לחלוטין
- השתמשו במגן שרשרת X בעת אחסון הכלי
- התקינו בצורה מאובטחת את מסילת האחסון Y על הקיר עם 2 רבנים (**לא מסופקים**) וכאשר היא ישרה מבחינה אופקית
- וודאו כי Z או II מותקן יחד עם מסילה Y
- אחסנו את הכלי על ידי תלייתו על II האחסון Z
- היו מודעים לדליפת שמן בעת השימוש בו האחסון Z
- אחסנו את הכלי **בתוך הבית** במקום יבש וסגור, הרחק מהישג ידם של ילדים

## איתור וטיפול בבעיות

- הרשימה הבאה מציגה תסמיני בעיה, סיבות אפשריות ופעולות תיקון (אם באמצעות אלחוטית לא ניתן לזהות ולתקן את הבעיה, פנו לסוכן או לתחנת השירות שלכם)
- **במקרה של תקלה חשמלית או מכנית, כבו מיד את הכלי והסירו את הסוללה**
- ★ הכלי אינו פועל
- בלם התגובה לאחור מופעל -> משכו את מגן היד 2 © בחזרה לעמדתו
- סוללה ריקה -> הטעינו סוללה
- סוללה חמה -> תנו לסוללה להתקרר
- תקלה פנימית -> פנו לסוכן/תחנת שירות
- ★ הכלי פועל לסירוגין
- חיווט פנימי פגום -> פנו לסוכן/תחנת שירות
- מתג הפעלה/כביש פגום -> פנו לסוכן/תחנת שירות
- ★ שרשרת יבשה
- אין שמן במכל -> מלאו שמן
- האווור במכסה מכל השמן סתום -> נקו מכסה מעבר שמן סתום -> נקו את היציאה של מעבר השמן
- ★ הבלם לא עוצר את השרשרת
- בלם תגובה לאחור/בלם עצירה נזיזק -> פנו לסוכן/תחנת שירות
- ★ שרשרת/מוט שרשרת מתחמים יתר על המידה
- אין שמן במכל -> מלאו שמן
- האווור במכסה מכל השמן סתום -> נקו מכסה מעבר שמן סתום -> נקו את היציאה של מעבר השמן
- השרשרת מתוחה יתר על המידה -> התאימו את מתח השרשרת
- שרשרת קשה -> חדדו את השרשרת או החליפו אותה
- ★ הכלי רוטט באופן חריג
- מתח השרשרת רופף מדי -> התאימו את מתח השרשרת
- שרשרת קשה -> חדדו את השרשרת או החליפו אותה
- שרשרת בלויה -> החליפו את השרשרת
- שיני השרשרת פגומות לכיוון הלא נכון -> הרכיבו מחדש עם השרשרת בכיוון הנכון

- (להודיע על כך לחברה מיד)
  - על מפעיל המסור החשמלי לשמור על עמדתו בצד העליון של כל אזור חיתוך, בגלל שבוץ העץ עלול להתגלגל או גלגול במורד מדרון לאחר כריתתו
  - יש לתכנן ולפנות שבייל מילוט לפי הצורך לפני תחילת החתכים (שבייל המילוט צריך להתארך אחורה ובאלכסון לחלק האחורי של קו הנפילה הצפוי) 17א
  - לפני התחלת הכריתה, קחו בחשבון את ההטיה הטבעית של העץ, המיקום של ענפים גדולים יותר וכיוון הרוח על מנת להחליט לאיזה כיוון יפול העץ
  - הסירו אבק, אבנים, קליפות עץ שנפלו, מסמרים, מהדקים וחוטים מן העץ
  - הליך הכריתה:
  - בצעו את החריץ (1 - 2) 3/1 מן הקוטרו של העץ, במצב ניצב לכיוון הנפילה, כמתואר באיור 17ב
  - בצעו קודם את החריץ האופקי התחתון (הדבר יעזור למנוע צביטה של שרשרת המסור או המוט בעת ביצוע החריץ השני)
  - בצעו את חתך הכריתה האחורי (3) לפחות ב-05 מ"מ גבוה יותר מחיתוך החריץ האופקי (שמרו את חתך הכריתה האחורי במקביל לחיתוך החריץ האופקי) 17ב
  - בצעו את חתך הכריתה האחורי כך שיישאר מספיק עץ שישמש כציר (ציר העץ מונע מהעץ להתפתל ולפלו בכיוון הלא נכון; אין לחתוך את הציר)
  - ככל שהכריתה מתקרבת אל הצד, העץ אמור להתחיל את נפילתו אם ישנו כל סיכוי שהעץ לא יפול בכיוון הנכון או שהוא יחזור וילפף את שרשרת המסור, עצרו את החיתוך לפני השלמת חתך הכריתה האחורית והשתמשו בטרזיזי עץ, פלסטיק או אלומיניום על מנת לפתוח את החתך ולהפילה את העץ לאורך קו הנפילה הרצוי 17ג
  - כאשר העץ מתחיל ליפול, הוציאו את המסור החשמלי מן החתך, הניחו אותו על הקרקע ולאחר מכן השתמשו בנתיב הנסיגה המתוכנן (היו ערביים לנפילה מעל לראש והיו זזהים לגבי המעדה בה אתם נמצאים)
  - שיטוע של עץ 18
  - שיטוע פירוש הסרת ענפים מעץ שנפל
  - בעת השיטוע השאירו ענפים נמוכים גדולים יותר על מנת לתמוך בהרמת בול העץ מן הקרקע
  - הסירו את הענפים הקטנים יותר בחתך אחד כמתואר
  - יש לחתוך ענפים מתוחים מן החלק התחתון כלפי מעלה על מנת למנוע ליפוף של שרשרת המסור
- ## תחזוקה / שירות
- כלי זה אינו מיועד לשימוש מקצועי
  - שמרו תמיד על כלי נקי (במיוחד חריצי האווור W 2)
  - **הסירו את הסוללה מהכלי לפני הניקוי**
  - נקו את בית הפלסטיק היצוק של מסור השרשרת באמצעות מברשת רכה ומטלית נקיה (אין להשתמש במים, ממסים או חומרי ניקוי)
  - הסירו ונקו את לוחית הכיסוי, השרשרת ומוט השרשרת לאחר 1 עד 3 שעות של שימוש
  - נקו את האזור שממחת ללוחית הכיסוי, מכלול גלגל השיניים והשרשרת באמצעות מברשת רכה ומטלית נקיה
  - נקו את יציאת השמן עם מטלית נקיה
  - בדקו באופן קבוע אם קיימים פגמים ברורים כגון שרשרת ומוט שרשרת רופפים, אשר נעקרו או פגומים, קיבועים רופפים ורכיבים בלויים או פגומים
  - בצעו את התחזוקה והתיקונים הדרושים לפני השימוש במסור השרשרת
  - ניתן לבדוק תפקוד תקין של המשמן האוטומטי על ידי הפעלת מסור השרשרת והפניית קצה מוט השרשרת לעבר פיטת קרטון או נייר על הקרקע
  - **אל תיעזו בקרקע עם השרשרת (הקפידו על מרווח בטיחות של 20 ס"מ)**

