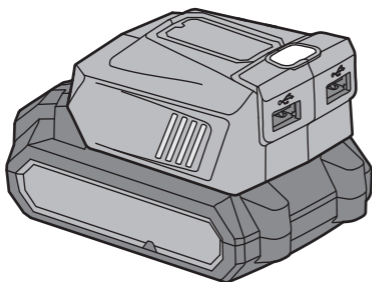


מתאם טעינה USB (ללא סוללה)

3152

**SKIL**<sup>®</sup>



הוראות הפעלה מקוריות

HE

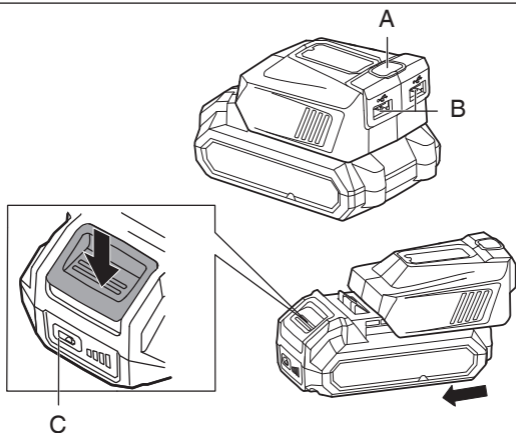


① 3152

20V Max  
18  
Volt



②



③



④



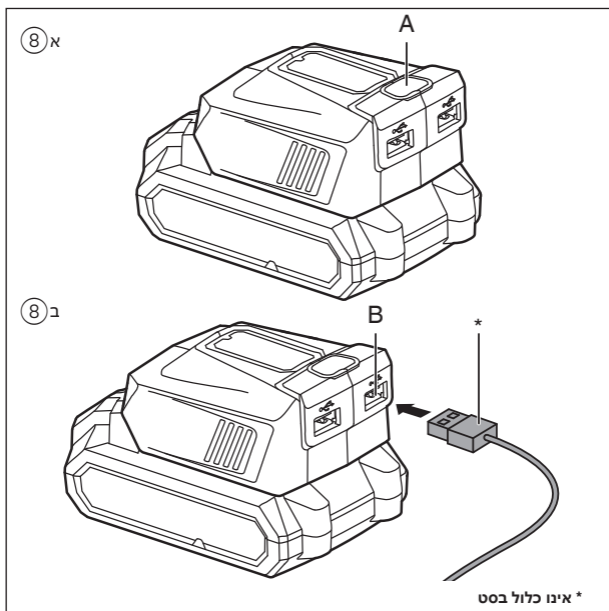
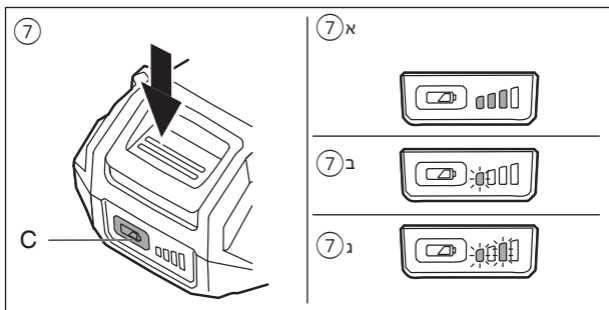
⑤



max.50 °C

⑥





## מתאם טעינה USB (ללא) 3152 (סוללה)

### מבוא

- כלי זה מיועד לשימוש ביחד עם מארז סוללה SKIL כמקור מתח להתקני USB
- כלי זה אינו מיועד לשימוש מקצועי
- קראו בעיון את מדריך ההוראות הזה לפני השימוש ושמרו אותו לעיון עתידי

### נתונים טכניים ①

מתח יציאה:	5.1V זרם ישיר
זרם יציאה*:	מקסימום 2.1A (יציאת USB בודדת) מקסימום 3.6A (סך של 2 יציאות USB)
אורך מותר מקסימלי של כבל USB	1.5 מ'

\* זרם הפלט בפועל תלוי בהתקן ה-USB המחובר

### רכיבי המכשיר ②

- A מתג הפעלה/כיבוי
- B יציאות USB
- C מחוון רמת הסוללה

### בטיחות

- בכלי זה יכולים להשתמש ילדים מגיל 8 ומעלה ואנשים שיש להם מגבלות פיזיות, חושיות או נפשיות או חוסר ניסיון או ידע אם אדם האחראי לבטיחותם מפקח עליהם או הנחה אותם בהפעלה בטוחה של הכלי והם מבינים את הסכנות הנלוות לשימוש (אחרת, קיימת סכנה לטעויות ופציעות הפעלה)
- השגיחו על ילדים (הדבר יבטיח שילדים לא ישחקו עם המטען)
- ניקיון ועבודות תחזוקה של מארז הכלי לא יתבצעו על ידי ילדים ללא השגחה
- אל תפעילו את המכשיר החשמלי באזורים דליקים, בנוכחות נוזלים דליקים, גזים, או אבק. המכשירים החשמליים

מייצרים ניצוצות העלולים להצית את האבק או האדים.

- אל תחשפו את המכשיר החשמלי לגשם או לתנאים רטובים. מים הנכנסים אל המכשיר החשמלי יגבירו את הסכנה להלם חשמל.
- אל תשתמשו בכלי/מטען כאשר הוא פגום; קחו אותו לאחת מתחנות השירות של SKIL הרשומות באופן רשמי לבדיקת בטיחות אחסנו את הכלי בתוך הבית במקום יבש וסגור, הרחק מהישג ידם של ילדים
- בצעו עבודות שירות על המכשיר החשמלי שלכם רק באמצעות טכנאי שירות מוסמך העושה שימוש בחלקי חילוף זהים בלבד. הדבר יבטיח שבטיחות המכשיר החשמלי נשמרת.
- הבטיחו אוורור טוב במקום העבודה
- סוללות
- הסוללה המצורפת טעונה חלקית (על מנת להבטיח קיבולת מלאה של הסוללה, הטעינו אותה במלואה במטען הסוללה לפני השימוש במכשיר החשמלי שלך בפעם הראשונה)
- הטעינו רק עם המטען המצוין על ידי היצרן. מטען המתאים למארז סוללה אחד עלול ליצור סכנת אש עבור מארז סוללה אחר.
- השתמשו במכשירים חשמליים עם מארזי סוללה המיועדים להם. השימוש במארזי סוללה אחרים עלול ליצור סיכון לפציעות ושרפות.
- השתמשו רק בסוללות ובמטענים הבאים עם כלי זה
- SKIL סוללת BR1x31xxxx
- מטען SKIL: CR1x31xxxx
- כאשר מארז הסוללה איננו בשימוש, שימרו עליו במרחק מסוים מעצמים אחרים העשויים ממתכת, כגון מהדקי ניר, מטבעות, מפתחות, מסמרים, ברגים או עצמים קטנים ממתכת העלולים לבצע חיבור של מסוף אחד למשנהו. ביצוע קצר בין מסופי הסוללה עלול לגרום לכוויות או שריפה.
- בתנאי שימוש לא נאותים, נוזל עלול להיפלט מן הסוללה; הימנעו ממגע עמו. אם ישנו מגע מקרי, שטוף את האזור במים. אם מתרחש מגע עם העיניים, פנו לעזרה רפואית. נזל הנפלט מן הסוללה עלול לגרום לפריחה או כוויות.
- אל תשתמשו במארז סוללה או מכשיר

- **הפעילו מחדש**
- **השעומס גבוה מדי** --> הסירו את העומס
- **טמפרטורת הסוללה אינה בטווח טמפרטורת הפעלה המותר של 20- עד 50+ מעלות צלזיוס** --> 2 רמות של מחוון רמת הסוללה מתחילות להבהב בעת לחיצה על לחצן C ⑦; המתינו עד שהסוללה תחזור לטווח טמפרטורת הפעלה המותרת
- **הסוללה כמעט ריקה (כדי להגן מפני פריקה עמוקה)** --> רמת סוללה נמוכה או רמת סוללה נמוכה מהבהבת ⑦ ב מוצגת על ידי מחוון רמת הסוללה בעת לחיצה על לחצן C; יש לטעון את הסוללה
- **אל תמשיכו ללחוץ על מתג ההפעלה/ כיבוי לאחר כיבוי הכלי באופן אוטומטי; הסוללה עלולה להינזק**
- טעינת התקן USB חיצוני ⑧
- **וודאו שמכשיר ה-USB שלכם ניתן לשימוש על ידי שימוש במתאם USB,**
- **ראו נתונים טכניים** ①
- לחצו על לחצן ההפעלה/כיבוי A על מנת להפעיל את המתאם, המחונן יהפוך לירוק
- חברו את כבל הטעינה של מכשיר USB אל אחת מציאות ה-USB B
- לחצו על לחצן ההפעלה/כיבוי A שוב על מנת לכבות את המתאם, המחונן הירוק יכובה
- **המתאם יכובה באופן אוטומטי כאשר הטעינה הסתיימה או לאחר חוסר פעילות של 3 שעות**
- **כאשר אינו בשימוש, הסירו את כבלי) המטען ואת הסוללה**

## תחזוקה/שירות

- כלי זה אינו מיועד לשימוש מקצועי
- נקו את הכלי עם מטלית יבשה ורכה (אין להשתמש בחומרי ניקוי או ממסים)
- **הסירו את הסוללה מהכלי לפני הניקוי**
- אם קיימת תקלה של הכלי למרות הקפדה על הליכי הייצור והבדיקה, התיקון צריך להתבצע על ידי מרכז שירות לאחר המכירה עבור כלי עבודה חשמליים של SKIL
- שלחו את הכלי **לא מפורק** יחד עם הוכחת רכישה לטוכן שלכם או לתחנת השירות הקרובה ביותר של SKIL (כתובות כמו גם דיאגרמת השירות של הכלי מופיעות באתר [www.skil-israel.co.il](http://www.skil-israel.co.il))
- שימו לב שנגק עקב עומס יתר או טיפול לא נכון בכלי לא יכלל באחריות (לתנאי האחריות של SKIL ראו [www.skil-israel.co.il](http://www.skil-israel.co.il) או שאלו את הספק שלכם)

- **חשמלי ניזוקים או אשר שוננו** סוללות ניזוקות או אשר שוננו עלולות להתנהג בצורה לא צפויה אשר עלולה להסתיים בשרפה, פיצוץ או סיכון לפציעה אישית.
- **אל תחשפו את מארז הסוללה או את המכשיר אל אש או טמפרטורות גבוהות** חשיפה אל אש או טמפרטורות הגבוהות מ-130°C עלולה לגרום לפיצוץ.
- **בצעו את כל הוראות ההטענה ואל תטעינו את מארז הסוללה או את הכלי החשמלי מחוץ לטווחי הטמפרטורה המצוינים בהוראות אלו.** הטענה לא נכונה או מחוץ לטווחי הטמפרטורה המצוינים עלולים לגרום לנזק ולהעלות את הסיכון לשרפה.
- טמפרטורת סביבה מותרת (כלי/מטען/סוללה):
  - במהלך טעינה 40°C...4
  - במהלך הפעלה 50°C...+20-
  - במהלך אחסון 50°C...+20-
- **לעולם אל תבצעו עבודות שירות למארזי סוללה ניזוקים.** תיקון שלמארזי סוללה צריך להתבצע רק על ידי היצרן או ספקי שירות מוסמכים.
- **הסבר על סמלים על גבי הכלי/הסוללה**
  - ③ קראו את מדריך ההוראות לפני השימוש
  - ④ סוללות עלולות להתפוצץ בעת השלכה לאש, אז אל תשרפו סוללה מכל סיבה שהיא
  - ⑤ אחסנו את הכלי/המטען/הסוללה במקומות שבהם הטמפרטורה לא עולה על 5°C
  - ⑥ אין להשליך כלים חשמליים וסוללות ביחד עם חומרי פסולת ביתיים

## שימוש

- הטענת הסוללה
- **קראו את אזהרות הבטיחות ואת ההוראות המסופקות עם המטען**
- הסרה/התקנה של הסוללה ②
- מחוון רמת הסוללה ⑦
- לחצו על לחצן מחוון רמת הסוללה C על מנת להציג את רמת הסוללה הנוכחית ⑦א
- **כאשר הרמה הנמוכה ביותר של מחוון הסוללה מתחילה להבהב לאחר לחיצה על לחצן C ⑦ ב, הסוללה ריקה**
- **כאשר 2 רמות של מחוון הסוללה מתחילות להבהב לאחר לחיצה על לחצן C ⑦ ג, הסוללה אינה בטווח טמפרטורת הפעלה המותרת**
- הגנה על הסוללה
- הכלי נכבה לפתע או שלא ניתן להפעילו, מתי