



הוראות הפעלה מקוריות

HE



①

3151

20V Max  
18  
Volt

2,0 Ah  
2,5 Ah  
  
1,2 kg

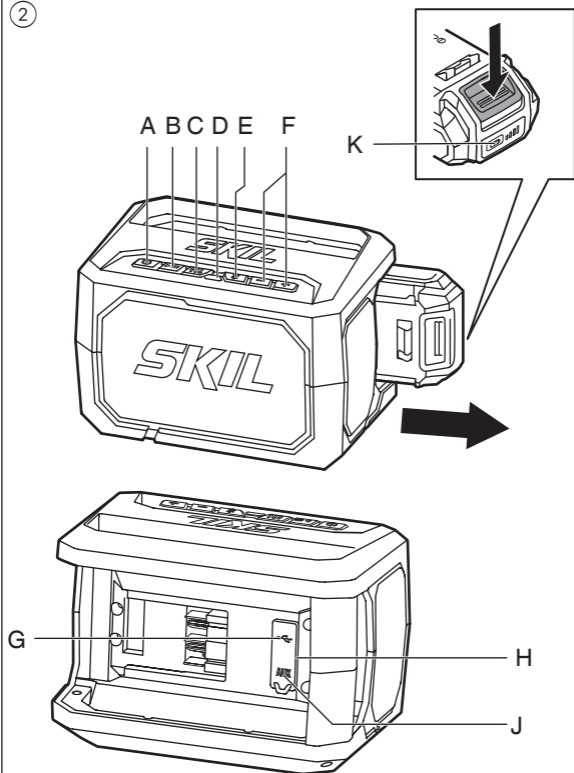
4,0 Ah  
5,0 Ah  
  
1,5 kg

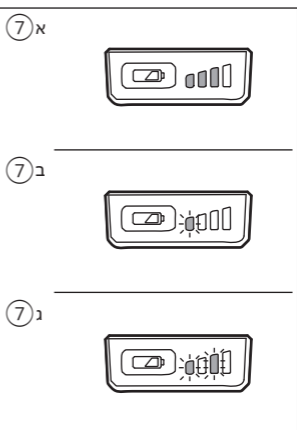
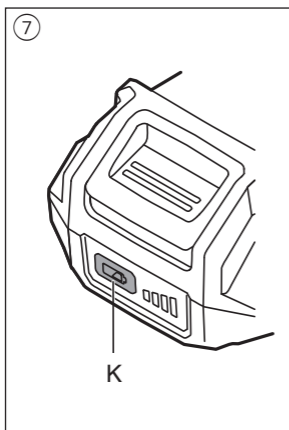
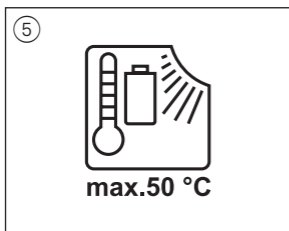
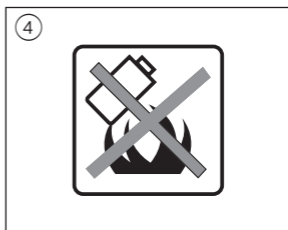


AUX

  
5,1V...  
max 2,1A

②





## מבוא

- כלי זה מיועד להזרמת שמע ממכשיר Bluetooth או לחיבור מקור שמע לשקע קלט העזר (AUX)
- כלי זה מיועד לשימוש ביחד עם מארז סוללה SKIL כמקור מתח להתקני USB
- כלי זה אינו מיועד לשימוש מקצועי
- קראו בעיון את מדריך ההוראות הזה לפני השימוש ושמרו אותו לעיון עתידי

## נתונים טכניים ①

מתח יציאה:	1.5V dc.
זרם יציאה*:	מקסימום 1.2A
אורך מותר מקסימלי של כבל USB	1.5 מ

\* זרם הפלט בפועל תלוי בהתקן ה-USB המחובר

## רכיבי המכשיר ②

- A לחצן הפעלה/כיבוי
- B לחצן הפעלה/השהיה
- C לחצן בס
- D מחוון
- E לחצן קישור Bluetooth
- F לחצני עוצמת הקול
- G יציאת USB
- H כיסוי אבק
- J יציאת AUX
- K מחוון רמת הסוללה

## בטיחות

- **בכלי זה יכולים להשתמש ילדים מגיל 8 ומעלה ואנשים שיש להם מגבלות פיזיות, חושיות או נפשיות או חוסר ניסיון או**

- **ידע אם אדם האחר ראי לבטיחותם מפקח עליהם או הנחה אותם בהפעלה בטוחה של הכלי והם מבינים את הסכנות הנלוות לשימוש (אחרת), קיימת סכנה לטעויות ופציעות הפעלה)**
- **השגיתו על ילדים (הדבר יבטיח שילדים לא ישחקו עם הכלי)**
- **ניקיון ועבודות תחזוקה של הכלי לא יתבצעו על ידי ילדים ללא**

## פיקוח

- אל תפעילו את המכשיר החשמלי באזורים דליקים, בנוכחות נוזלים דליקים, גזים או אבק. המכשירים החשמליים מייצרים ניצוצות העלולים להצית את האבק או האדים.
- **אל תחשפו את המכשיר החשמלי לנשם או לתנאים רטובים.** מים הנכנסים אל המכשיר החשמלי יגבירו את הסכנה להלם חשמלי.
- אחסנו את הכלי בתוך הבית במקום יבש וסגור, הרחק מהישג ידם של ילדים
- אל תשתמשו בכלי/מטען כאשר הוא פגום; קחו אותו לאחת מתחנות השירות של SKIL הרשומות באופן רשמי לבדיקת בטיחות
- **בצעו עבודות שירות על המכשיר החשמלי שלכם רק באמצעות טכנאי שירות מוסמך העושה שימוש בחלקי חילוף זהים בלבד.** הדבר יבטיח שבטיחות המכשיר החשמלי נשמרת.
- הבטיחו אוורור טוב במקום העבודה סוללות
- הסוללה המצורפת טעונה חלקית (על מנת להבטיח קיבולת מלאה של הסוללה, הטעינו

- אותה במלואה במטען הסוללה לפני השימוש במכשיר החשמלי שלך בפעם הראשונה)
- **יש להטעין רק עם המטען המצוין על ידי היצרן.** מטען המתאים למארז סוללה אחד עלול ליצור סכנת אש עבור מארז סוללה אחר.
- **השתמשו במכשירים חשמליים עם מארזי סוללה המיועדים להם.** השימוש במארזי סוללה אחרים עלול ליצור סיכון לפציעות ושרפות.
- **השתמשו רק בסוללות ובמטענים הבאים עם כלי זה**
  - סוללת SKIL: BR1x31xxxx
  - מטען SKIL: CR1x31xxxx
- **כאשר מארז הסוללה איננו בשימוש, שימרו עליו במרחק מסוים מעצמים אחרים העשויים ממתכת, כגון מהדקי נייר, מטבעות, מפתחות, מסמרים, ברנים או עצמים קטנים ממתכת העלולים לבצע חיבור של מסוף אחד למשנהו.** ביצוע קצר בין מסופי הסוללה עלול לגרום לכוויות או שריפה.
- **בתנאי שימוש לא נאותים, נוזל עלול להיפלט מן הסוללה; הימנעו ממגע עמו. אם ישנו מגע מקרי, שטפו את האזור במים. אם מתרחש מגע עם העיניים, פנו לעזרה רפואית.** נוזל הנפלט מן הסוללה עלול לגרום לפריחה או כוויות.
- **אל תשתמשו במארז סוללה או מכשיר חשמלי ניזוקים או אשר שונן.** סוללות ניזוקות או אשר שונן עלולות להתנהג בצורה לא צפויה אשר עלולה להסתיים בשרפה, פיצוץ או סיכון לפציעה אישית.
- **אל תחשפו את מארז הסוללה או את המכשיר אל אש או טמפרטורות גבוהות.** חשיפה אל אש או טמפרטורות הגבוהות מ-130°C עלולה לגרום לפיצוץ.
- **בצעו את כל הוראות ההטענה ואל תטעינו את מארז הסוללה או את הכלי החשמלי מחוץ לטווחי הטמפרטורה המצוינים בהוראות אלו.** הטענה לא נכונה או מחוץ לטווחי הטמפרטורה המצוינים עלולים לגרום לנזק ולהעלות את הסיכון לשרפה.
- **טמפרטורת סביבה מותרת (כלי/מטען/סוללה):**
  - במהלך טעינה 40°C...4
  - במהלך הפעלה 50°C...-20
  - במהלך אחסון 50°C...-20
- **אין לנסות לתקן מארזי סוללה שניזוקו.**

- תיקון שלמארזי סוללה צריך להתבצע רק על ידי היצרן או ספקי שירות מוסמכים.
- **הסבר על סמלים על גבי הכלי**
- ③ קראו את מדריך ההוראות לפני השימוש
- ④ סוללות עלולות להתפוצץ בעת השלכה לאש, אז אל תשרפו סוללה מכל סיבה שהיא
- ⑤ אחסנו את הכלי/המטען/הסוללה במקומות שבהם הטמפרטורה לא עולה על 50°C
- ⑥ אין להשליך כלים חשמליים וסוללות ביחד עם חומרי פסולת ביתיים

## שימוש

- הטענת הסוללה
- הסרה/התקנה של הסוללה ②
- **קראו ופעלו לפי ההוראות הנמסרות עם המטען או ספק המתח**
- מחוון רמת הסוללה ⑦
  - לחצו על לחצן מחוון רמת הסוללה K על מנת להציג את רמת הסוללה הנוכחית ⑦א
  - כאשר הרמה הנמוכה ביותר של מחוון הסוללה מתחילה להבהב לאחר לחיצה על לחצן K ⑦ב, הסוללה ריקה
  - כאשר 2 רמות של מחוון הסוללה מתחילות להבהב לאחר לחיצה על לחצן K ⑦ג, הסוללה אינה בטווח טמפרטורת ההפעלה המותרת
- הגנה על הסוללה
  - הכלי נכבה לפתע או שלא ניתן להפעילו, מתי **שהעומס גבוה מדי** --> הסירו את העומס והפעילו מחדש
  - **טמפרטורת הסוללה אינה בטווח טמפרטורת הפעלה המותר של 20- עד 50+ מעלות צלזיוס** --> 2 רמות של מחוון רמת הסוללה מתחילות להבהב בעת לחיצה על לחצן K ⑦ג; המתינו עד שהסוללה תחזור לטווח טמפרטורת הפעלה המותרת
  - **הסוללה כמעט ריקה (כדי להגן מפני פריקה עמוקה)** -> רמת סוללה נמוכה או רמת סוללה נמוכה מהבהבת ⑦ב מוצגת על ידי מחוון רמת הסוללה בעת לחיצה על לחצן K; יש לטעון את הסוללה
  - **אל תמשיכו ללחוץ על מתג ההפעלה/ כיבוי לאחר כיבוי הכלי באופן אוטומטי; הסוללה עלולה להינזק**
- הפעלה/כיבוי ②
  - לחצו והחזיקו את כפתור A למשך שנייה אחת כדי להפעיל את הרמקול
  - מחוון D יתחיל להבהב
  - לחצו והחזיקו את כפתור A למשך 3 שניות כדי לכבות את הרמקול
  - **לאחר כ-45 דקות של חוסר פעילות**

## תחזוקה / שירות

- כלי זה אינו מיועד לשימוש מקצועי
- נקו את הכלי עם מטלית יבשה ורכה (אין להשתמש בחומרי ניקוי או ממסים)
- **הסירו את הסוללה מהכלי לפני הניקוי**
- אם קיימת תקלה של הכלי למרות הקפדה על הליכי הייצור והבדיקה, התיקון צריך להתבצע על ידי מרכז שירות לאחר המכירה עבור כלי עבודה חשמליים של SKIL
- שלחו את הכלי **לא מפורק** יחד עם הוכחת רכישה לסוכן שלכם או לתחנת השירות הקרובה ביותר של SKIL (כתובות כמו גם דיאגרמת השירות של הכלי מופיעות באתר [www.skil-israel.co.il](http://www.skil-israel.co.il))
- שימו לב שנגק עקב עומס יתר או טיפול לא נכון בכלי לא ייכלל באחריות (לתנאי האחריות של SKIL ראו [www.skil-israel.co.il](http://www.skil-israel.co.il) או שאלו את הספק שלכם)

- **הרמקול יכבה באופן אוטומטי**
- עוצמת קול - השתמשו בלחצנים F כדי להגדיל או להקטין את עוצמת הקול
- הפעלה/השהה - השתמשו בלחצן הפעלה/השהיה B כדי לנגן או להשהות שיר
- **בס**
- כדי להוסיף בס נוסף, לחצו על כפתור הבס C
- כדי לכבות את הבס הנוסף, לחצו שוב על כפתור הבס C
- קישור אל Bluetooth
- הפעילו את הרמקול והוא ייכנס אוטומטית למצב קישור אל Bluetooth
- מחוון D יתחיל להבהב
- הרמקול ינסה להתחבר באופן אוטומטי למכשיר האחרון אליו הותאם
- אם לא ניתן ליצור קישור, הרמקול יהיה זמין לקישור למכשירי Bluetooth אחרים למשך כ-10 דקות
- **לאחר כ-45 דקות של חוסר פעילות הרמקול יכבה באופן אוטומטי**
- כאשר נוצר קישור, המחוון יהפוך לכחול באופן רצוף
- כדי לקשר למכשיר אחר לחצו והחזיקו את לחצן הקישור אל Bluetooth E למשך 3 שניות
- מחוון C יתחיל להבהב
- **קרא את ההוראות המצורפות למכשיר שלך**
- חיבור עם AUX ②
- כיסוי אבק פתוח H
- חבר כבל שמע ביציאת AUX J והתחבר לנגן MP3 נגן CD או התקן שמע אחר
- מחוון D יהפוך לכחול
- **ללא חיבור הרמקול ייכנס באופן אוטומטי למצב קישור אל Bluetooth**
- טעינת התקן USB חיבורי ②
- כיסוי אבק פתוח H
- חברו התקן USB עם כבל טעינה USB ליציאה G
- **כל מכשיר שמשמש ביותר מזרם הפלט המרבי (ראו נתונים טכניים)**
- **יפעיל הגנה מפני עומס יתר באיפוס עצמי וישבית את הרמקול, הפעילו מחדש על ידי הסרת התקן ה-USB והפעילו את הרמקול**
- כאשר אינו בשימוש, הסירו את כבל(י) המטען ואת הסוללה



A series of 20 horizontal lines for writing, spaced evenly down the page.

